

8796 LA Zyklop-verlengstuk "Flexible-Lock" met vrijloophuls, lang, 1/4", 1/4" x 150 mm
Zyklop toebehoren, 1/4"



GTIN:	4013288121059	Afmetingen:	215x44x20 mm
Onderdeelnr.:	05003531001	Gewicht:	72 g
Artikelnummer:	8796 LA	Land van herkomst:	CZ
		Goederencode (HS- code):	82042000



- 1/4" Zyklop 'flexible-lock' verlengstuk met sneldraaihuls, lang
- Voor 1/4" vierkant-steeksleutelinzetstukken met kogelvergrendeling
- Flexible Lock systeem voor optionele regeling of snel verwisselen van de opsteekgereedschappen
- Met vrijloophuls voor razendsnel aanhalen en losdraaien van schroeven en moeren
- Chroom-vanadium, mat verchroomd

Wera Zyklop-verlengstuk met Flexible Lock: Bij ingeschakeld systeem zijn de steeksleutelinzetstukken goed geborgd, waardoor losschieten wordt voorkomen. Zodra het systeem wordt uitgeschakeld, kunnen de doppen razendsnel worden geplaatst resp. verwisseld. Voorzien van vrijloophuls voor extra snel draaien van schroeven en moeren.

Weblink

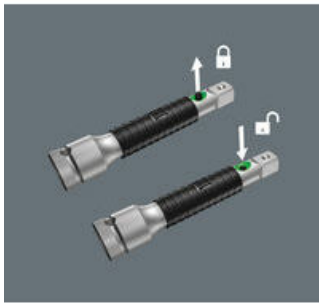
https://products.wera.de/nl/zyklop_ratchets_and_accessories_the_zyklop_ratchets_the_zyklop_ratchets_1_4_zyklop_accessories_1_4_8796_la.html

Wera - 8796 LA
05003531001 - 4013288121059

Wera Werkzeuge GmbH
Korzter Straße 21-25
D-42349 Wuppertal
Tel: +49 (0)2 02 / 40 45-0
E-Mail: info@wera.de

Flexible-Lock-Systeem

Vrijloophuls



De verlengstukken van de Top-lijn zijn bovendien met het Flexible-Lock-Systeem uitgerust. Met het geactiveerde systeem kan het gebruikte gereedschap blijvend op het verlengstuk worden vastgezet. Onbedoeld verlies van het gereedschap of wegglijden wordt voorkomen. Is het systeem gedeactiveerd, dan kunnen de doppen op de gebruikelijke wijze worden geplaatst en supersnel worden gewisseld.



De vrijloophuls op de Zyklus Speed en de Zyklus-verlengingen maakt het mogelijk om sneller en makkelijker te werken.

Andere varianten in deze productreeks:



inch



mm

	inch	mm
05003531001	1/4"	150,0

Weblink

https://products.wera.de/nl/zyklus_ratchets_and_accessories_the_zyklus_ratchets_the_zyklus_ratchets_1_4_zyklus_accessories_1_4_8796_la.html

Wera - 8796 LA
 05003531001 - 4013288121059

Wera Werkzeuge GmbH
 Korzter Straße 21-25
 D-42349 Wuppertal
 Tel: +49 (0)2 02 / 40 45-0
 E-Mail: info@wera.de