

8796 SB Zyklus-verlengstuk "Flexible-Lock" met vrijloophuls, kort voor 3/8", 3/8" x 125 mm
Zyklus toebehoren, 3/8"



GTIN:	4013288121318	Afmetingen:	190x44x20 mm
Onderdeelnr.:	05003591001	Gewicht:	125 g
Artikelnummer:	8796 SB	Land van herkomst:	CZ
		Goederencode (HS-code):	82042000

- 3/8" Zyklus 'flexible-lock' verlengstuk met sneldraaihuls, kort
- Voor 3/8" vierkant-steeksleutelinzetstukken met kogelvergrendeling
- Flexible Lock systeem voor optionele regeling of snel verwisselen van de opsteekgereedschappen
- Met vrijloophuls voor razendsnel aanhalen en losdraaien van schroeven en moeren
- Chroom-vanadium, mat verchroomd

Wera Zyklus-verlengstuk met Flexible Lock: Bij ingeschakeld systeem zijn de steeksleutelinzetstukken goed geborgd, waardoor losschieten wordt voorkomen. Zodra het systeem wordt uitgeschakeld, kunnen de doppen razendsnel worden geplaatst resp. verwisseld. Voorzien van vrijloophuls voor extra snel draaien van schroeven en moeren.

Weblink

https://products.wera.de/nl/zyklus_ratchets_and_accessories_the_zyklus_ratchets_the_zyklus_ratchets_3_8_zyklus_accessories_3_8_8796_sb.html

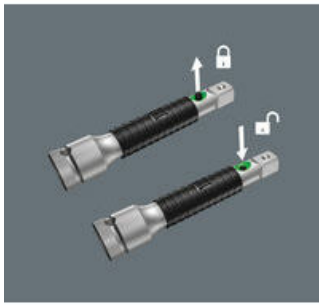
Wera - 8796 SB
05003591001 - 4013288121318

Wera Werkzeuge GmbH
Korzter Straße 21-25
D-42349 Wuppertal
Tel: +49 (0)2 02 / 40 45-0
E-Mail: info@wera.de

8796 SB Zyklus-verlengstuk "Flexible-Lock" met vrijloophuls, kort voor 3/8", 3/8" x 125 mm
Zyklus toebehoren, 3/8"

Flexible-Lock-Systeem

Vrijloophuls



De verlengstukken van de Top-lijn zijn bovendien met het Flexible-Lock-Systeem uitgerust. Met het geactiveerde systeem kan het gebruikte gereedschap blijvend op het verlengstuk worden vastgezet. Onbedoeld verlies van het gereedschap of wegglijden wordt voorkomen. Is het systeem gedeactiveerd, dan kunnen de doppen op de gebruikelijke wijze worden geplaatst en supersnel worden gewisseld.



De vrijloophuls op de Zyklus Speed en de Zyklus-verlengingen maakt het mogelijk om sneller en makkelijker te werken.

Andere varianten in deze productreeks:



inch



mm

05003591001

3/8"

125,0

Weblink

https://products.wera.de/nl/zyklus_ratchets_and_accessories_the_zyklus_ratchets_the_zyklus_ratchets_3_8_zyklus_accessories_3_8_8796_sb.html

Wera - 8796 SB
05003591001 - 4013288121318

Wera Werkzeuge GmbH
Korzter Straße 21-25
D-42349 Wuppertal
Tel: +49 (0)2 02 / 40 45-0
E-Mail: info@wera.de