

8796 LB Zyklop-verlengstuk "Flexible-Lock" met vrijloophuls, lang voor 3/8", 3/8" x 200 mm  
Zyklop toebehoren, 3/8"



<b>GTIN:</b>	4013288121325	<b>Afmetingen:</b>	270x44x18 mm
<b>Onderdeelnr.:</b>	05003592001	<b>Gewicht:</b>	198 g
<b>Artikelnummer:</b>	8796 LB	<b>Land van herkomst:</b>	CZ
		<b>Goederencode (HS- code):</b>	82042000



- 3/8" Zyklop 'flexible-lock' verlengstuk met sneldraaihuls, lang
- Voor 3/8" vierkant-steeksleutelinzetstukken met kogelvergrendeling
- Flexible Lock systeem voor optionele regeling of snel verwisselen van de opsteekgereedschappen
- Met vrijloophuls voor razendsnel aanhalen en losdraaien van schroeven en moeren
- Chroom-vanadium, mat verchroomd

Wera Zyklop-verlengstuk met Flexible Lock: Bij ingeschakeld systeem zijn de steeksleutelinzetstukken goed geborgd, waardoor losschieten wordt voorkomen. Zodra het systeem wordt uitgeschakeld, kunnen de doppen razendsnel worden geplaatst resp. verwisseld. Voorzien van vrijloophuls voor extra snel draaien van schroeven en moeren.

**Weblink**

[https://products.wera.de/nl/zyklop\\_ratchets\\_and\\_accessories\\_the\\_zyklop\\_ratchets\\_the\\_zyklop\\_ratchets\\_3\\_8\\_zyklop\\_accessories\\_3\\_8\\_8796\\_lb.html](https://products.wera.de/nl/zyklop_ratchets_and_accessories_the_zyklop_ratchets_the_zyklop_ratchets_3_8_zyklop_accessories_3_8_8796_lb.html)

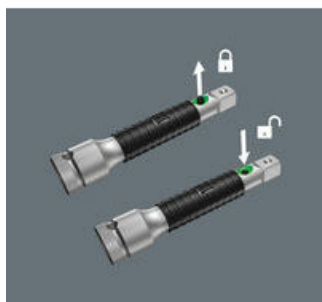
Wera - 8796 LB  
05003592001 - 4013288121325

Wera Werkzeuge GmbH  
Korzter Straße 21-25  
D-42349 Wuppertal  
Tel: +49 (0)2 02 / 40 45-0  
E-Mail: [info@wera.de](mailto:info@wera.de)

8796 LB Zyklus-verlengstuk "Flexible-Lock" met vrijloophuls, lang voor 3/8", 3/8" x 200 mm  
 Zyklus toebehoren, 3/8"

Flexible-Lock-Systeem

Vrijloophuls



Met sneldraaihuls met goede grip voor razendsnel aanhalen en losdraaien van schroeven en moeren

De verlengstukken van de Top-lijn zijn bovendien met het Flexible-Lock-Systeem uitgerust. Met het geactiveerde systeem kan het gebruikte gereedschap blijvend op het verlengstuk worden vastgezet. Onbedoeld verlies van het gereedschap of wegglijden wordt voorkomen. Is het systeem gedeactiveerd, dan kunnen de doppen op de gebruikelijke wijze worden geplaatst en supersnel worden gewisseld.

De vrijloophuls op de Zyklus Speed en de Zyklus-verlengingen maakt het mogelijk om sneller en makkelijker te werken.

Andere varianten in deze productreeks:



inch



mm

05003592001

3/8"

200,0

Weblink

[https://products.wera.de/nl/zyklus\\_ratchets\\_and\\_accessories\\_the\\_zyklus\\_ratchets\\_the\\_zyklus\\_ratchets\\_3\\_8\\_zyklus\\_accessories\\_3\\_8\\_8796\\_lb.html](https://products.wera.de/nl/zyklus_ratchets_and_accessories_the_zyklus_ratchets_the_zyklus_ratchets_3_8_zyklus_accessories_3_8_8796_lb.html)

Wera - 8796 LB  
 05003592001 - 4013288121325

Wera Werkzeuge GmbH  
 Korzter Straße 21-25  
 D-42349 Wuppertal  
 Tel: +49 (0)2 02 / 40 45-0  
 E-Mail: info@wera.de