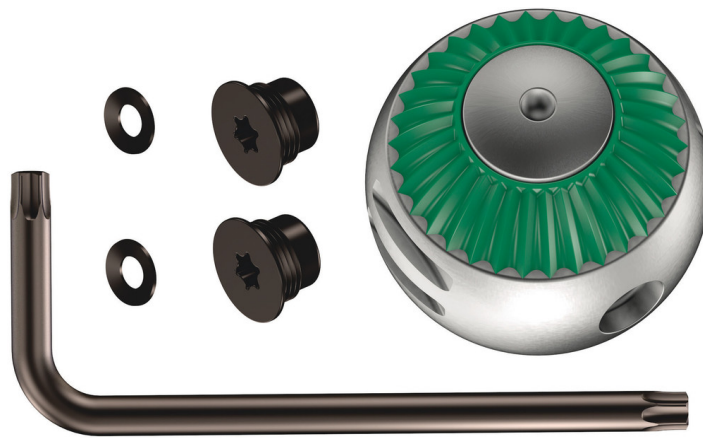


## 8000 B-R Reparatieset voor Zyklop Speed-ratelkop, 3/8", 3/8"

Zyklop toebehoren, 3/8"



<b>GTIN:</b>	4013288169129	<b>Afmetingen:</b>	145x80x30 mm
<b>Onderdeelnr.:</b>	05003597001	<b>Gewicht:</b>	115 g
<b>Artikelnummer:</b>	8000 B-R	<b>Land van herkomst:</b>	CZ
		<b>Goederencode (HS-code):</b>	82041200

- Incl. reserve-ratelkop
- Incl. het voor vervanging vereist gereedschap
- Incl. reserveschroeven

Reparatieset om het ratelmechanisme te vervangen van de Zyklop Speed ratel, 3/8". Bevat een vervangend ratelmechanisme, het benodigde gereedschap voor het vervangen en extra schroeven.

### Weblink

[https://products.wera.de/nl/zyklop\\_ratchets\\_and\\_accessories\\_the\\_zyklop\\_ratchets\\_the\\_zyklop\\_ratchets\\_3\\_8\\_zyklop\\_accessories\\_3\\_8\\_8000\\_b-r.html](https://products.wera.de/nl/zyklop_ratchets_and_accessories_the_zyklop_ratchets_the_zyklop_ratchets_3_8_zyklop_accessories_3_8_8000_b-r.html)

Wera - 8000 B-R  
05003597001 - 4013288169129

Wera Werkzeuge GmbH  
Korzter Straße 21-25  
D-42349 Wuppertal  
Tel: +49 (0)2 02 / 40 45-0  
E-Mail: [info@wera.de](mailto:info@wera.de)

# 8000 B-R Reparatieset voor Zyklop Speed-ratelkop, 3/8", 3/8"

Zyklop toebehoren, 3/8"



Andere varianten in deze productreeks:



inch

05003597001

3/8"

## Weblink

[https://products.wera.de/nl/zyklop\\_ratchets\\_and\\_accessories\\_the\\_zyklop\\_ratchets\\_the\\_zyklop\\_ratchets\\_3\\_8\\_zyklop\\_accessories\\_3\\_8\\_8000\\_b-r.html](https://products.wera.de/nl/zyklop_ratchets_and_accessories_the_zyklop_ratchets_the_zyklop_ratchets_3_8_zyklop_accessories_3_8_8000_b-r.html)

Wera - 8000 B-R  
05003597001 - 4013288169129

Wera Werkzeuge GmbH  
Korzter Straße 21-25  
D-42349 Wuppertal  
Tel: +49 (0)2 02 / 40 45-0  
E-Mail: [info@wera.de](mailto:info@wera.de)