

8796 SC Zyklop-verlengstuk "Flexible-Lock" met vrijloophuls, kort voor 1/2", 1/2" x 125 mm
Zyklop toebehoren, 1/2"



GTIN:	4013288121455	Afmetingen:	192x44x24 mm
Onderdeelnr.:	05003642001	Gewicht:	218 g
Artikelnummer:	8796 SC	Land van herkomst:	CZ
		Goederencode (HS-code):	82042000

- 1/2" Zyklop 'flexible-lock' verlengstuk met sneldraaihuls, kort
- Voor 1/2" vierkant-steeksleutelinzetstukken met kogelvergrendeling
- Flexible Lock systeem voor optionele regeling of snel verwisselen van de opsteekgereedschappen
- Met vrijloophuls voor razendsnel aanhalen en losdraaien van schroeven en moeren
- Chroom-vanadium, mat verchroomd

Wera Zyklop-verlengstuk met Flexible Lock: Bij ingeschakeld systeem zijn de steeksleutelinzetstukken goed geborgd, waardoor losschieten wordt voorkomen. Zodra het systeem wordt uitgeschakeld, kunnen de doppen razendsnel worden geplaatst resp. verwisseld. Voorzien van vrijloophuls voor extra snel draaien van schroeven en moeren.

Weblink

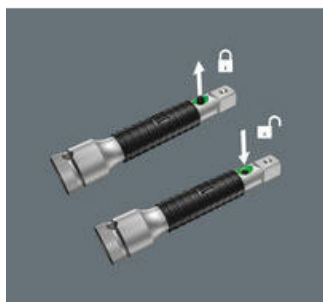
https://products.wera.de/nl/zyklop_ratchets_and_accessories_the_zyklop_ratchets_the_zyklop_ratchets_1_2_zyklop_accessories_1_2_8796_sc.html

Wera - 8796 SC
05003642001 - 4013288121455

Wera Werkzeuge GmbH
Korzter Straße 21-25
D-42349 Wuppertal
Tel: +49 (0)2 02 / 40 45-0
E-Mail: info@wera.de

8796 SC Zyklus-verlengstuk "Flexible-Lock" met vrijloophuls, kort voor 1/2", 1/2" x 125 mm
 Zyklus toebehoren, 1/2"

Flexible-Lock-Systeem



De verlengstukken van de Top-lijn zijn bovendien met het Flexible-Lock-Systeem uitgerust. Met het geactiveerde systeem kan het gebruikte gereedschap blijvend op het verlengstuk worden vastgezet. Onbedoeld verlies van het gereedschap of wegglijden wordt voorkomen. Is het systeem gedeactiveerd, dan kunnen de doppen op de gebruikelijke wijze worden geplaatst en supersnel worden gewisseld.

Vrijloophuls



De vrijloophuls op de Zyklus Speed en de Zyklus-verlengingen maakt het mogelijk om sneller en makkelijker te werken.

Andere varianten in deze productreeks:



inch



mm

05003642001

1/2"

125,0

Weblink

https://products.wera.de/nl/zyklus_ratchets_and_accessories_the_zyklus_ratchets_the_zyklus_ratchets_1_2_zyklus_accessories_1_2_8796_sc.html

Wera - 8796 SC
 05003642001 - 4013288121455

Wera Werkzeuge GmbH
 Korzter Straße 21-25
 D-42349 Wuppertal
 Tel: +49 (0)2 02 / 40 45-0
 E-Mail: info@wera.de