

8796 LC Zyklop-verlengstuk "Flexible-Lock" met vrijloophuls, lang voor 1/2", 1/2" x 250 mm
Zyklop toebehoren, 1/2"



GTIN:	4013288121462	Afmetingen:	315x44x25 mm
Onderdeelnr.:	05003643001	Gewicht:	427 g
Artikelnummer:	8796 LC	Land van herkomst:	CZ
		Goederencode (HS- code):	82042000



- 1/2" Zyklop 'flexible-lock' verlengstuk met sneldraaihuls, lang
- Voor 1/2" vierkant-steeksleutelinzetstukken met kogelvergrendeling
- Flexible Lock systeem voor optionele regeling of snel verwisselen van de opsteekgereedschappen
- Met vrijloophuls voor razendsnel aanhalen en losdraaien van schroeven en moeren
- Chroom-vanadium, mat verchroomd

Wera Zyklop-verlengstuk met Flexible Lock: Bij ingeschakeld systeem zijn de steeksleutelinzetstukken goed geborgd, waardoor losschieten wordt voorkomen. Zodra het systeem wordt uitgeschakeld, kunnen de doppen razendsnel worden geplaatst resp. verwisseld. Voorzien van vrijloophuls voor extra snel draaien van schroeven en moeren.

Weblink

https://products.wera.de/nl/zyklop_ratchets_and_accessories_the_zyklop_ratchets_the_zyklop_ratchets_1_2_zyklop_accessories_1_2_8796_lc.html

Wera - 8796 LC
05003643001 - 4013288121462

Wera Werkzeuge GmbH
Korzter Straße 21-25
D-42349 Wuppertal
Tel: +49 (0)2 02 / 40 45-0
E-Mail: info@wera.de

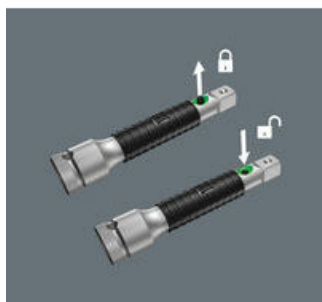
8796 LC Zyklus-verlengstuk "Flexible-Lock" met vrijloophuls, lang voor 1/2", 1/2" x 250 mm
 Zyklus toebehoren, 1/2"



Flexible-Lock-Systeem



Met sneldraaihuls met goede grip voor razendsnel aanhalen en losdraaien van schroeven en moeren



De verlengstukken van de Top-lijn zijn bovendien met het Flexible-Lock-Systeem uitgerust. Met het geactiveerde systeem kan het gebruikte gereedschap blijvend op het verlengstuk worden vastgezet. Onbedoeld verlies van het gereedschap of wegglijden wordt voorkomen. Is het systeem gedeactiveerd, dan kunnen de doppen op de gebruikelijke wijze worden geplaatst en supersnel worden gewisseld.

Vrijloophuls



De vrijloophuls op de Zyklus Speed en de Zyklus-verlengingen maakt het mogelijk om sneller en makkelijker te werken.

Andere varianten in deze productreeks:



inch



mm

05003643001	1/2"	250,0
-------------	------	-------

Webink

https://products.wera.de/nl/zyklus_ratchets_and_accessories_the_zyklus_ratchets_the_zyklus_ratchets_1_2_zyklus_accessories_1_2_8796_lc.html

Wera - 8796 LC
 05003643001 - 4013288121462

Wera Werkzeuge GmbH
 Korzter Straße 21-25
 D-42349 Wuppertal
 Tel: +49 (0)2 02 / 40 45-0
 E-Mail: info@wera.de