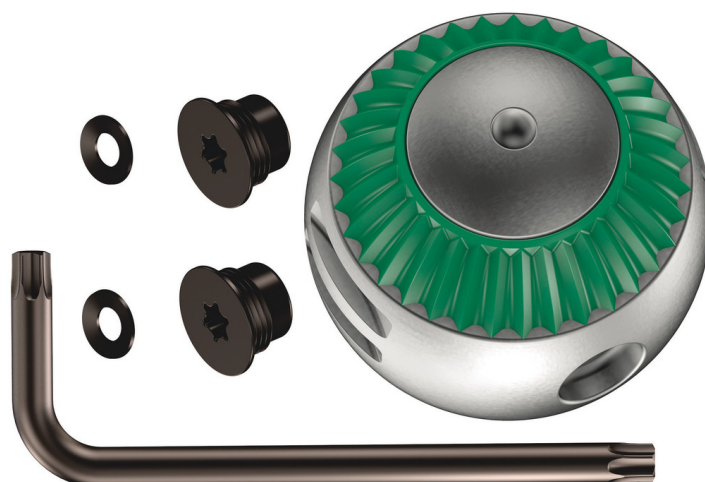


## 8000 C-R Reparatieset voor Zyklus Speed-ratelkop, 1/2", 1/2"

Zyklus toebehoren, 1/2"



<b>GTIN:</b>	4013288169143	<b>Afmetingen:</b>	130x100x40 mm
<b>Onderdeelnr.:</b>	05003651001	<b>Gewicht:</b>	199 g
<b>Artikelnummer:</b>	8000 C-R	<b>Land van herkomst:</b>	CZ
		<b>Goederencode (HS-code):</b>	82041200

- Incl. reserve-ratelkop
- Incl. het voor vervanging vereist gereedschap
- Incl. reserveschroeven

Reparatieset om het ratelmechanisme te vervangen van de Zyklus Speed ratel, 1/2". Bevat een vervangend ratelmechanisme, het benodigde gereedschap voor het vervangen en extra schroeven.

### Weblink

[https://products.wera.de/nl/zyklus\\_ratchets\\_and\\_accessories\\_the\\_zyklus\\_ratchets\\_the\\_zyklus\\_ratchets\\_1\\_2\\_zyklus\\_accessories\\_1\\_2\\_8000\\_c-r.html](https://products.wera.de/nl/zyklus_ratchets_and_accessories_the_zyklus_ratchets_the_zyklus_ratchets_1_2_zyklus_accessories_1_2_8000_c-r.html)

Wera - 8000 C-R  
05003651001 - 4013288169143

Wera Werkzeuge GmbH  
Korzter Straße 21-25  
D-42349 Wuppertal  
Tel: +49 (0)2 02 / 40 45-0  
E-Mail: [info@wera.de](mailto:info@wera.de)

# 8000 C-R Reparatieset voor Zyklop Speed-ratelkop, 1/2", 1/2"

Zyklop toebehoren, 1/2"



Andere varianten in deze productreeks:



inch

05003651001

1/2"

## Weblink

[https://products.wera.de/nl/zyklop\\_ratchets\\_and\\_accessories\\_the\\_zyklop\\_ratchets\\_the\\_zyklop\\_ratchets\\_1\\_2\\_zyklop\\_accessories\\_1\\_2\\_8000\\_c-r.html](https://products.wera.de/nl/zyklop_ratchets_and_accessories_the_zyklop_ratchets_the_zyklop_ratchets_1_2_zyklop_accessories_1_2_8000_c-r.html)

Wera - 8000 C-R  
05003651001 - 4013288169143

Wera Werkzeuge GmbH  
Korzter Straße 21-25  
D-42349 Wuppertal  
Tel: +49 (0)2 02 / 40 45-0  
E-Mail: [info@wera.de](mailto:info@wera.de)