

Belt A Deep 1 Doppen set, met 1/4" -aandrijving, 9-delig

Zyklop toebehoren, 1/4"



GTIN:	4013288210371	Afmetingen:	255x90x50 mm
Onderdeelnr.:	05004525001	Gewicht:	466 g
Artikelnummer:	Belt A Deep 1	Land van herkomst:	TW
		Goederencode (HS-code):	82042000

- 9-delige doppen set op robuuste stoffen riem, 1/4"
- Een soepel draaimechanisme zorgt voor een veilige grip en maakt eenvoudig verwijderen van het gereedschap mogelijk
- Lange 1/4" doppen om ook dieper gelegen schroeven en overstekende draadeinden te kunnen bereiken
- Het zeskantprofiel maakt nauwkeurig en profielbesparend verschroeven bij een hoge krachtoverdracht mogelijk
- Met "Take it easy tool finder": kleurcodering op maat

Robuuste stoffen riem (belt) in karakteristiek Wera design met 9 lange 1/4" hand- en machinedoppen (non-impact) en dit alles uiterst compact. Een soepel werkend draaimechanisme maakt veilig opbergen en makkelijk verwijderen van de doppen mogelijk. Inclusief karabijnhaak voor bevestiging aan broekriemlus of tassen. Met achterzijde van vliesstof en klittenbandsegment voor eenvoudige bevestiging aan bijvoorbeeld wanden, rekken, gereedschapswagens en het gereedschapstransportsysteem Wera 2go. Lange 1/4" hand- en machinedoppen (ISO 2725-deel 3) van Wera kan zowel handmatig als machinaal worden gewerkt (non-impact) ook bij dieper gelegen schroeven en overstekende draadeinden. Voorzien van 'Take it easy' Toolfinder met kleurcodering op maat - voor het eenvoudig en snel vinden van het benodigde gereedschap. Onder alle omstandigheden grip op het gereedschap, ook met vette handen. Met zeskantprofiel en kogelvanggroef. Dankzij het zeskantprofiel kunnen hoge krachten worden overgedragen en worden de randen van de schroefmoer resp. schroefkop minder belast als bij een twaalfkantprofiel. Fijnvertande ratels maken verder door hun geringe terughaalhoek het gebruik van een twaalfkantprofiel overbodig, zelfs in krappe werkomstandigheden. Voor buitenzeskant-schroeven en moeren.

Weblink

https://products.wera.de/nl/zyklop_ratchets_and_accessories_the_zyklop_ratchets_the_zyklop_ratchets_1_4_zyklop_accessories_1_4_belt_a_deep_1.html

Wera - Belt A Deep 1
05004525001 - 4013288210371

Wera Werkzeuge GmbH
Korzter Straße 21-25
D-42349 Wuppertal
Tel: +49 (0)2 02 / 40 45-0
E-Mail: info@wera.de

De Wera belts



De Wera belts



Wie had ooit gedacht dat het mogelijk zou zijn om een nieuwe oplossing te vinden om doppen op te bergen. Wera kwam uit op een uiterst stijlvolle riem waarin de doppen goed blijven zitten maar waaruit deze toch makkelijk te verwijderen zijn.

Lange uitvoering



Met de lange uitvoering van de doppen kan ook worden geschroefd in krappe werkomstandigheden. Schroeven aan overstekende draadeinden is eveneens mogelijk.

Profielbesparende krachtoverbrenging



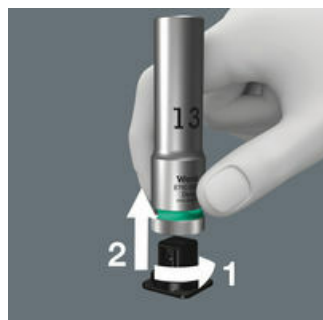
Dankzij het zeskantprofiel kunnen hoge krachten worden overgedragen en worden de randen van de schroefmoer resp. schroefkop minder belast als bij een twaalfkantprofiel. Fijnvertande ratels maken verder door hun geringe terughaalhoek het gebruik van een twaalfkantprofiel overbodig, zelfs in krappe werkomstandigheden.

Kraag



Kraag aan de achterzijde voor optimale grip bij handmatig gebruik.

Veilige grip en makkelijk uit te nemen



Het nieuwe, soepel werkende draaimechanisme garandeert een veilige en trillingsvrije grip en maakt makkelijk verwijderen van het gereedschap mogelijk.

Praktisch klittenband



De stoffen riem kan dankzij de vliesrug en het klittenband bijv. aan de muur, tegen een rek of aan een werkplaatswagen worden bevestigd, maar ook aan het Wera 2go gereedschapstransportsysteem.

Met karabijnhaak



De robuuste stoffen riem (belt) laat zich dankzij de karabijnhaak aan riemlussen of tassen bevestigen.

Weblink

https://products.wera.de/nl/zyklop_ratchets_and_accessories_the_zyklop_ratchets_the_zyklop_ratchets_1_4_zyklop_accessories_1_4_belt_a_deep_1.html

Wera - Belt A Deep 1
05004525001 - 4013288210371

Wera Werkzeuge GmbH
Korzter Straße 21-25
D-42349 Wuppertal
Tel: +49 (0)2 02 / 40 45-0
E-Mail: info@wera.de

Belt A Deep 1 Doppen set, met 1/4" -aandrijving, 9-delig

Zyklop toebehoren, 1/4"

Inhoud pakket:

8790 HMA Deep Hand- en Machinedop met 1/4"-aandrijving, 5 x 50 mm



05004501001	1x	5 x 50 mm
05004502001	1x	5.5 x 50 mm
05004503001	1x	6 x 50 mm
05004504001	1x	7 x 50 mm
05004505001	1x	8 x 50 mm
05004507001	1x	10 x 50 mm
05004508001	1x	11 x 50 mm
05004509001	1x	12 x 50 mm
05004510001	1x	13 x 50 mm

Belt A (stoffen riem) , 9-delig, zonder gereedschap, 39 x 238 mm

1x 39 x 238 mm



Klittenbandset 30, 30 x 200 mm

1x 30 x 200 mm



Weblink

https://products.wera.de/nl/zyklop_ratchets_and_accessories_the_zyklop_ratchets_the_zyklop_ratchets_1_4_zyklop_accessories_1_4_belt_a_deep_1.html

Wera - Belt A Deep 1
05004525001 - 4013288210371

Wera Werkzeuge GmbH
Korzter Straße 21-25
D-42349 Wuppertal
Tel: +49 (0)2 02 / 40 45-0
E-Mail: info@wera.de