



GTIN: 4013288107411
Onderdeelnr.: 05032022001
Artikelnummer: 3350 PH

Afmetingen: 205x37x37 mm
Gewicht: 90 g
Land van herkomst: CZ
Goederencode (HS-code): 82054000

- RVS schroevendraaier voor Phillips-Recess kruiskopschroeven
- Meercomponenten Kraftform-handgreep voor snel en ergonomisch schroeven
- Met Take it easy tool finder: Kleurcodering op profiel en maatcode
- Met zeskantwegrolbescherming tegen wegrollen
- Met lasertip, RVS tegen vliegroeest

Hoogwaardige Kraftform Plus-schroevendraaier van RVS. Al het RVS gereedschap van Wera wordt vacuümijsgehard en beschikt daardoor over de vereiste hardheid en vastheid voor de schroefwerkzaamheden. Industrieel gebruik is zonder enige beperking mogelijk. De Lasertip-punt grijpt zich vast in de schroefkop en voorkomt wegglijden uit de schroefkop. Meerdelige Kraftform-handgreep voor snel en veilig werken. Met "Take it easy" toolfinder": Kleurcodering op profiel en maatcode. Zeskantige wegrolbescherming verhindert telkens wegrollen op de werkplek.



Weblink

https://products.wera.de/nl/screwdrivers_series_kraftform_screwdrivers_stainless_steel_3350_ph.html

Wera - 3350 PH
05032022001 - 4013288107411

Wera Werkzeuge GmbH
Korzter Straße 21-25
D-42349 Wuppertal
Tel: +49 (0)2 02 / 40 45-0
E-Mail: info@wera.de

RVS met RVS verschroeven!



RVS met RVS verschroeven!



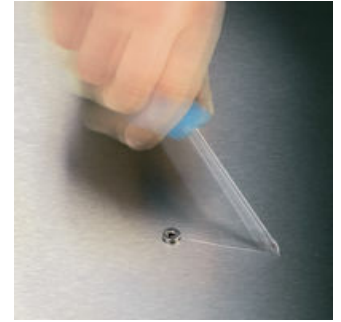
De oplossing van vliegroeft is: RVS met RVS verschroeven! Wera RVS-gereedschap wordt van RVS geproduceerd, waarmee de ongewenste vliegroeft wordt vermeden.

Vacuüm ijsgehard



Het RVS-gereedschap van Wera is vacuüm ijsgehard en heeft daarmee de hardheid en sterkte die voor professioneel gereedschap nodig is. Ook industrieel kan dit gereedschap zonder beperkingen worden ingezet.

Lasertip voorkomt wegglijden



Keer op keer gebeurt het dat je bij het schroeven uit de schroef glijdt. Soms worden waardevolle oppervlakten beschadigd of is letsel het gevolg. De punt van de Wera Lasertip-schroevendraaier wordt met de laser microscopisch fijn opgeruwd. Deze microruwe oppervlakte bijt zich in de schroevenkop vast. Het uitglijden uit de schroef behoort tot het verleden!

Weblink

https://products.wera.de/nl/screwdrivers_series_kraftform_screwdrivers_stainless_steel_3350_ph.html

Wera - 3350 PH
05032022001 - 4013288107411

Wera Werkzeuge GmbH
Korzter Straße 21-25
D-42349 Wuppertal
Tel: +49 (0)2 02 / 40 45-0
E-Mail: info@wera.de

Kraftform Schroevendraaier, RVS

Lasertip



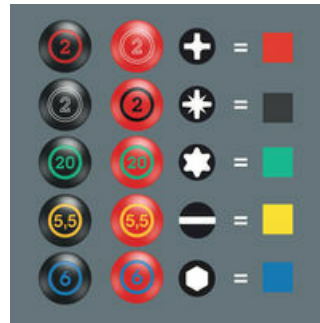
Door een gebundelde laserstraal wordt er een scherpe oppervlaktestructuur ingebrand. Wera Lasertip bijt zich in de schroefkop vast en voorkomt het wegglijden uit de Sleuf-, Phillips- en Pozidrivschroefkop.

Verminderde drukkracht



Wera Lasertip vermindert de benodigde drukkracht en verhoogt de krachtoverbrenging. Het schroeven wordt veiliger en comfortabeler.

Take it easy tool finder








Schroevendraaier met Take it easy tool finder: Kleurcodering op profiel en maatcode.

Kraftform



Het basisidee voor de oorspronkelijke Kraftform-greep - de hand bepaalt het ontwerp van de greep - heeft zich tot op de dag van vandaag uitstekend bewezen. Reeds in de 60er jaren heeft Wera in samenwerking met het wereldwijd bekende Fraunhofer-Institut für Arbeitswirtschaft und Organisation een schroevendraaiergreep ontwikkeld, waarvan de vorm aan de hand is aangepast. Na veel ontwikkelingswerk is in 1968 de Wera Kraftform greep op de markt geïntroduceerd. Tot op heden is hij wel door nieuwe technologieën geoptimaliseerd maar heeft zijn oorspronkelijke vorm behouden omdat de menselijke hand ook niet is veranderd.

Andere varianten in deze productreeks:

					
		mm	mm	mm	inch
05032020001 ¹⁾	PH 0	60	81	3,0	2 3/8"
05032021001	PH 1	80	98	4,5	3 1/8"
05032022001	PH 2	100	105	6,0	4"
05032023001	PH 3	150	112	8,0	6"

1) geen Lasertip punt

Weblink

https://products.wera.de/nl/screwdrivers_series_kraftform_screwdrivers_stainless_steel_3350_ph.html

Wera - 3350 PH
05032022001 - 4013288107411

Wera Werkzeuge GmbH
Korzter Straße 21-25
D-42349 Wuppertal
Tel: +49 (0)2 02 / 40 45-0
E-Mail: info@wera.de