



<b>GTIN:</b>	4013288107466	<b>Afmetingen:</b>	262x40x40 mm
<b>Onderdeelnr.:</b>	05032033001	<b>Gewicht:</b>	150 g
<b>Artikelnummer:</b>	3355 PZ	<b>Land van herkomst:</b>	CZ
		<b>Goederencode (HS-code):</b>	82054000

- RVS schroevendraaier geschikt voor Pozidriv-schroeven
- Meercomponenten Kraftform-handgreep voor snel en ergonomisch schroeven
- Met Take it easy tool finder: Kleurcodering op profiel en maatcode
- Met zeskantwegrolbescherming tegen weggrollen
- Met lasertip, RVS tegen vliegroest

Hoogwaardige Kraftform Plus-schroevendraaier van RVS. Al het RVS gereedschap van Wera wordt vacuümijsgehard en beschikt daardoor over de vereiste hardheid en vastheid voor de schroefwerkzaamheden. Industrieel gebruik is zonder enige beperking mogelijk. De Lasertip-punt grijpt zich vast in de schroefkop en voorkomt wegglijden uit de schroefkop. Meerdelige Kraftform-handgreep voor snel en veilig werken. Met "Take it easy" toolfinder": Kleurcodering op profiel en maatcode. Zeskantige wegrolbescherming verhindert telkens weggrollen op de werkplek.

**Weblink**

[https://products.wera.de/nl/screwdrivers\\_series\\_kraftform\\_screwdrivers\\_stainless\\_steel\\_3355\\_pz.html](https://products.wera.de/nl/screwdrivers_series_kraftform_screwdrivers_stainless_steel_3355_pz.html)

Wera - 3355 PZ  
 05032033001 - 4013288107466

Wera Werkzeuge GmbH  
 Korzter Straße 21-25  
 D-42349 Wuppertal  
 Tel: +49 (0)2 02 / 40 45-0  
 E-Mail: info@wera.de

RVS met RVS verschroeven!



RVS met RVS verschroeven!



De oplossing van vliegroeft is: RVS met RVS verschroeven! Wera RVS-gereedschap wordt van RVS geproduceerd, waarmee de ongewenste vliegroeft wordt vermeden.

Vacuüm ijsgehard



Het RVS-gereedschap van Wera is vacuüm ijsgehard en heeft daarmee de hardheid en sterkte die voor professioneel gereedschap nodig is. Ook industrieel kan dit gereedschap zonder beperkingen worden ingezet.

Lasertip voorkomt wegglijden



Keer op keer gebeurt het dat je bij het schroeven uit de schroef glijdt. Soms worden waardevolle oppervlakten beschadigd of is letsel het gevolg. De punt van de Wera Lasertip-schroevendraaier wordt met de laser microscopisch fijn opgeruwd. Deze microruwe oppervlakte bijt zich in de schroevenkop vast. Het uitglijden uit de schroef behoort tot het verleden!

**Weblink**

[https://products.wera.de/nl/screwdrivers\\_series\\_kraftform\\_screwdrivers\\_stainless\\_steel\\_3355\\_pz.html](https://products.wera.de/nl/screwdrivers_series_kraftform_screwdrivers_stainless_steel_3355_pz.html)

Wera - 3355 PZ  
05032033001 - 4013288107466

Wera Werkzeuge GmbH  
Korzter Straße 21-25  
D-42349 Wuppertal  
Tel: +49 (0)2 02 / 40 45-0  
E-Mail: [info@wera.de](mailto:info@wera.de)

## Krafform Schroevendraaier, RVS

## Lasertip



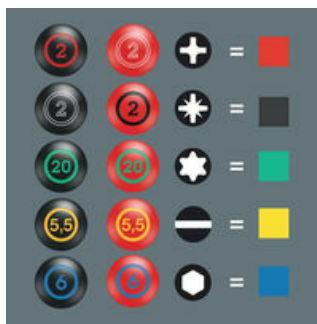
Door een gebundelde laserstraal wordt er een scherpe oppervlaktestructuur ingebrand. Wera Lasertip bijt zich in de schroefkop vast en voorkomt het wegglijden uit de Sleuf-, Phillips- en Pozidrivschroefkop.

## Verminderde drukkracht



Wera Lasertip vermindert de benodigde drukkracht en verhoogt de krachtoverbrenging. Het schroeven wordt veiliger en comfortabeler.

## Take it easy tool finder








Schroevendraaier met Take it easy tool finder: Kleurcodering op profiel en maatcode.

## Krafform



Het basisidee voor de oorspronkelijke Krafform-greep - de hand bepaalt het ontwerp van de greep - heeft zich tot op de dag van vandaag uitstekend bewezen. Reeds in de 60er jaren heeft Wera in samenwerking met het wereldwijd bekende Fraunhofer-Institut für Arbeitswirtschaft und Organisation een schroevendraaiergreep ontwikkeld, waarvan de vorm aan de hand is aangepast. Na veel ontwikkelingswerk is in 1968 de Wera Krafform greep op de markt geïntroduceerd. Tot op heden is hij wel door nieuwe technologieën geoptimaliseerd maar heeft zijn oorspronkelijke vorm behouden omdat de menselijke hand ook niet is veranderd.

## Andere varianten in deze productreeks:

					
		mm	mm	mm	inch
05032030001 <sup>1)</sup>	PZ 0	60	81	3,0	2 3/8"
05032031001	PZ 1	80	98	4,5	3 1/8"
05032032001	PZ 2	100	105	6,0	4"
<b>05032033001</b>	<b>PZ 3</b>	<b>150</b>	<b>112</b>	<b>8,0</b>	<b>6"</b>

1) geen Lasertip punt

## Weblink

[https://products.wera.de/nl/screwdrivers\\_series\\_krafform\\_screwdrivers\\_stainless\\_steel\\_3355\\_pz.html](https://products.wera.de/nl/screwdrivers_series_krafform_screwdrivers_stainless_steel_3355_pz.html)

Wera - 3355 PZ  
05032033001 - 4013288107466

Wera Werkzeuge GmbH  
Korzter Straße 21-25  
D-42349 Wuppertal  
Tel: +49 (0)2 02 / 40 45-0  
E-Mail: [info@wera.de](mailto:info@wera.de)