

867/1 Z TORX® Wedge Bits, TX 15 x 25 mm

Bits voor TORX® schroeven



GTIN:	4013288016034	Afmetingen:	25x7x7 mm
Onderdeelnr.:	05066455001	Gewicht:	5 g
Artikelnummer:	867/1 Z TORX® Wedge	Land van herkomst:	CZ
		Goederencode (HS-code):	82079030

- Voor binnen TORX® schroeven
- W = Wedge TORX®.
- Dankzij een conisch TORX® profiel bereikt dit gereedschap een betere grip in de schroef
- Bij grote indringdiepte wordt een klemmeffect bereikt
- Taai-hard, voor universeel gebruik
- 1/4" zeskant-aandrijving (Wera aansluiting serie 1)

Hoogwaardige bits voor binnen TORX® schroeven. Door het conische profielverloop wordt een klemwerking bereikt waardoor de TORX® schroef stevig in het bit wordt gehouden. Extreem hard, voor universeel gebruik. 1/4" zeskant, passend in houders conform DIN ISO 1173-D 6,3.

Weblink

https://products.wera.de/nl/bits_holders_adaptors_and_sets_the_range_of_bits_bits_for_torx_screws_867_1_z_torx_wedge.html

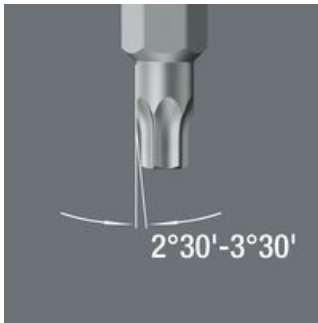
Wera - 867/1 Z TORX® Wedge
05066455001 - 4013288016034

Wera Werkzeuge GmbH
Korzter Straße 21-25
D-42349 Wuppertal
Tel: +49 (0)2 02 / 40 45-0
E-Mail: info@wera.de

Bits voor TORX® schroeven

TORX® Wedge

Taai-harde bits



Dankzij een conisch TORX® profiel bereikt dit gereedschap een betere grip in de schroef. Bij grote indringdiepte wordt een klemmeffect bereikt.



Taai-harde bits (Z) van Wera voorkomen het vroegtijdige breken van de bit. Z Bits zijn in de regel de bits voor universeel gebruik.

Andere varianten in deze productreeks:



mm



inch

		mm	inch
05066455001	TX 15	25	1"
05066460001	TX 20	25	1"
05066465001	TX 25	25	1"

Weblink

https://products.wera.de/nl/bits HOLDERS_adaptors_and_sets_the_range_of_bits_bits_for_torx_screws_867_1_z_torx_wedge.html

Wera - 867/1 Z TORX® Wedge
05066455001 - 4013288016034

Wera Werkzeuge GmbH
Korzter Straße 21-25
D-42349 Wuppertal
Tel: +49 (0)2 02 / 40 45-0
E-Mail: info@wera.de