

867/1 Z TORX® Wedge Bits, TX 25 x 25 mm

Bits voor TORX® schroeven



| | | | |
|-----------------------|---------------------|--------------------------------|-----------|
| GTIN: | 4013288016058 | Afmetingen: | 25x7x7 mm |
| Onderdeelnr.: | 05066465001 | Gewicht: | 5 g |
| Artikelnummer: | 867/1 Z TORX® Wedge | Land van herkomst: | CZ |
| | | Goederencode (HS-code): | 82079030 |

- Voor binnen TORX® schroeven
- W = Wedge TORX®.
- Dankzij een conisch TORX® profiel bereikt dit gereedschap een betere grip in de schroef
- Bij grote indringdiepte wordt een klemmeffect bereikt
- Taai-hard, voor universeel gebruik
- 1/4" zeskant-aandrijving (Wera aansluiting serie 1)

Hoogwaardige bits voor binnen TORX® schroeven. Door het conische profielverloop wordt een klemwerking bereikt waardoor de TORX® schroef stevig in het bit wordt gehouden. Extreem hard, voor universeel gebruik. 1/4" zeskant, passend in houders conform DIN ISO 1173-D 6,3.

Weblink

https://products.wera.de/nl/bits_holders_adaptors_and_sets_the_range_of_bits_bits_for_torx_screws_867_1_z_torx_wedge.html

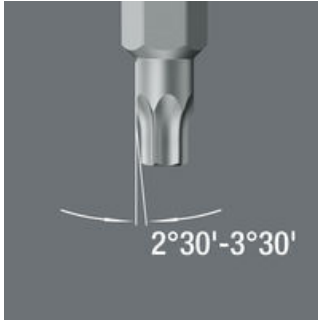
Wera - 867/1 Z TORX® Wedge
05066465001 - 4013288016058

Wera Werkzeuge GmbH
Korzter Straße 21-25
D-42349 Wuppertal
Tel: +49 (0)2 02 / 40 45-0
E-Mail: info@wera.de

Bits voor TORX® schroeven

TORX® Wedge

Taai-harde bits






Dankzij een conisch TORX® profiel bereikt dit gereedschap een betere grip in de schroef. Bij grote indringdiepte wordt een klemeffect bereikt.



Taai-harde bits (Z) van Wera voorkomen het vroegtijdige breken van de bit. Z Bits zijn in de regel de bits voor universeel gebruik.

Andere varianten in deze productreeks:

| |  |  |  |
|--------------------|---|---|---|
| | | mm | inch |
| 05066455001 | TX 15 | 25 | 1" |
| 05066460001 | TX 20 | 25 | 1" |
| 05066465001 | TX 25 | 25 | 1" |

Weblink

https://products.wera.de/nl/bits_holders_adaptors_and_sets_the_range_of_bits_bits_for_torx_screws_867_1_z_torx_wedge.html

Wera - 867/1 Z TORX® Wedge
05066465001 - 4013288016058

Wera Werkzeuge GmbH
Korzter Straße 21-25
D-42349 Wuppertal
Tel: +49 (0)2 02 / 40 45-0
E-Mail: info@wera.de