

871/1 DC TORQ-Set® Mplus Bits, 10 x 25 mm

Bits voor TORQ-SET®-schroeven



GTIN:	4013288033185	Afmetingen:	25x7x7 mm
Onderdeelnr.:	05066644001	Gewicht:	5 g
Artikelnummer:	871/1 DC TORQ-SET® Mplus	Land van herkomst:	CZ
		Goederencode (HS-code):	82079030

- Voor TORQ-SET®-schroeven
- Mplus voor een hoger breukdraaimoment en langere levensduur
- Diamantcoating voor veilige positionering in de schroef
- 1/4" zeskant-aandrijving (Wera aansluiting serie 1)

Hoogwaardige bits voor TORQ-SET®-schroeven. Door de steilere randen t.o.v. het conventionele TORQ-SET-profiel wordt een ca. 70% hoger breukdraaimoment en een goede grip op de schroef bereikt en daarmee een vele malen langere levensduur van het gereedschap. Diamantcoating van de bits zorgt voor een veilige grip op de schroef, verkleint de vereiste aandrukkracht en reduceert het risico op wegglijden. 1/4" zeskant, passend in houders conform DIN ISO 1173-D 6,3.

Weblink

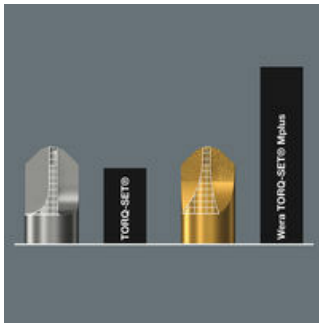
https://products.wera.de/nl/bits_holders_adaptors_and_sets_the_range_of_bits_bits_for_torq-set_screws_871_1_dc_torq-set_mplus.html

Wera - 871/1 DC TORQ-SET® Mplus
05066644001 - 4013288033185

Wera Werkzeuge GmbH
Korzter Straße 21-25
D-42349 Wuppertal
Tel: +49 (0)2 02 / 40 45-0
E-Mail: info@wera.de

Bits voor TORQ-SET®-schroeven

TORQ-SET® Mplus



Het door Wera ontwikkelde Mplus-profiel beschikt over sterkere flanken in vergelijking tot gereedschap met het conventionele TORQ-SET® profiel. Dit zorgt voor een aanzienlijk hoger breukdraaimoment en een vele malen langere levensduur van het Wera TORQ-SET® Mplus gereedschap.

Met diamand-coating



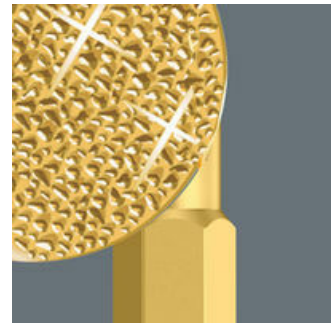
Met diamand-coating voor meer grip in de schroef. De kleine diamant deeltjes bijten zich in de schroef vast. DC staat voor Diamond Coated.

Betere grip in de schroef



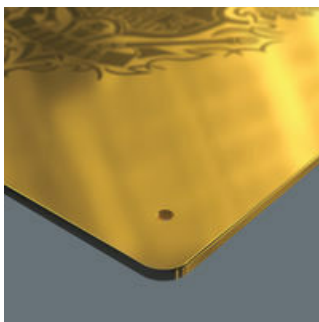
Met de door Wera ontwikkelde productietechnologie geldt de Wera Diamant-bit tot op de dag van vandaag als de norm op het gebied van duurzaamheid en functionaliteit. Diamant gecoate Wera bits zorgen voor een betere grip in de schroef.

Reduceert de cam-out-krachten



De kleine stukjes diamant, die op de punt van de bit zijn aangebracht, bijten zich in de schroef vast en zorgen voor een superieure grip en voorkomen het uitglijden uit de schroefkop. Door deze extreme grip en betere pasvorm, wordt de schroef ontlast. De Cam-Out krachten (Aanpersdruk), die van de gebruiker een hoge drukuitoefening op de schroef vragen, worden gereduceerd.

Nauwkeurige positionering



Ideaal voor het werken met gevoelige materialen

Weblink






https://products.wera.de/nl/bits_holders_adaptors_and_sets_the_range_of_bits_bits_for_torq-set_screws_871_1_dc_torq-set_mplus.html

Wera - 871/1 DC TORQ-SET® Mplus
05066644001 - 4013288033185

Wera Werkzeuge GmbH
Korzter Straße 21-25
D-42349 Wuppertal
Tel: +49 (0)2 02 / 40 45-0
E-Mail: info@wera.de

Bits voor TORQ-SET®-schroeven

Andere varianten in deze productreeks:

					
	mm	inch	mm	inch	mm
05066638001	4	-	25	1"	4,7
05066640001	6	-	25	1"	4,7
05066642001	8	-	25	1"	6,0
05066644001	10	-	25	1"	6,0
05066646001	--	1/4"	32	1 1/4"	11,0

Weblink
https://products.wera.de/nl/bits_holders_adaptors_and_sets_the_range_of_bits_bits_for_torq-set_screws_871_1_dc_torq-set_mplus.html

 Wera - 871/1 DC TORQ-SET® Mplus
 05066644001 - 4013288033185

 Wera Werkzeuge GmbH
 Korzter Straße 21-25
 D-42349 Wuppertal
 Tel: +49 (0)2 02 / 40 45-0
 E-Mail: info@wera.de