



GTIN:	4013288196453	Afmetingen:	122x83x43 mm
Onderdeelnr.:	05078637001	Gewicht:	240 g
Artikelnummer:	7772 C	Land van herkomst:	TW
		Goederencode (HS-code):	82079099

- Voor draaimomentsleutel uit de Click-Torque X reeks met opname van 9x12 mm
- Voor vierkant-steeksleutelinzetstukken en 1/2"
- Fijne vertanding met 72 tanden
- Eenvoudig omschakelen door draaiknop
- Dopvergrendeling door drukknoop

Insteekratel, omschakelbaar, voor 1/2" vierkant-steeksleutelinzetstukken en 1/2" verbindingselementen met vierkant-aandrijving; voor draaimomentsleutel uit de Click-Torque X reeks met opname van 9x12 mm.

Weblink

https://products.wera.de/nl/torque_tools_series_click-torque_wrenches_series_insert_tools_7772_c.html

Wera - 7772 C
05078637001 - 4013288196453

Wera Werkzeuge GmbH
Korzter Straße 21-25
D-42349 Wuppertal
Tel: +49 (0)2 02 / 40 45-0
E-Mail: info@wera.de

Serie Insteekgereedschappen

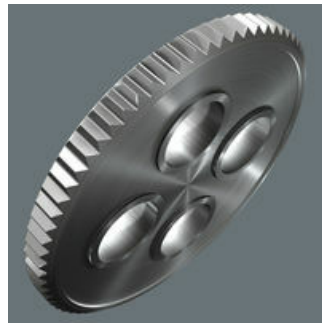
Aandrijving 9x12 mm



9x12 mm

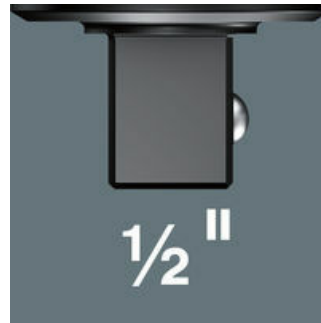
Voor draaimomentsleutel uit de Click-Torque X reeks met opname van 9x12 mm.

Kleine terughaalhoek



Fijne vertanding (72 tanden) voor een slag van slechts 5°

1/2"-buitenvierkant



1/2"

Voor 1/2" vierkantsteeksleutelinzetstukken en 1/2" verbindingselementen met vierkant-aandrijving.

Eenvoudig omschakelen



Eenvoudig omschakelen door draaiknop.

Veilige dopvergrendeling



Veilige dopvergrendeling via drukknop

Chroom-vanadium



Vanwege de uitvoering in chroom-vanadium staal zijn de insteekgereedschappen geschikt voor hoge belastingen.

Andere varianten in deze productreeks:



mm



inch



mm



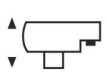
mm



mm



mm



mm

05078637001	9x12	1/2"	20,0	58,0	41,0	42,0	23,0
-------------	------	------	------	------	------	------	------

Weblink

https://products.wera.de/nl/torque_tools_series_click-torque_wrenches_series_insert_tools_7772_c.html

Wera - 7772 C

05078637001 - 4013288196453

Wera Werkzeuge GmbH

Korzter Straße 21-25

D-42349 Wuppertal

Tel: +49 (0)2 02 / 40 45-0

E-Mail: info@wera.de