

GTIN:	4013288117632	Afmetingen:	75x20x18 mm
Onderdeelnr.:	05104672001	Gewicht:	55 g
Artikelnummer:	843	Land van herkomst:	CN
		Goederencode (HS-code):	82075060

- 9 boortrappen, 2 mm oplopend
- Te gebruiken voor materialen tot een dikte van 4,5 mm
- Met kantbreker (plaatontbramer) bij diameter 10
- Voor 1 mm plaat
- Met 1/4" zeskant, geschikt voor houder conform DIN ISO 1173-D 6,3

Hoogwaardig getrapt-boor-bit van Wera. 9 boortrappen, 2 mm stijgend, te gebruiken in materiaal tot 4,5 mm dik. Met kantbreker voor 1 mm plaat. Passend in 1/4" zeskant, passend in houders conform DIN ISO 1173-D 6,3.

Weblink

https://products.wera.de/nl/bits_holders_adaptors_and_sets_bit_sets_bit_sets_for_special_applications_843.html

Wera - 843

05104672001 - 4013288117632

Wera Werkzeuge GmbH

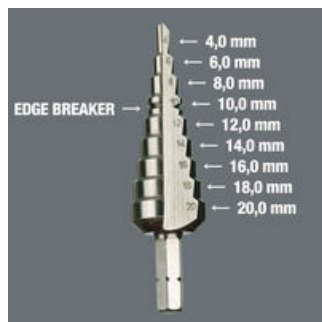
Korzter Straße 21-25

D-42349 Wuppertal

Tel: +49 (0)2 02 / 40 45-0

E-Mail: info@wera.de

Trappenboor Bit



9 boortrappen 2 mm olopend, te gebruiken in materiaal tot 4,5 mm dikte. Met afbramer aan diameter 10 voor 1 mm-platen

Andere varianten in deze productreeks:



mm

05104672001

75,0

Weblink

https://products.wera.de/nl/bits_holders_adaptors_and_sets_bit_sets_bit_sets_for_special_applications_843.html

Wera - 843

05104672001 - 4013288117632

Wera Werkzeuge GmbH
Korzter Straße 21-25

D-42349 Wuppertal

Tel: +49 (0)2 02 / 40 45-0

E-Mail: info@wera.de