

367 TORX® B0 Schroevendraaier met Boring, TX 9 x 60 mm

Kraftform Plus – Serie 300



GTIN: 4013288039989
Onderdeelnr.: 05138259001
Artikelnummer: 367 TORX® B0

Afmetingen: 141x26x26 mm
Gewicht: 32 g
Land van herkomst: CZ
Goederencode (HS-code): 82054000

- Schroevendraaier voor binnen TORX® schroeven met veiligheidsstift
- Meercomponenten Kraftform-handgreep voor snel en ergonomisch schroeven
- Met boring in TORX® profiel om zogenaamde veiligheidsschroefverbindingen los te draaien
- Met handgreepcodering om het gereedschap gemakkelijker te vinden en te sorteren
- De Wera Black Point-punt biedt een nauwkeurige pasvorm en optimale corrosiebescherming

Hoogwaardige Kraftform Plus-schroevendraaier. Meerdelige Kraftform-handgreep voor snel en veilig werken. TORX® B0 schroeven hebben een schroefprofiel met uitstekende lip. Om ongeoorloofd losdraaien te voorkomen, kunnen deze schroeven niet met normaal in de handel verkrijgbaar TORX® gereedschap bediend worden. Alleen speciaal TORX® B0 gereedschap is voorzien van een boring waarin de lip valt. De Wera Black Point-punt en een uitgebreide harding garanderen een lange gebruiksduur van de stift, extra bescherming tegen corrosie en hoge pasnauwkeurigheid. Zeskantige weggrollbescherming verhindert telkens weggrollen op de werkplek. Met greepcodering om het gereedschap sneller te kunnen vinden en sorteren.



Weblink

https://products.wera.de/nl/screwdrivers_kraftform_plus_series_300_367_torx_bo.html

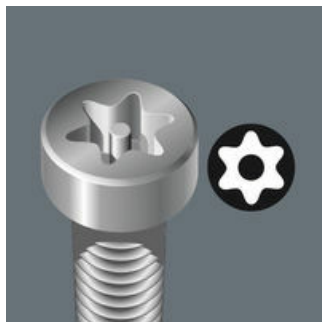
Wera - 367 TORX® B0
05138259001 - 4013288039989

Wera Werkzeuge GmbH
Korzter Straße 21-25
D-42349 Wuppertal
Tel: +49 (0)2 02 / 40 45-0
E-Mail: info@wera.de

TORX® met veiligheidsstift



Kraftform Plus-schroevendraaiers - logische ergonomie. Sparen uw hand en arm - ook bij langdurig gebruik. In combinatie met andere technische en praktische productvoordelen, zoals de lasertip voor een goede grip op de schroef, zijn Kraftform-schroevendraaiers de perfecte keuze als het gaat om handmatig schroeven.



Ontworpen om niet-geautoriseerd loshalen van veiligheidsverschroevingen te voorkomen. Om het normale gebruik van TORX® gereedschap niet toe te staan, heeft deze schroef in de pasvorm een uitstekende pen. Deze wordt in de boring van de TORX® B0 gereedschap opgenomen en de veiligheidsschroef kan los gemaakt worden.

Kraftform



Het basisidee voor de oorspronkelijke Kraftform-greep - de hand bepaalt het ontwerp van de greep - heeft zich tot op de dag van vandaag uitstekend bewezen. Reeds in de 60er jaren heeft Wera in samenwerking met het wereldwijd bekende Fraunhofer-Institut für Arbeitswirtschaft und Organisation een schroevendraaiergreep ontwikkeld, waarvan de vorm aan de hand is aangepast. Na veel ontwikkelingswerk is in 1968 de Wera Kraftform greep op de markt geïntroduceerd. Tot op heden is hij wel door nieuwe technologieën geoptimaliseerd maar heeft zijn oorspronkelijke vorm behouden omdat de menselijke hand ook niet is veranderd.

Grote contactoppervlak



Het grote contactoppervlak - met een bijzonder hoge wrijving op de zachte zones - zorgt voor een hoge overbrenging van het draaimoment, zonder door de kanten veroorzaakte drukpunten.

Snelle hand-wisselingen



De voor de greep gebruikte harde materialen garanderen snelle hand-wisselingen zonder het gevaar van het "plakken" van de huid aan de greep. De rondom gevormde harde zones met grootste diameter lopen soepel door de hand.

Wegrolbescherming



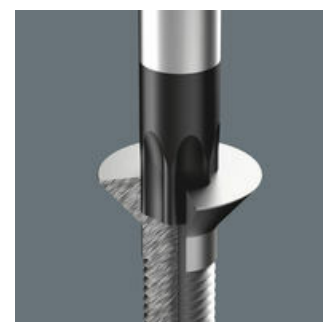
De zeskant wegrolbescherming voorkomt ongewenst wegrollen. Het constante zoeken naar gevallen gereedschap behoort hiermee tot het verleden.

Handgreepcodering



De markering van de handgreep met schroevensymbool en grootte van de schroef maakt het makkelijk om de schroevendraaier in de gereedschapstas of op de werkplek te vinden.

Wera Black Point Punt



De Wera Black Point Punt en een geavanceerd hardingsproces garanderen een lange levensduur van de punt, verhoogde bescherming tegen corrosie en nauwkeurige pasvorm.






Weblink

https://products.wera.de/nl/screwdrivers_kraftform_plus_series_300_367_torx_bo.html

Wera - 367 TORX® B0
05138259001 - 4013288039989

Wera Werkzeuge GmbH
Korzter Straße 21-25
D-42349 Wuppertal
Tel: +49 (0)2 02 / 40 45-0
E-Mail: info@wera.de

Andere varianten in deze productreeks:

					
		mm	mm	mm	inch
05138257001	TX 7	60	70	3,5	2 3/8"
05138258001	TX 8	60	81	3,5	2 3/8"
05138259001	TX 9	60	81	4,0	2 3/8"
05138260001	TX 10	80	81	4,0	3 1/8"
05138268001	TX 10	300	81	4,0	12"
05138261001	TX 15	80	98	4,0	3 1/8"
05138269001	TX 15	300	98	4,0	12"
05138262001	TX 20	100	98	4,5	4"
05138270001	TX 20	300	98	4,5	12"
05138263001	TX 25	100	105	5,0	4"
05138264001	TX 27	115	105	5,5	4 9/16"
05138265001	TX 30	115	105	6,0	4 9/16"
05138266001	TX 40	130	112	7,0	5 3/16"

Weblink

https://products.wera.de/nl/screwdrivers_kraftform_plus_series_300_367_torx_bo.html

Wera - 367 TORX® B0
 05138259001 - 4013288039989

Wera Werkzeuge GmbH
 Korzter Straße 21-25
 D-42349 Wuppertal
 Tel: +49 (0)2 02 / 40 45-0
 E-Mail: info@wera.de