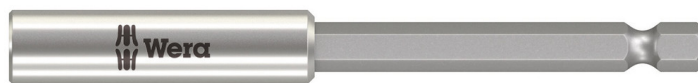


Universele houders met RVS-huls



GTIN:	4013288105288	Afmetingen:	155x44x25 mm
Onderdeelnr.:	05160977001	Gewicht:	49 g
Artikelnummer:	899/4/1 S	Land van herkomst:	CZ
		Goederencode (HS-code):	84661038

- Universele houder voor plaatsing van bits met 1/4" buitenzeskant-aandrijving
- Met RVS huls, veerring en krachtige permanente magneet
- 1/4" buitenzeskant-aandrijving (Wera aansluiting serie 4)
- Sterke veerring voor optimale positionering van het gereedschap in de houder
- De krachtige permanente magneet houdt de bits muurvast

Universele houder geschikt voor plaatsing van bits met 1/4"-buitenzeskant-aandrijving conform DIN ISO 1173-C 6,3. RVS huls voor optimale bescherming tegen corrosie. De uiterst sterke veerring zorgt voor een optimale bevestiging van het gereedschap in de houder. De krachtige permanente magneet houdt de bits muurvast in het gereedschap. 1/4" zeskant, passend in schroefmachines met opname conform DIN ISO 1173-F 6,3.

Weblink

https://products.wera.de/nl/bits_holders_adaptors_and_sets_holders_adaptors_connectors_universal_bit_holders_with_stainless_steel_sleeve_899_4_1_s.html

Wera - 899/4/1 S
05160977001 - 4013288105288

Wera Werkzeuge GmbH
Korzter Straße 21-25
D-42349 Wuppertal
Tel: +49 (0)2 02 / 40 45-0
E-Mail: info@wera.de

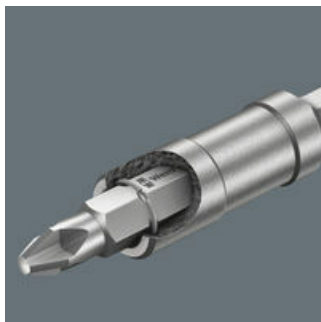
Universele houders met RVS-huls

Universele houder met RVS-huls








Met veerring en krachtige permanente magneet voor uitermate veilige positionering van de bit in de houder.

Universele bithouder met sterke spanning



Met veerring (S = extra sterk) en krachtige permanente magneet voor uitermate veilige positionering van de bit in de houder.

Andere varianten in deze productreeks:

					
	inch	mm	inch	inch	mm
05160976001	1/4"	50	2"	1/4"	10,5
05160924001	1/4"	75	3"	1/4"	10,5
05160977001	1/4"	100	4"	1/4"	10,5
05160979001	1/4"	200	8"	1/4"	10,5
05160981001	1/4"	300	12"	1/4"	10,5

Weblink

https://products.wera.de/nl/bits_holders_adaptors_and_sets_holders_adaptors_connectors_universal_bit_holders_with_stainless_steel_sleeve_899_4_1_s.html

Wera - 899/4/1 S
05160977001 - 4013288105288

Wera Werkzeuge GmbH
Korzter Straße 21-25
D-42349 Wuppertal
Tel: +49 (0)2 02 / 40 45-0
E-Mail: info@wera.de