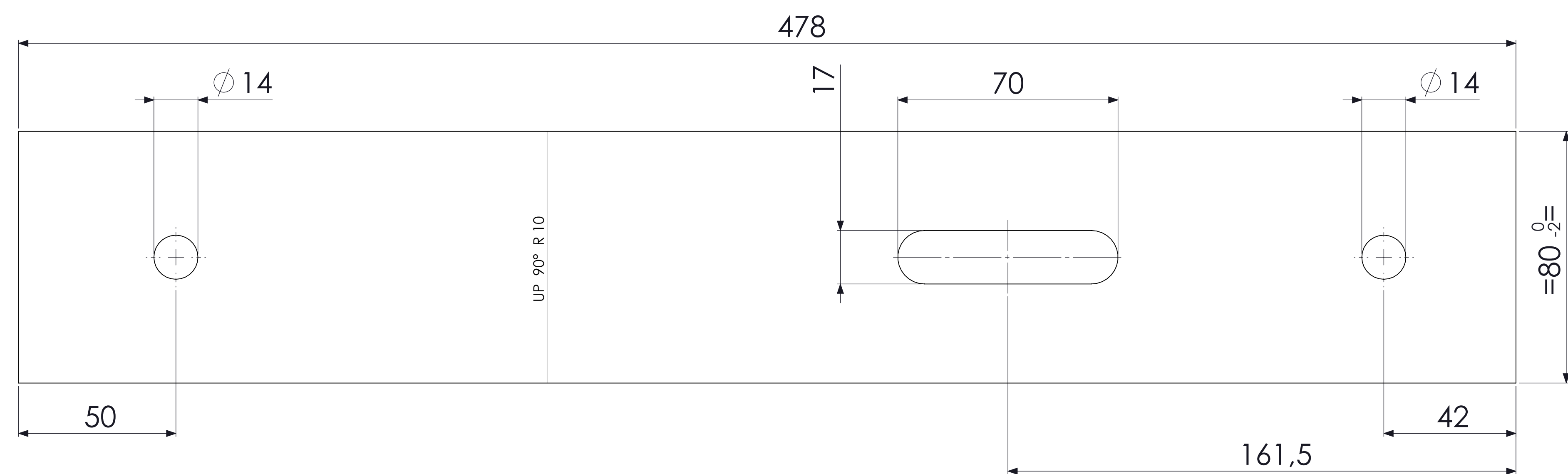


UITSLAG



PRODUKTIE TEKENING	Opmerking:		
	Art.nr.:	07983.0001	
	Grondstof:		
	Stempel:		
GEBR. BODEGRAVEN BV verbindingen voor de bouw			
Accoord:	Get.: RdK	Materiaal: Thermisch verzinkt	
Datum:	24-6-2014	Oppervlakte:	
Versie:		Eenheid: mm	
Datum:	Schaal: 1:1	Aantal:	
Tek.nr.:	07983	Aanwijzing: F-anker 175x315 80x8	
Atoomweg 2		tel: 0172 52 01 10	fax: 0172 57 17 53
			A0