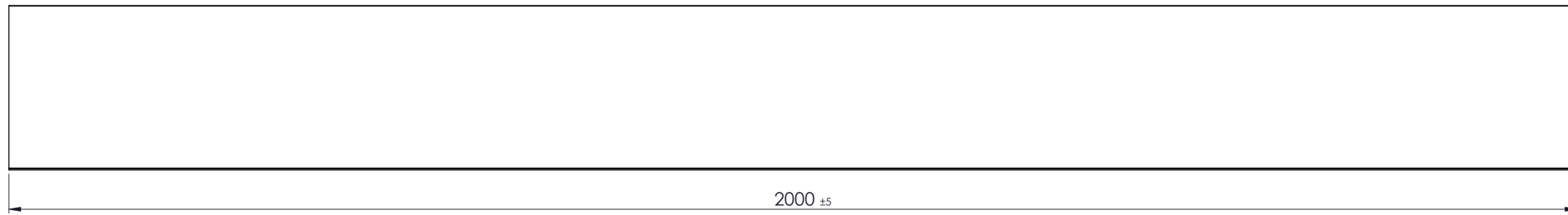
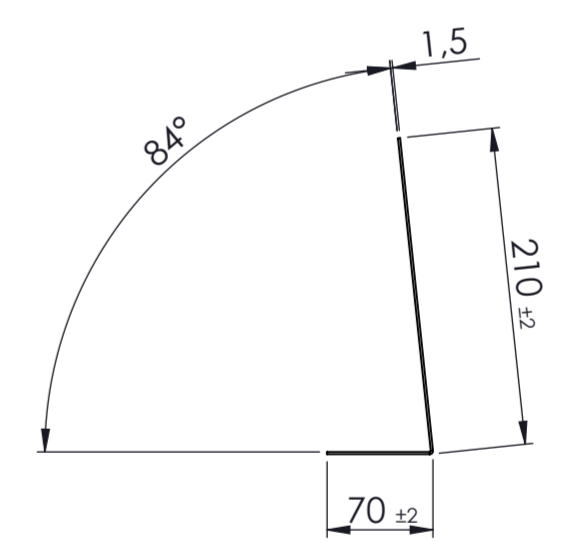
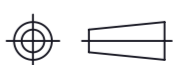

 $\phi 7 (8x)$



2000 ±5



<b>PRODUKTIE TEKENING</b>	Opmerking:			
	Art.nr.: 107210.0001			
	Grondstof:			
	Stempel:			
	 <b>GEBR. BODEGRAVEN BV</b> verbindingen voor de bouw			
	Accoord:	Get.: RdK	 Getekend volgens NEN-norm	Materiaal: Sendzimir verzinkt
	Datum:	22-5-2014		Oppervlakte:
		Versie:		Eenheid: mm
		Schaal: 1:5		Aantal:
		Tek.nr.: 107210	Art.omschrijving: Metalen randkist 210 84°	
	Atoomweg 2	tel: 0172 52 01 10	fax: 0172 57 17 53	www.gb.nl


 8 STUKS GATEN  $\phi 7$  TOEGEVOEGD / 27-5-2016

A2