

Deuropvanger type 1600 & 1600 F voor branddeuren



Video



Website

Het universele model met het breedste scala aan toepassingen

KENMERKEN

- De cilinder van de deuropvanger is ingekapseld en de schroeven die deze aan de deur bevestigen zijn niet zichtbaar.
- Verkrijgbaar in verschillende kleuren en afwerkingen: verchromd, kleur gecoat, roestvrij staal.
- Door de sluitkracht van 20 tot 115 N geschikt voor een breed scala aan deurtypen en montagesituaties
- Speciaal model 1600 F voor branddeuren
- De deuropvangers 1600F met 80 N en 1600 met 50 N zijn getest voor gebruik op brand- en rookwerende deuren. U vindt gedetailleerdere informatie in de rubriek "branddeuren"



MONTAGEMOGELIJKHEDEN

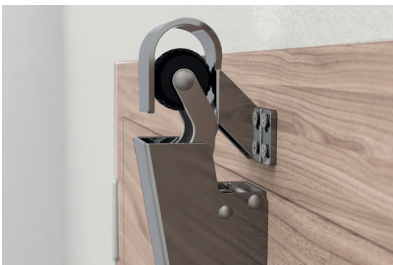
- Standaard verticaal gemonteerd aan de trekzijde van de deur.
- Geschikt voor horizontale montage met speciaal model.
- Verschillende haken maken de installatie mogelijk op deuren met opdek, gelijk- en terugligging. Meer informatie is beschikbaar onder het sectie "haakkeuze"
- Voorafgaand aan de montage moet worden verduidelijkt of er bevestigingsplaten nodig zijn voor de montage op de betreffende brand- of rookwerende deur. U vindt gedetailleerdere informatie in de rubriek "branddeuren"

TECHNISCHE GEGEVENS

Deursoorten	draaideuren, links- en rechtsdraaiend, opdek en gelijkliggend
Sluitkracht	20 N; 50 N; 80 N; 115 N
Dempingseigenschappen	progressief
Sluitsnelheid	instelbaar (behalve 1600F)
Dempingsvloeistof	siliconen olie
Materiaal	staal; roestvrij staal AISI 304
Afwerking	glans verchromd; mat verchromd; gecoat in RAL-kleuren
Inbegrepen onderdelen	deuropvanger, haak; bevestigingsschroeven voor houten deuren

HAAKKEUZE

- Haak 1009: voor gelijkliggende deuren (-4 tot +14 mm)
- Haak 1013: voor deuren met opdek (+15 tot +30 mm)
- Haak 1011: voor terugliggende deuren (-5 tot -20 mm)



MONTAGE



Montage-handleiding V 1600

BRANDDEUREN

Deuropvanger type 1600 & 1600 F voor branddeuren

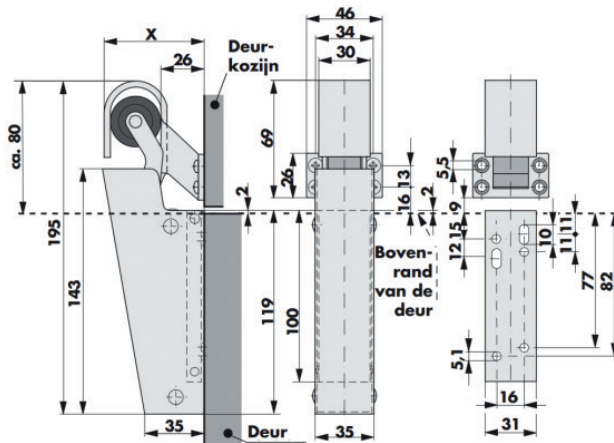
Afhankelijk van de regelgeving in uw land is het mogelijk dat de deuropvanger alleen gebruikt mag worden op brand- en rookwerende deuren waarvoor een bestaande goedkeuring is afgegeven die de installatie ervan toestaat.



Bij veel brand- en rookdeuren is het noodzakelijk om bevestigingsplaten te gebruiken voor de installatie van de deuropvanger en de haak. Controleer welke bevestigingsplaten u nodig heeft voor uw specifieke deur voordat u bestelt. Mocht u vragen hebben, dan helpen wij u graag verder.

AFMETINGEN

Alle afmetingen in mm



Afmetingen van X bij

- Haak 1009 voor gelijkliggende deuren: X = 59
- Haak 1013 voor deuren met opdek: X = 78
- Haak 1011 voor terugliggende deuren: X = 39

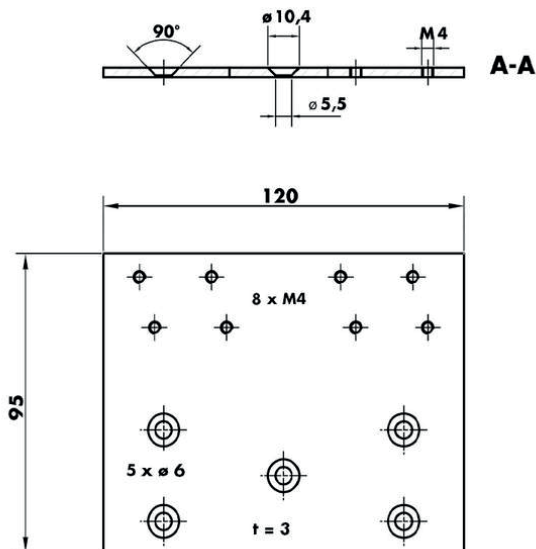
Meer informatie over de afmetingen van alle montageplaten en -consoles vindt u onder 'Montagetoebehoren'.

MONTAGETOEBEHOREN

Alle afmetingen in mm

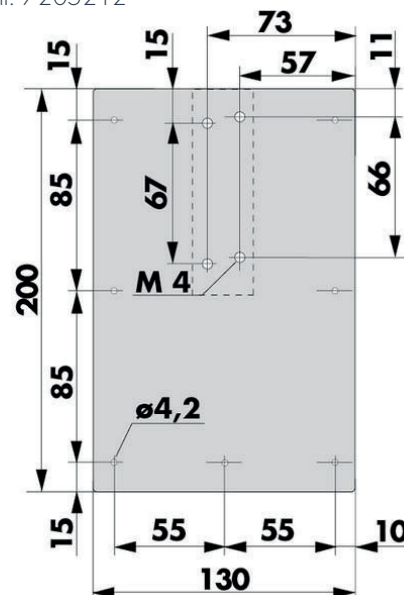
Bevestigingsconsole voor horizontale montage op gelijkliggende deuren

Artikelnr. 7205463



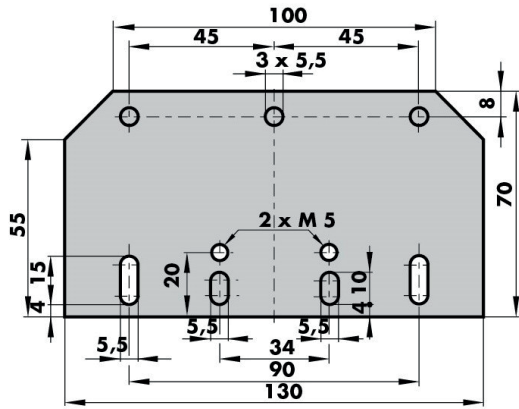
Montageplaat voor verticale montage van deuropvanger 1600

Artikelnr. 7205212



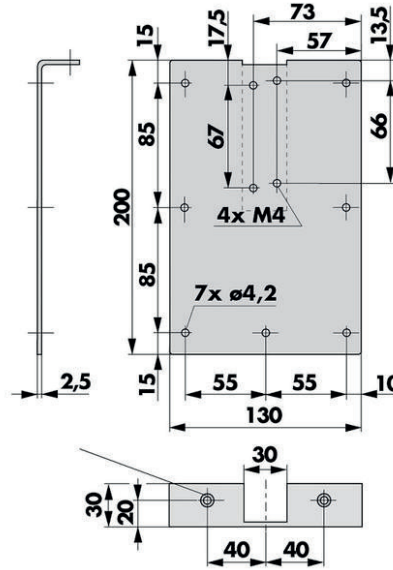
Montageplaat voor verticale montage van de haak

Artikelnr. 7205231XL

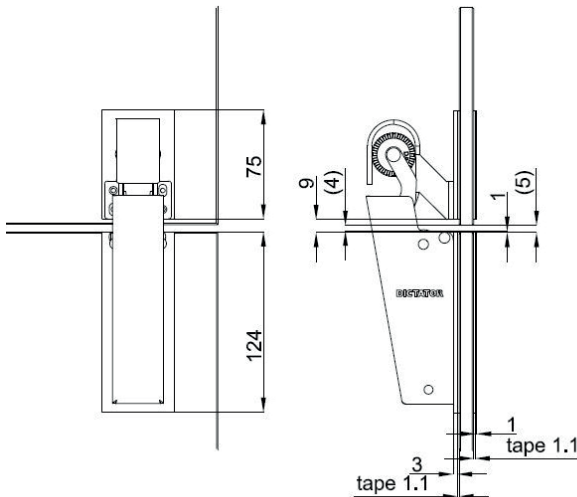


Bevestigingsplaat 1600 voor branddeuren zonder sponning

Artikelnr. 7205237



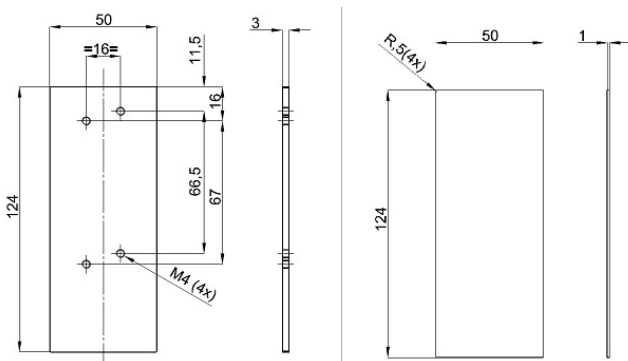
Montageset voor volglazen deuren (dubbelzijdige tape)



Met speciale dubbelzijdige tape worden de montageplaten voor zowel de deuropvanger type 1600 als de bijbehorende haak aan de glazen deur of bovenlicht gemonteerd. Elke set bevat een zelfklevende afdekplaat voor de tegenoverliggende zijde van de montageplaat voor een uniform uiterlijk. Zowel de montage- als de afdekplaten zijn gemaakt van RVS type 304.

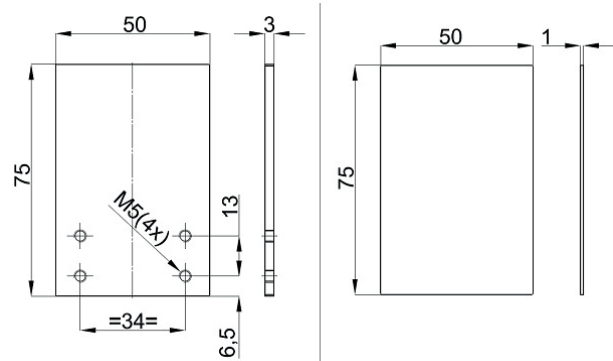
Set voor montageplaten voor deuropvanger type 1600

Zelfklevende montageplaat met schroefgaten en zelfklevende afdekplaat van RVS type 304: artikelnr. 5205375



Set voor montageplaten voor haak

Zelfklevende montageplaat met schroefdraadgaten en zelfklevende afdekplaat van RVS type 304 voor de tegenoverliggende zijde: artikelnr. 5205376



BESTELINFORMATIE

Omschrijving	Artikelnr.
Deuropvanger type 1600, haak 1009, 20 N, glans verchroomd	1713130
Deuropvanger type 1600, haak 1009, 20 N, mat verchroomd	1713150
Deuropvanger type 1600, haak 1009, 20 N, RVS uitvoering, RVS cilinder	171519A2
Deuropvanger type 1600, haak 1009, 20 N, RAL 9010 wit	1300466 R9010-1
Deuropvanger type 1600, haak 1009, 20 N, RAL 9006 grijs	1300467 R9006-1
Deuropvanger type 1600, haak 1013, 20 N, glans verchroomd	1713430
Deuropvanger type 1600, haak 1013, 20 N, mat verchroomd	1713450
Deuropvanger type 1600, haak 1009, 50 N, glans verchroomd	1711130
Deuropvanger type 1600, haak 1009, 50 N, mat verchroomd	1751130
Deuropvanger type 1600, haak 1009, 50 N, RVS uitvoering, RVS cilinder	171119A2
Deuropvanger type 1600, haak 1009, 50 N, RAL 9010 wit	1300466 R9010
Deuropvanger type 1600, haak 1009, 50 N, RAL 9006 wit aluminium	1300467 R9006
Deuropvanger type 1600, haak 1009, 50 N, RAL 8017 chocoladebruin	1711460 R8017
Deuropvanger type 1600, haak 1009, 50 N, RAL 9005 gitzwart	1300466 R9005
Deuropvanger type 1600, haak 1013, 50 N, glans verchroomd	1711430
Deuropvanger type 1600, haak 1013, 50 N, mat verchroomd	1711450
Deuropvanger type 1600, haak 1013, 50 N, RAL 9010 wit	17114A0 R9010
Deuropvanger type 1600, haak 1013, 50 N, RAL 9006 grijs	17114A1
Deuropvanger type 1600, haak 1013, 50 N, RAL 8017 chocoladebruin	17114A2 R8017
Deuropvanger type 1600, haak 1011, 50 N, glans verchroomd	1711230
Deuropvanger type 1600, haak 1011, 50 N, mat verchroomd	1711250
Deuropvanger type 1600, haak 1011, 50 N, RAL 8017 chocoladebruin	1713236 R8017
Deuropvanger type 1600, haak 1009, 80 N, glans verchroomd	1715130
Deuropvanger type 1600, haak 1009, 80 N, mat verchroomd	1715150
Deuropvanger type 1600, haak 1009, 80 N, RVS uitvoering, RVS cilinder	1300487A2
Deuropvanger type 1600, haak 1009, 80 N, RAL 9010 wit	1300466 R9010-2
Deuropvanger type 1600, haak 1013, 80 N, glans verchroomd	1715430
Deuropvanger type 1600, haak 1013, 80 N, RAL 9010 wit	1300465 R9010
Deuropvanger type 1600, haak 1009, 115 N, RVS uitvoering, RVS cilinder	171613A2
Deuropvanger type 1600 H, haak 1009, 20 N, glans verchroomd, voor horizontale montage	1753130
Deuropvanger type 1600 H, haak 1009, 20 N, mat verchroomd, voor horizontale montage	1753150
Deuropvanger type 1600 H, haak 1009, 20 N, RVS uitvoering, RVS cilinder, voor horizontale montage	175219A2
Deuropvanger type 1600 H, haak 1009, 50 N, glans verchroomd, voor horizontale montage	1751130
Deuropvanger type 1600 H, haak 1009, 50 N, mat verchroomd, voor horizontale montage	1751150
Deuropvanger type 1600 H, haak 1009, 50 N, RVS uitvoering, RVS cilinder, voor horizontale montage	175110A2
Deuropvanger type 1600 H, haak 1013, 50 N, glans verchroomd, voor horizontale montage	1711440
Deuropvanger type 1600 F, haak 1009, 80 N, glans verchroomd, voor verticale montage	1300960 NR
Deuropvanger type 1600 F, haak 1011, 80 N, glans verchroomd, voor verticale montage	1715230
Deuropvanger type 1600 F, haak 1013, 80 N, glans verchroomd, voor verticale montage	1300973 NR
Verdere uitvoeringen op aanvraag	-

TOEBEHOREN

Omschrijving	Artikelnr.
Montageset deuropvanger type 1600 voor glazen deuren	5205375
Montageset haak 1009, 1011, 1013 voor glazen deuren	5205376
U-profiel bevestigingsconsole voor deuropvanger type 1600, glazen deur van 12 mm dik, RVS	7205265-12
U-profiel bevestigingsconsole voor haak type 1600, glazen deur van 8 mm dik, RVS	7205266-08
U-profiel bevestigingsconsole voor haak type 1600, glazen deur van 10 mm dik, RVS	7205266-10
U-profiel bevestigingsconsole voor haak type 1600, glazen deur van 12 mm dik, RVS	7205266-12
Bevestigingsconsole voor horizontale montage van de 1600 op gelijkliggende deuren, 100x95x3 mm, incl. 4 schroeven M4x6, RVS type 304	7205463
Bevestigingsplaat voor haken type 1009, 1011, 1013, incl. 4 schroeven M5x6, staal verzinkt	7205231XL
Bevestigingsplaat voor deuropvanger type 1600 op gelijkliggende branddeuren, incl. 4 schroeven M4x6, staal verzinkt	7205237
Bevestigingsplaat voor deuropvanger type 1600 op branddeuren, incl. 4 schroeven M4x6, staal verzinkt	7205212