

Deursluiser DIREKT

Sluit deuren en poorten betrouwbaar en veilig - zo snel of langzaam als u wilt



Video



Website

KENMERKEN

- Veelzijdig te gebruiken op poortvleugels tot 1500 mm breedte en 100 kg gewicht (hogere gewichten zijn vaak mogelijk - neem contact op met onze adviesdienst)
- Eenvoudig achteraf te installeren dankzij de vele montage toebehoren die veel verschillende bevestigingsmogelijkheden mogelijk maken
- Door de continue demping en het veilig sluiten zonder vergrendeling biedt het een effectieve bescherming van de persoon
- Sluitsnelheid traploos instelbaar

UITVOERINGEN EN TOEBEHOREN

- **Groote en sluitkracht:** Wij bieden uitvoeringen met verschillende slaglengtes en sluitkrachten voor verschillende deurmatten en -gewichten. Meer details vindt u hieronder in het sectie "selectiecriteria".
- **Afwerking:** grijs, antraciet, wit kunststof, roestvrij staal AISI 304, AISI 316.
- **Optionele toebehoren:** Er is een extra instelbeveiliging beschikbaar om te voorkomen dat de gebruiker de sluitsnelheid wijzigt.

FUNCTIE

De DICTATOR deursluiser DIREKT werkt direct op de deurvleugel zonder koppeling of geleiderail. Hij wordt met een uiteinde aan de deurpost of het deurkozijn en met het andere uiteinde aan de deur of poort zelf bevestigd.

Hij werkt op dezelfde manier als een gasveer. Wanneer de poort open is, d.w.z. de zuigerstang is ingetrokken, duwt de gasvulling in de deurdranger de zuigerstang weer naar buiten, waardoor de deur wordt gesloten. Dit sluitingsproces wordt gedempt door hydraulische olie in de cilinder. Het gebruik van stikstofgas in plaats van een conventionele veer maakt veel hogere sluitkrachten mogelijk. Zo sluit de poortsluiser DIREKT de deur/poort altijd betrouwbaar, ondanks de kleine diameter.



TECHNISCHE GEGEVENS

Sluitsnelheid	traploos instelbaar
Materiaal zuigerstang	staal verchroomd, AISI 304, AISI 316L
Materiaal cilinder	staal verzinkt met een antraciet/grijs/witte coating, AISI 304, 316L
Materiaal blokkeerring	aluminium met een antraciet/grijze/witte coating, AISI 304, AISI 316L
Openingshoek	max. 110°
Gewicht per deurblad	tot ongeveer 100 kg, afhankelijk van het model, maatwerkoplossingen op aanvraag
Formaat per deurblad	max. hoogte ongeveer 2500, breedte ongeveer 750 - 1500 mm, maatwerkoplossingen op aanvraag
Sluitkracht	afhankelijk van het model/montage type ongeveer 10 - 60 Nm

MONTAGE



Montage-video



Montage-handleiding DIREKT 150



Montage-handleiding DIREKT 200

UITVOERINGEN

Poortsluiter DIREKT 150 & DIREKT 200 zonder oplopende scharnieren

Slaglengte:

- 150 mm slag: wordt normaal gesproken gebruikt
- 200 mm slag: voor brede poorten en ongunstige scharnier- en paalsituaties.

*Voor de selectie van de geschikte slaglengte, zie het sectie "Selectiecriteria"

Sluitkracht:

- Voor soepel lopende poorten en deuren die zonder krachtingspanning in het slot vallen of die geen slotvergrendeling hebben, is een sluitkracht van 400 N voldoende.
- Als hier meer krachtingspanning voor nodig is, dan moet er gekozen worden voor de uitvoering met 600 N.
- Met behulp van een geïntegreerd ventiel kan de sluitkracht ter plaatse worden verlaagd door gas te laten ontsnappen – maar alleen indien strikt noodzakelijk.

Finish:



Poortsluiter DIREKT voor oplopende scharnieren

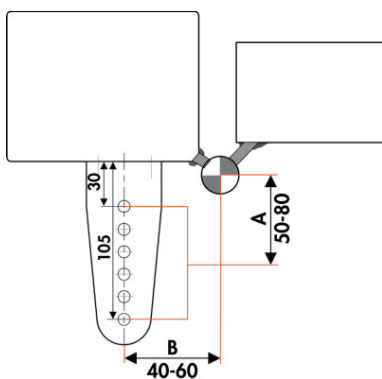
- Uitgerust met een hoekgewricht aan beide zijdes en daarvoor iets langer
- De montagebeugels zijn voorzien van M8 schroefdraad voor het vasthouden van de schroefdraaduiteinden. In principe moet dezelfde scharnierafstand in acht worden genomen als bij de normale DIREKT 150 en DIREKT 200
- Er is normaal gesproken minder kracht nodig dan bij de normale uitvoeringen, omdat het sluiten van de poort door het eigen gewicht wordt ondersteund dankzij de oplopende scharnieren. Hoe hoger de poort oploopt bij het openen en hoe zwaarder de poort is, hoe minder sluitkracht er nodig is. Anders zou te veel kracht nodig zijn om deze te openen. Als basisregel geldt: als de poort uit zichzelf sluit zonder een poortsluiter, dan is de DIREKT met 100 N de juiste keuze.

SELECTIECRITERIA

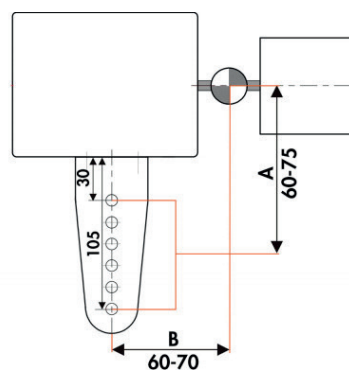
Keuze van de juiste slaglengte

Stap 1: Controleer of een van deze scharnierposities van toepassing is op uw toepassing en of de opgegeven afmetingen overeenkomen met die van uw deur/poort.

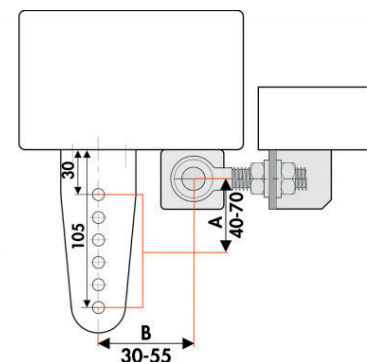
Opmerking: voor afwijkende installatiesituaties gelieve contact op te nemen met onze technische klantendienst.



Scharniersituatie 1: montage van de DIREKT 150 op eenzijdig gelaste toegangsdeuren



Scharniersituatie 2: montage van de deursluiser DIREKT 150 op toegangsdeuren met in het midden gelaste scharnieren

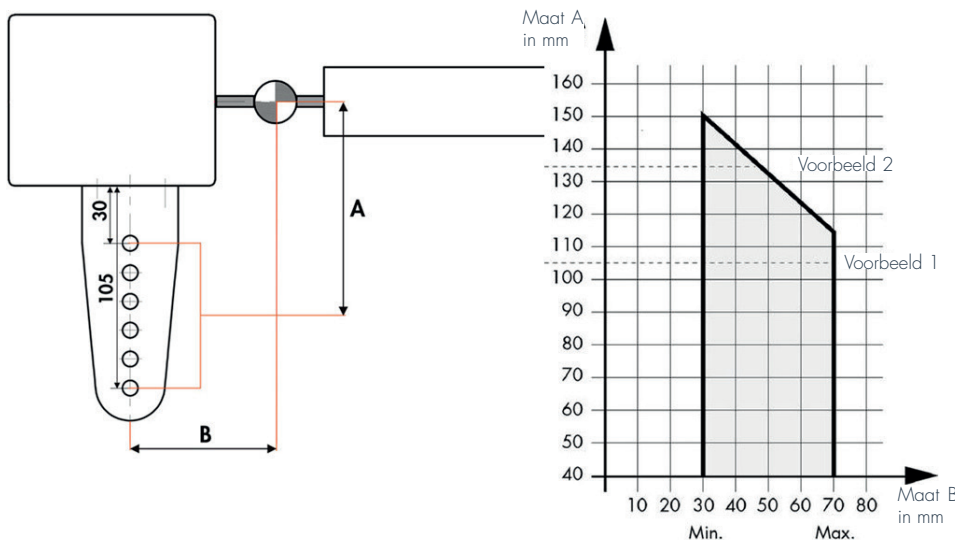


Scharniersituatie 3: montage van de deursluiser DIREKT 150 op toegangsdeuren met schroefoogscharnieren

Stap 2:

- Als de afmetingen in stap 1 overeenkomen met uw situatie, kunt u de DIREKT 150 gebruiken.
- Als de afmetingen in stap 1 niet overeenkomen met uw situatie, controleer dan of u de DIREKT 200 kunt gebruiken.

Opmerking: de volgende tekening en het bijbehorende diagram voor de DIREKT 200 zijn van toepassing op alle scharnierposities. Doorslaggevend is de afstand van het midden van het scharnier tot het midden van een van de gaten in de montagebeugel (maat A & maat B).



Voorbeeld 1: als maat A is 105, kan maat B 30-70 mm zijn.

Voorbeeld 2: als maat A 135 is, kan maat B 30-45 mm zijn.

Stap 3:

- a) Als de afmetingen in stap 2 overeenkomen met uw toepassing, kunt u de DIREKT 200 gebruiken.
- b) Indien de afmetingen in stap 2 niet overeenkomen met uw situatie, neem dan contact op met onze technische klantendienst. In veel gevallen kunnen wij toch een oplossing bieden.

Voor de keuze van de sluitkracht verwijzen wij u naar het sectie "Uitvoeringen". Wenst u ondersteuning bij het kiezen van een deurdranger? Wij helpen u graag bij het vinden van het passende model voor uw individuele behoeften. Vul gewoon deze vragenlijst in.

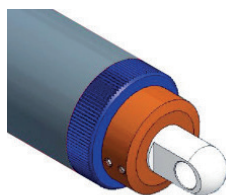


Vragenlijst

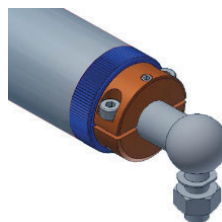
TOEBEHOREN

Blokkeerring

Een blokkeerring voorkomt dat gebruikers de sluitsnelheid kunnen wijzigen. Er zijn twee versies beschikbaar:



Blokkeerring voor DIREKT met standaard ogen: De blokkeerring wordt over het oog geschoven en vervolgens met 2 inbusschroefjes geborgd. De weerstand die op de regelingschijf ontstaat, voorkomt dat onbevoegden de deursluiters kunnen aanpassen in sluitsnelheid.

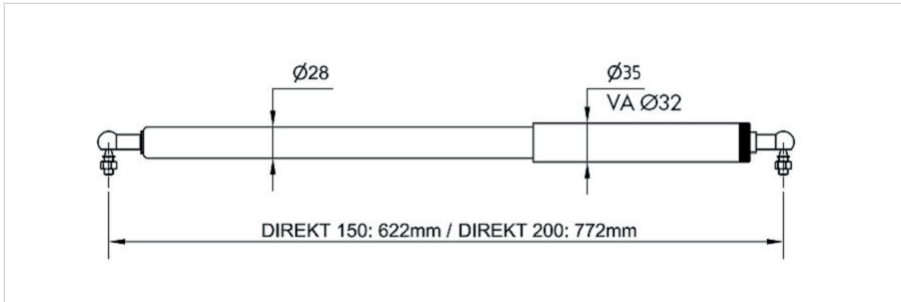


Blokkeerring voor DIREKT met kogelgewrichten (voor opgaande scharnieren): Hier is het niet mogelijk om de blokkeerring simpelweg op het wiel te klikken. Daarom bestaat deze blokkeerring uit twee delen, die aan beide zijden kunnen worden vastgeklikt, in elkaar geschroefd en met een extra schroef geborgd.

Standaard montage toebehoren



Afmetingen van deursluiser DIREKT 150 en DIREKT 200 voor oplopende scharnieren

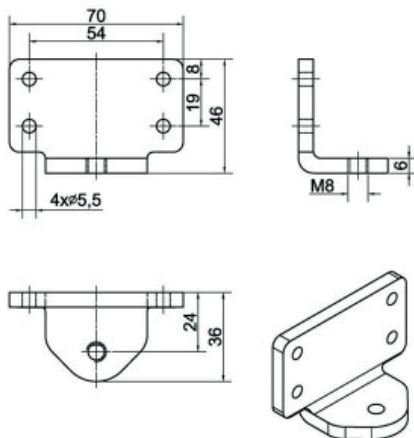


Montagetoebehoren DIREKT voor oplopende scharnieren

Voor de montage van de deursluiser DIREKT aan deuren met oplopende scharnieren zijn speciale bevestigingsconsols met schroefdraadgaten nodig.

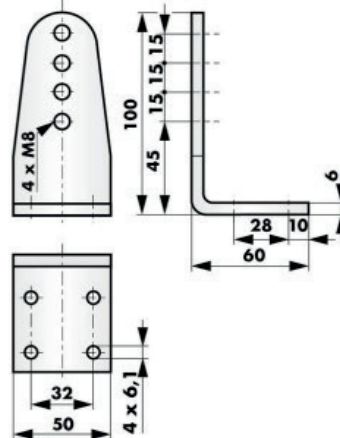
Bevestigingsconsole (bevestiging aan de deur)

- staal verzinkt: artikelnr. 7205449
- AISI 304: artikelnr. 7205459
- AISI 316: artikelnr. 7205458



Paalconsole

- staal verzinkt : artikelnr. 7205452
- AISI 304: artikelnr. 7205453
- AISI 316: artikelnr. 7205457



BESTELINFORMATIE

Poortsluiser DIREKT 150 en 200 (zonder oplopende scharnieren)	incl. montagetoebehoren Artikelnr.	excl. montagetoebehoren Artikelnr.
Poortsluiser DIREKT II 150, 400 N, grijs	7392301-2	7392311-2
Poortsluiser DIREKT II 150, 400 N, antraciet	7392300-2	7392310-2
Poortsluiser DIREKT II 150, 400 N, wit	77392302-2	7392312-2
Poortsluiser DIREKT II 150, 400 N, RVS type 304	7392400-2	7392410-2
Poortsluiser DIREKT II 150, 400 N, RVS type 316L	7392480	7392481
Poortsluiser DIREKT II 150, 600 N, grijs	7392309-2	7392319-2
Poortsluiser DIREKT II 150, 600 N, antraciet	7392308-2	7392318-2
Poortsluiser DIREKT II 150, 600 N, RVS type 304	7392401-2	7392411-2
Poortsluiser DIREKT II 150, 600 N, RVS type 316L	7392484	7392485
Poortsluiser DIREKT II 200, 400 N, grijs	7392363-2	7392373-2
Poortsluiser DIREKT II 200, 400 N, antraciet	7392364-2	7392365-2
Poortsluiser DIREKT II 200, 400 N, wit	7392367-2	7392368-2
Poortsluiser DIREKT II 200, 400 N, RVS type 304	7392463-2	7392464-2
Poortsluiser DIREKT II 200, 400 N, RVS type 316L	7392482	7392483
Poortsluiser DIREKT II 200, 600 N, grijs	7392366-2	7392361-2
Poortsluiser DIREKT II 200, 600 N, antraciet	7392369-2	7392370-2
Poortsluiser DIREKT II 200, 600 N, RVS type 304	7392466-2	7392460-2
Poortsluiser DIREKT II 200, 600 N, RVS type 316L	7392486	7392487

Toebereiden poortsluiter DIREKT 150 en 200 (zonder oplopende scharnieren)	Artikelnr.
Instelbeveiliging voor poortsluiter DIREKT II met oog, aluminium, incl. schroeven	7205406
Instelbeveiliging voor poortsluiter DIREKT II met oog, RVS type 316, incl. schroeven	7205407
Bevestigingsconsole, verzinkt gepolijst, 8 mm bout	7205197
Bevestigingsconsole, RVS type 304, 8 mm bout	7205249
Bevestigingsconsole voor kozijn voor deursluiser DIREKT, verzinkt, 122 x 50 mm, incl. as en borgring	7205450
Bevestigingsconsole voor kozijn voor deursluiser DIREKT, RVS, 122 x 50, incl. as en borgring	7205451
Bevestigingsconsole voor kozijn voor deursluiser DIREKT, RVS type 316Ti, 122 x 50 mm, incl. as en borgring	7205454
Bevestigingsconsole voor kozijn voor deursluiser DIREKT, verzinkt, 74 x 60 mm, incl. zeskant bevestigingsbout, ring, moer en borgring	7205533
Bevestigingsconsole voor kozijn voor deursluiser DIREKT, RVS type 304, 74 x 60 mm, incl. zeskant bevestigingsbout, ring, moer en borgring	7205534
Bevestigingsconsole voor kozijn voor deursluiser DIREKT, RVS type 316, 74 x 60 mm, incl. zeskant bevestigingsbout, ring, moer en borgring	7205535

Poortsluiter DIREKT voor oplopende scharnieren	incl. montagetoebe- horen Artikelnr.	excl. montagetoebe- horen Artikelnr.
Poortsluiter DIREKT II 150, 100 N, grijs	7392323-2	7392333-2
Poortsluiter DIREKT II 150, 100 N, antraciet	7392329-2	7392339-2
Poortsluiter DIREKT II 150, 100 N, wit	7392328-2	7392338-2
Poortsluiter DIREKT II 150, 100 N, RVS type 304	7392421-2	7392431-2
Poortsluiter DIREKT II 150, 100 N, RVS type 316L		7392490
Poortsluiter DIREKT II 200, 100 N, grijs		392383-2
Poortsluiter DIREKT II 200, 100 N, antraciet		392384-2
Poortsluiter DIREKT II 200, 100 N, wit		392385-2
Poortsluiter DIREKT II 200, 100 N, RVS type 304		392469-2
Poortsluiter DIREKT II 200, 100 N, RVS type 316L		392493

Toebereiden poortsluiter DIREKT voor oplopende scharnieren	Artikelnr.
Instelbeveiliging voor poortsluiter DIREKT II met hoekgewricht, aluminium, incl. schroeven	7205408
Instelbeveiliging voor poortsluiter DIREKT II met hoekgewricht, RVS type 316, incl. schroeven	7205409
Bevestigingsconsole 70 x 46 36 mm met M8 draad, voor poortsluiter DIREKT voor oplopende scharnieren, verzinkt	7205449
Bevestigingsconsole met M8 draad, voor deursluiser DIREKT voor oplopende scharnieren, RVS type 304	7205459
Bevestigingsconsole met M8 draad, voor deursluiser DIREKT voor oplopende scharnieren, RVS type 316	7205458
Bevestigingsconsole voor kozijn voor deursluiser DIREKT voor oplopende scharnieren, verzinkt, 100 x 50 mm	7205452
Bevestigingsconsole voor kozijn voor deursluiser DIREKT voor oplopende scharnieren, RVS, 100 x 50 mm	7205453
Bevestigingsconsole voor kozijn voor deursluiser DIREKT voor oplopende scharnieren, RVS type 316, 100 x 50 mm	7205457