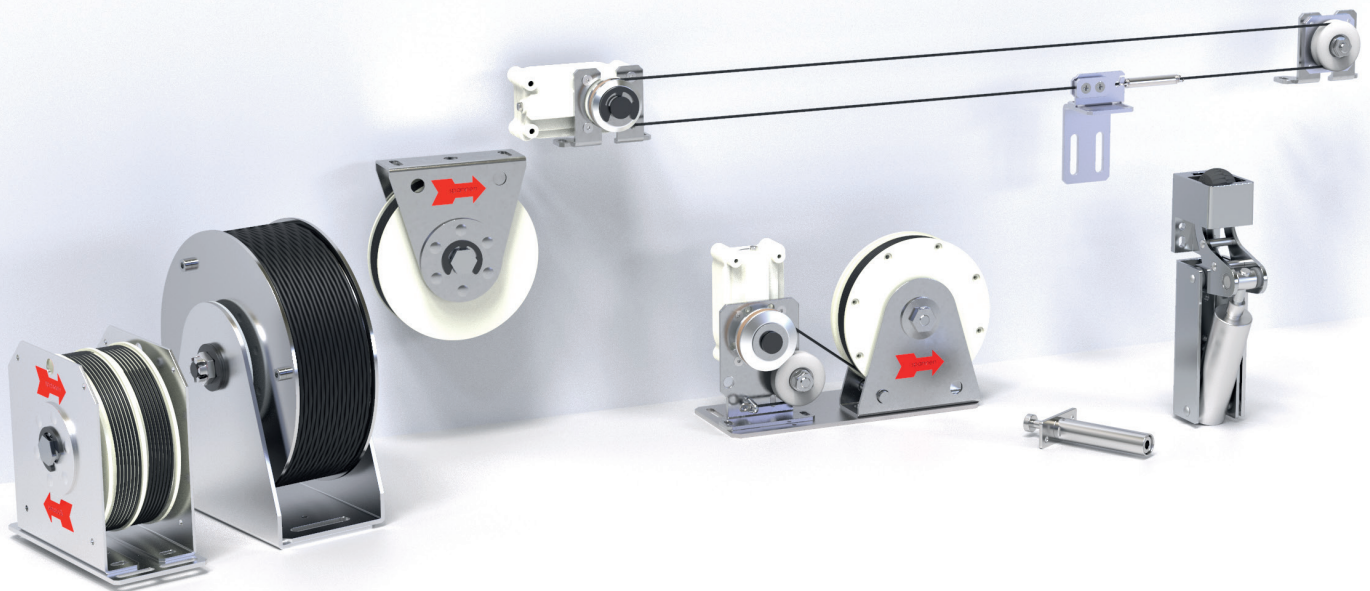


DEURSLUITERS EN ACCESSOIRES VOOR SCHUIFDEUREN



Schuifdeuren worden steeds belangrijker in de moderne architectuur omdat zij een ruimtebesparende oplossing bieden. Het type deuren verschilt niet alleen in grootte en materiaal, maar ook in het gebruikte type rails.

DICTATOR schuifdeursluiters worden gekenmerkt door hun grote flexibiliteit. Afhankelijk van de toepassing kunnen de componenten kunnen op verschillende manieren met elkaar worden gecombineerd, waarbij rekening wordt gehouden met de afmetingen van de deur, de looprail, de gebruiksfrequentie, enz. om de ideale oplossing te vinden.

Wij helpen u graag bij het kiezen van het juiste product - neem gewoon contact met ons op!

INHOUDSOPGAVE DEURSLUITERS EN ACCESSOIRES VOOR SCHUIFDEUREN

	Pagina
	Schuifdeursluitersysteem DICTAMAT 50 02.03.04 Flexibel mechanisch sluitsysteem met gecontroleerde sluitsnelheid
	Algemene informatie 02.03.04
	DICTAMAT 50 BK - modulair systeem 02.03.06 Het flexibel modulair systeem
	DICTAMAT 50 KP/KW - compact systeem 02.03.10 De compacte schuifdeursluiser
	Instellen van het bereik van de dempingskracht 02.03.12 Sluitkracht/reis van veerkabelrol 02.03.12
	Veerkabelrollen 02.03.14 Voor het sluiten van schuifdeuren
	Veerkabelrol diameterserie 118 02.03.14 Voor het sluiten van schuifdeuren
	Veerkabelrol diameterserie 177 02.03.18 Voor het sluiten van schuifdeuren – voor schuifwegen tot 4 m
Accessoires voor schuifdeuren	
	Veerbuffer 02.03.20 Duwt de schuifdeur uit de wand
	Mechanische Timer 02.03.22 Instelbare vastzettijd voor schuifdeursluiters – zonder stroom

Technische wijzigingen voorbehouden. Bij fouten bestaat geen recht op schadevergoeding.

DICTAMAT 50 - Algemene informatie



 Website

DICTATOR levert een zeer flexibel mechanisch sluitsysteem voor kleine en middelgrote schuifdeuren, de DICTAMAT 50, die een veerkabelrol en de gepatenteerde lamellenradiaaldemper LD combineert. Samen zorgen ze voor een betrouwbare sluiting van de schuifdeuren - met gecontroleerde sluitsnelheid.

VOORDELEN

- instelbare sluitsnelheid
- sluitkrachten van 25 tot 100 N
- geschikt voor werkafstanden tot 4 m
- sluitsysteem werkt zonder stroom
- kan worden gemonteerd op de meest uiteenlopende railsystemen
- ook modellen beschikbaar voor branddeuren

OVERZICHT VAN DE UITVOERINGEN



DICTAMAT 50 BK - MODULAIR SYSTEEM

Het modulaire systeem DICTAMAT 50 BK is absoluut flexibel en de universeel toepasbare variant van de DICTAMAT 50.

De DICTAMAT 50 BK kan beide vleugels van dubbele schuifdeuren gelijktijdig bewegen. Dankzij de modulaire opbouw kan de DICTAMAT 50 BK probleemloos aan bijzondere ruimtebeperkingen voldoen.

Een omlopende tandriem of -kabel zorgt altijd voor een veilige en betrouwbare werking. Daarom kunnen de losse onderdelen van dit model ook afzonderlijk worden gemonteerd, overal waar ruimte beschikbaar is, zonder dat het risico bestaat dat de kabel verslapt.

De veerkabelrol, radiaaldemper en het omkeerwiel worden geleverd met montage toebehoren waarmee ze rechtstreeks aan de rail of aan het plafond kunnen worden bevestigd. Speciale montage toebehoren voor wandmontage zijn op verzoek eveneens verkrijgbaar.

Meer details op pagina 02.03.06.



DICTAMAT 50 KP/KW - COMPACT SYSTEEM

De DICTAMAT 50 is voor bepaalde toepassingen ook als compacte unit verkrijgbaar. Hierbij zijn alle noodzakelijke componenten in één systeem gecombineerd. De compacte units zijn alleen te gebruiken als de deuren zich in gebouwen bevinden. Ze zijn niet geschikt voor gebruik op schepen of treinen met verschillende hellingshoeken. Bij ingrepen in het sluitproces met de hand (bijv. de deur wordt met de hand dichtgeduwd) kan de kabel mogelijk slap komen te hangen.

- **DICTAMAT 50 KP:** compact systeem met bevestigingsplaat, voor montage onder de rail, met enkelvoudige kabel. Alleen geschikt voor enkelvleugelige deuren.
- **DICTAMAT KW:** compact systeem met bevestigingsplaat, voor montage boven de rail, met enkelvoudige kabel. Alleen geschikt voor enkelvleugelige deuren.

Meer details op pagina 02.03.12.

SPECIALE OPLOSSINGEN

De DICTAMAT 50-serie biedt talloze speciale oplossingen voor uitzonderlijke situaties, zo kunnen er bijv. ook deuren mee geopend worden in plaats van gesloten. Neem contact met ons op, wij helpen u graag.

DICTAMAT 50 BK - modulair systeem

Het flexibel modulair systeem



Video



Website

KENMERKEN

- Ideale oplossing voor deuren met een hoge bedieningsfrequentie, verschillende gebruikers, zoals in treinen, schepen, etc.
- De overbrenging van de sluitkracht alsook de controle van de sluitsnelheid wordt continu gerealiseerd door een omlopende staalkabel
- Het modulaire systeem biedt een absoluut betrouwbare werking, zelfs onder veeleisende bedrijfsomstandigheden
- Dankzij zijn modulaire opbouw, perfect geschikt voor plaatsen waar niet veel ruimte beschikbaar is
- Dankzij zijn modulaire ontwerp, ideaal als er maar beperkt ruimte beschikbaar is, omdat de afzonderlijke componenten flexibel kunnen worden gemonteerd
- Ook voor dubbel-vleugelige schuifdeuren met gesynchroneerde deurbladen
- Beschikbaar in kanten-klare sets of met individueel samengestelde componenten
- Modellen beschikbare in roestvrij materialen
- Goedgekeurd volgens relevante brandbeveiligingsnormen die toepassing op brandschuifdeuren toestaan



Montagehandleiding

OPBOUW



De componenten van de DICTAMAT 50 BK kunnen naar wens worden gecombineerd en in verschillende posities worden gemonteerd, afhankelijk van de beschikbare ruimte. Er zijn standaard sets gemaakt voor de meest voorkomende toepassingen. In die gevallen waarin deze niet kunnen worden gebruikt, kunnen de componenten ook afzonderlijk worden gecombineerd.

COMPONENTEN

	Standaard sets	Opties voor speciale oplossingen
Sluitmiddel	veerkabelrol, diameter serie 118 mm, kracht afhankelijk van het model 25 N, 50 N of 80 N	dubbele veerkabelrol diameter serie 118 mm veerkabelrol diameter serie 177 mm contra-gewicht aanwezig op de locatie
Controle over de sluitsnelheid	lamellen radiaaldemper LD 50	lamellen radiaaldemper LD 50 met speciale olie lamellen radiaaldemper LD 100
Dempingstransmissie	omlopende kabel Ø 2 mm	andere kabel types ketting
Omkeerwiel	voor kabel	speciaal type volgens dempingstransmissie
Deurmeenemer	voor kabel	speciaal type volgens dempingstransmissie
Deurmeenemer voor tweede deurvleugel	-	moet apart besteld worden

STANDAARD SETS

De verschillende standaard sets van het DICTAMAT 50 BK modulaire systeem zijn geschikt voor de meeste schuifdeuren. Het belangrijkste verschil is de sluitkracht van de veerkabelrol. De standaard sets worden geleverd met een LD radiaaldemper die overeenkomt met de sluitkracht van de veerkabelrol.

MATERIAAL COMPONENTEN

Componenten	Materiaal
LD 50 radiaaldemper	behuizing vlamwerende DOMAMID-kunststof, kabel van staal
Kabel	verzinkt, AISI 304 of AISI 316
Consoles	verzinkt plaatstaal, alternatief AISI 304 of AISI 316
Omkeerwiel	polyamide

INBEGREPEN COMPONENTEN

- Veerkabelrol met houder en kunststof kabel
- LD 50 radiaaldemper met omkeerwiel en bevestigingsset voor horizontale en verticale montage
- Omkeerwiel voor kabel met bevestigingsset en bescherming tegen het loskomen van de kabel
- 8 m staalkabel Ø 2 mm (omlopende kabel)
- Deurmeenemer met kabelspanner

Toebehoren:

- Deurmeenemer voor tweede deurvleugel inclusief spanveer en kabelklem
- Adapterplaat en hoekstukken voor LD 50 radiaaldemper en omkeerwiel

AFMETINGEN COMPONENTEN

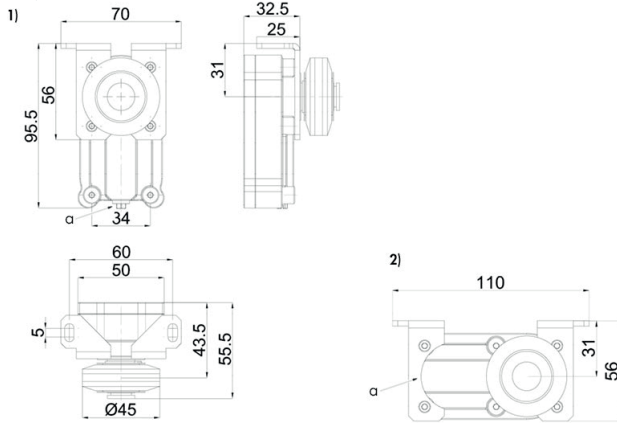
Alle afmetingen in mm

D 50 radiaaldemper met veerkabelrol

Radiaaldemper met veerkabelrol en bevestigingssets

Artikelnr. 7244040 (of 7244042 voor de uitvoering van roestvrij staal) Voor DICTAMAT 50 BK met 50 N en 80 N (indien gewenst, ook met verschillende olievullingen voor zeer lichtlopende deuren)

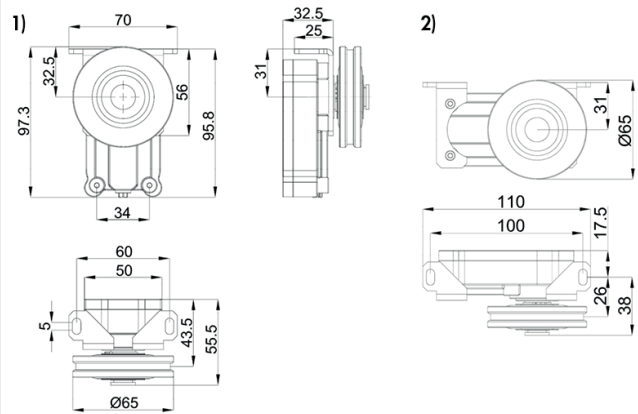
- 1) Verticale montage
- 2) Horizontale montage
- a) Instelschroef



Radiaaldemper met veerkabelrol en bevestigingsset

Artikelnr. 7244061 (of 7244062 voor de uitvoering in roestvrij staal) Voor DICTAMAT 50 BK met 25 N (indien gewenst, ook met verschillende olievullingen voor zeer lichtlopende deuren)

- 1) Verticale montage
- 2) Horizontale montage



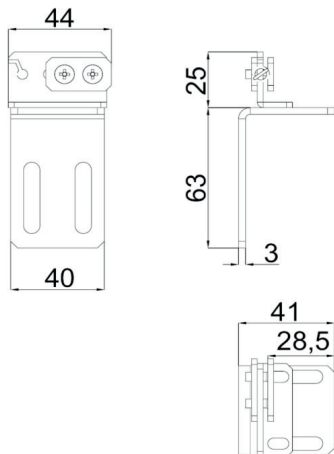
Veerkabelrol afmetingen

Voor meer details over veerkabelrollen, zie "Veerkabelrollen"

Afmetingen van andere componenten

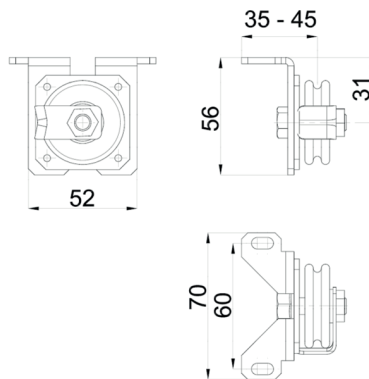
Deurmeenemer met kabelspanner

Artikelnr. 7700071



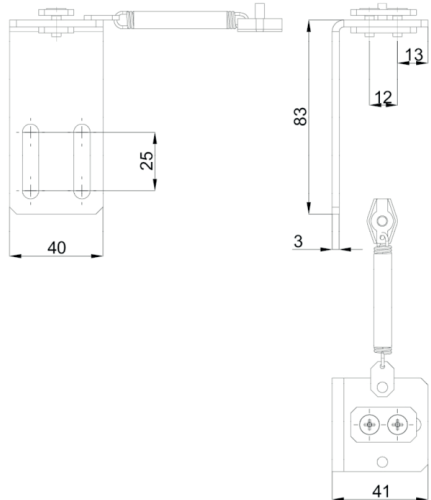
Omkeerwiel met bevestigingssets

Artikelnr. 7700070



Deurmeenemer tweede deurvleugel

Artikelnr. 7700090



BESTELINFORMATIE

Omschrijving	Artikelnr.
DICTAMAT 50 BK, 25 N	7700054
DICTAMAT 50 BK, 50 N	7700080
DICTAMAT 50 BK, 80 N	7700081
DICTAMAT 50 BK, 25 N, roestwerend	7700055
DICTAMAT 50 BK, 50 N, roestwerend	7700085
DICTAMAT 50 BK, 80 N, roestwerend	7700086
Toebehoren	
Deurmeenemer voor 2e deurvleugel verzinkt	7700090
Deurmeenemer voor 2e deurvleugel, RVS type 304	7700091
Bevestigingsplaat veerkabelrol, verzinkt	7070114
Montageplaat voor radiaaldemper LD 50, 75 x 80 mm, verzinkt	7244050
Montageconsole voor radiaaldemper LD 50, 70 x 25 x 40 mm, verzinkt	7244051
Montageplaat voor radiaaldemper LD 50, 75 x 80 mm, RVS type 304	7244052
Montageconsole voor radiaaldemper LD 50, 70 x 25 x 40 mm, RVS type 304	7244053

DICTAMAT 50 KP KW - compact systeem

De compacte schuifdeursluiser



Website

KENMERKEN

- Alle componenten zijn voor-gemonteerd in een compacte, eenvoudig-te-installeren unit op een montageplaat of console
- Beschikbaar in 2 modellen:
 - **DICTAMAT 50 KP:** met bevestigingsplaat, voor montage onder de rail
 - **DICTAMAT 50 KW:** met bevestigingsplaat, voor montage boven de rail
- Voor gebieden met geïnstrueerde gebruikers, omdat handmatig ingrijpen in het sluitproces kan resulteren dat de kabel slap kan komen te hangen
- De veerkabel van de veerkabelrol wordt direct geleid over de pulley van de radiaaldemper naar de deur, d.w.z. de regeling van de sluitsnelheid vindt direct plaats op de trek-kabel van de veerkabelrol.
- Bij modelkeuze, erop letten dat er verschillende uitvoeringen zijn voor rechts- en links sluitende deuren voor de KP

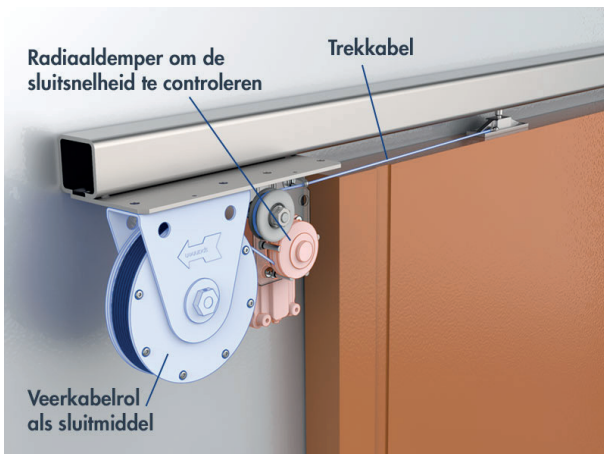


Montage-handleiding KP



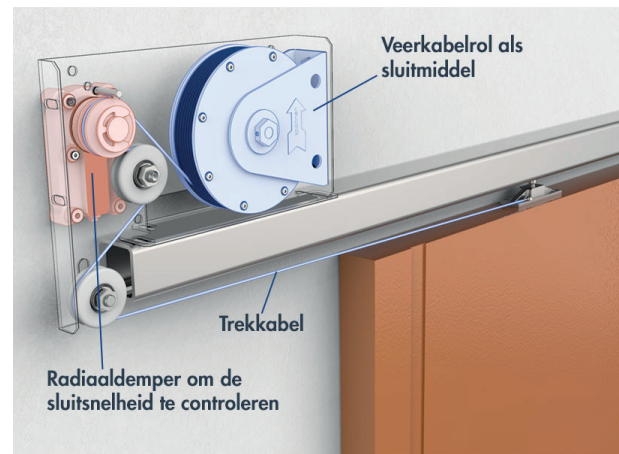
Montage-handleiding KW

WERKINGSPRINCIPE DICTAMAT 50 KP



Blauw: sluitfunctie | **Oranje:** dempingsfunctie

WERKINGSPRINCIPE DICTAMAT 50 KW



Blauw: sluitfunctie | **Oranje:** dempingsfunctie

MATERIAAL

LD	behuizing vlamwerende DOMAMID-kunststoffen, kabelrol aluminium met Vulkollan-inzetstuk
Kunststof kabel	vlamvertragend kabel van Kevlar met polyester coating, ca. Ø 2 mm, met kabeloogversteving
Consoles	plaatstaal verzinkt, alternatief AISI 304 of AISI 316
Omkeerwiel	polyamide

DICTAMAT 50 KP

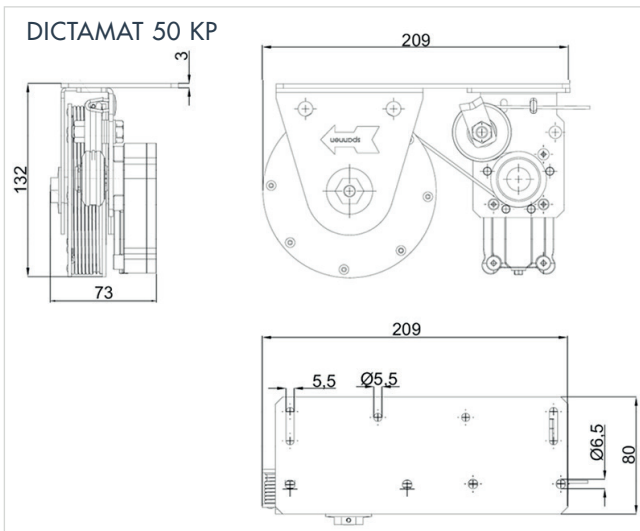
- Ontworpen voor installatie onder de rail.
- De kabel van de veerkabelrol wordt via de radiaaldemper en extra geleidingskatrol direct naar de deur geleid.
- Houd er bij de keuze van dit model rekening mee dat u een andere uitvoering nodig heeft, afhankelijk van het feit of de deur links of rechts sluit.

INBEGREPEN COMPONENTEN KP

- Draagplaat met veerkabelrol
- 2 m kunststof kabel
- Aandrukrol
- Kabelafloopbeveiliging
- Radiaaldemper met veerkabelrol
- Toebehoren: Verschillende behuizingen op aanvraag

AFMETINGEN

Alle afmetingen in mm

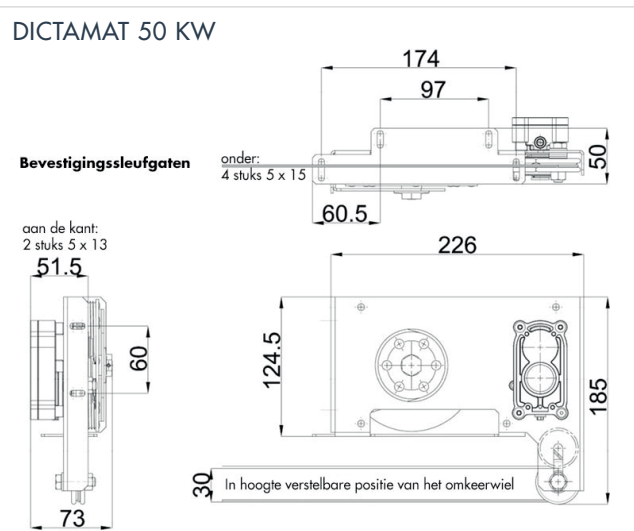


DICTAMAT 50 KW

- Bedoeld voor montage boven op de rail. Een universele console biedt verschillende bevestigingsmogelijkheden.
- Het compacte systeem KW combineert de veerkabelrol, radiaaldemper met aandrukrol en een omkeerwiel voor de kabel van de veerkabelrol allemaal op een draagplaat.
- De trekkabel van de veerkabelrol loopt via de kabelrol van de radiaaldemper en het in hoogte verstelbare omkeerwiel (30 mm verstelbereik) naar het deurblad.

INBEGREPEN COMPONENTEN KW

- Draagplaat met veerkabelrol
- 2 m kunststof kabel
- Aandrukrol
- Kabelafloopbeveiliging
- Radiaaldemper met veerkabelrol
- Omkeerwiel

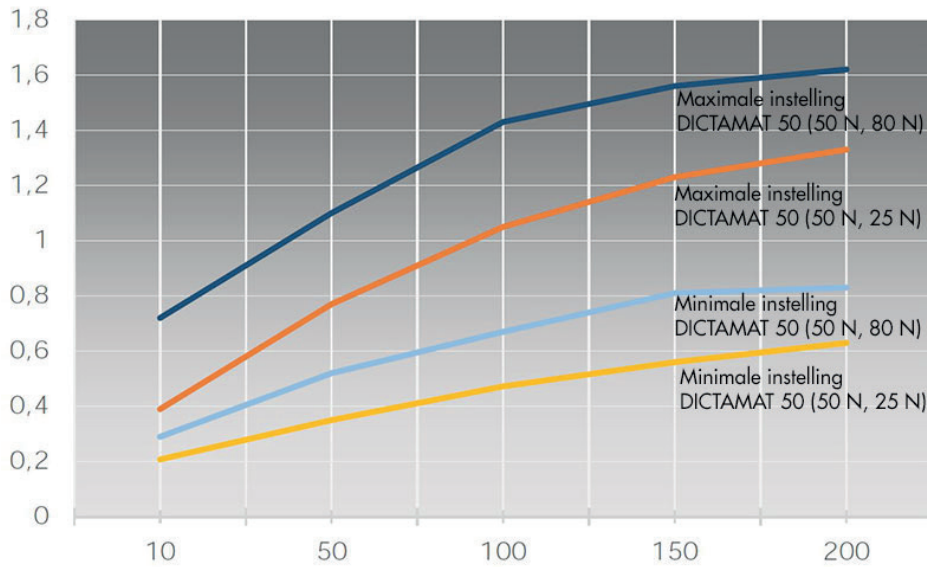


BESTELINFORMATIE

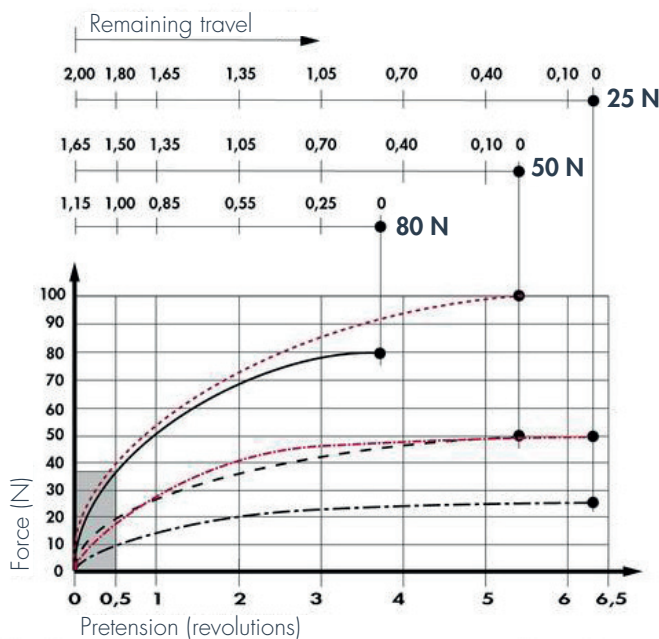
Omschrijving	Artikelnr.
DICTAMAT 50 KW, 50 N, roestwerend, incl. 2M kabel	7700088
DICTAMAT 50 KW, 50 N, incl. 2M kabel	7700083
DICTAMAT 50 KP, 50 N, roestwerend, incl. 2M kabel, rechts sluitend	7700094
DICTAMAT 50 KP, 50 N, incl. 2M kabel, rechts sluitend	7700093
DICTAMAT 50 KP, 50 N, roestwerend, incl. 2M kabel, links sluitend	7700087
DICTAMAT 50 KP, 50 N, incl. 2M kabel, links sluitend	7700082

Diagram voor het instellen van het bereik van de dempingskracht DICTAMAT 50

Het diagram links toont de instelmogelijkheden voor de dempingskracht voor de verschillende DICTAMAT 50 modellen.



Sluitkracht / reis van veerkabelrol



Voor de dubbele veerkabelrollen gelden de rode curven en krachtaanduidingen.



Website

Veerkabelrol diameterserie 118

Voor het sluiten van schuifdeuren

KENMERKEN

- Eenvoudige, efficiënte en kosteneffectieve schuifdeursluiser
- Tijdens het openen van de deur wordt de inwendige veer gespannen en trekt de veerkabel dan automatisch de schuifdeur dicht
- Verkrijgbaar met verschillende krachten: 25 N, 50 N, 80 N of 100 N (alleen als dubbele veerkabelrol)
- De sluitkracht kan worden aangepast door de veer voor te spannen
- Dankzij het materiaal en de absoluut nauwkeurige montage van de naaf werkt de veerkabelrol ook zeer geruisloos, zonder storende geluiden

Als onderdelen van de schuifdeursluiser DICTAMAT 50 zijn de veerkabelrollen met 25 en 50 N ook goedgekeurd voor gebruik op rook- en brandwerende deuren.

De sluitsnelheid wordt echter niet geregeld wanneer alleen een veerkabelrol wordt gebruikt voor het sluiten. Indien om veiligheids- of functionele redenen een gecontroleerde sluitsnelheid is vereist, raden wij aan de schuifdeursluiser DICTAMAT 50 te gebruiken. Deze bevat de veerkabelrol als sluitapparaat.



UITVOERINGEN

Afhankelijk van de montage en het gewenste gebruikscomfort zijn er twee veerkabelrollen beschikbaar:

- **Veerkabelrol met vierkante kop:** voor montage op een 8 mm vierkantbout of met een M8 bout
- **Veerkabelrol met slipkoppeling en console:** over het algemeen kan het beste dit model worden gebruikt. Door de spanschroef in combinatie met de slipkoppeling kan de sluitkracht eenvoudig worden aangepast aan de eisen. De dubbele veerkabelrol heeft altijd een slipkoppeling.

Voor de dubbele veerkabelrol zijn er twee veerkabelrollen met dezelfde kracht (2 x 25 N of 2 x 50 N) gekoppeld, waardoor de dubbele kracht wordt geleverd. De dubbele veerkabelrol worden altijd gebruikt wanneer met dezelfde kracht een langere verplaatsing nodig is dan enkele veerkabelrollen bieden.

SCHUIFWEG

Vergelijking van de maximale schuifweg van veerkabelrollen:

- Veerkabelrol 25 N: 1.80 m
- Veerkabelrol 50 N: 1.50 m
- Dubbele veerkabelrol 50 N (2 x 25 N): 1.80 m
- Veerkabelrol 80 N: 1.00 m
- Dubbele veerkabelrol 100 N (2 x 50 N): 1.50 m

TECHNISCHE GEGEVENS

Sluitkracht	25 N; 50 N; 80 N
Materiaal	behuizing DOMAMID kunststof; Kevlar kabel met polyester coating

MONTAGE

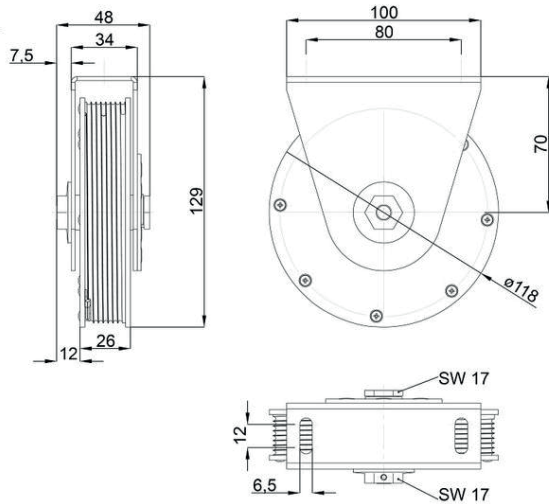


Montage-handleiding

AFMETINGEN

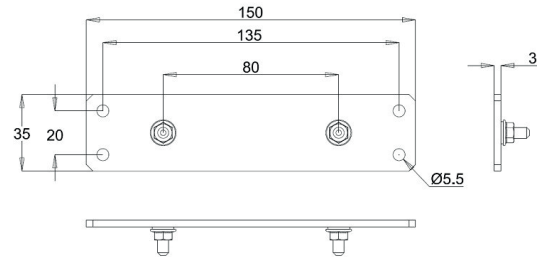
Alle afmetingen zijn in mm

Veerkabelrol met slipkoppeling en console



Bevestigingsconsole voor veerkabelrol met slipkoppeling

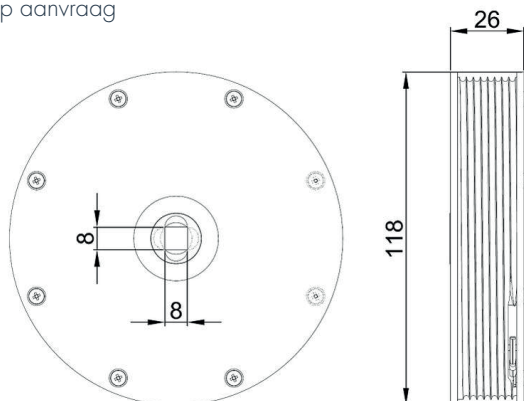
Op aanvraag



Als de veerkabelrol aan de wand of het plafond moet worden bevestigd, adviseren wij deze bevestigingsplaat te gebruiken. U hoeft alleen maar de veerkabelrol aan de koploze pinnen van de bevestigingsplaat te bevestigen en vervolgens de bevestigingsplaat aan de muur/plafond vast te schroeven.

Veerkabelrol met vierkante kop

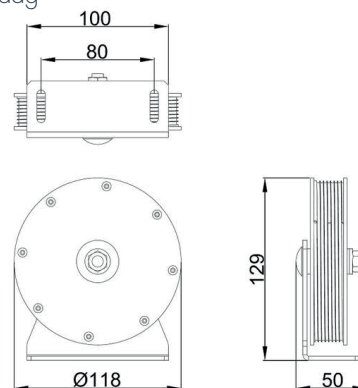
Op aanvraag



Het binnenste vierkant van de veerkabelrol is niet continu. Er zijn aan beide kanten sleuven gemaakt en deze t.o.v. elkaar 90° gedraaid zodat er een vierkant gat ontstaat die zorgt voor een veilige plaats voor een ter plaatse aangebrachte vierkante bout of de vierkante bout van de bevestigingsconsole.

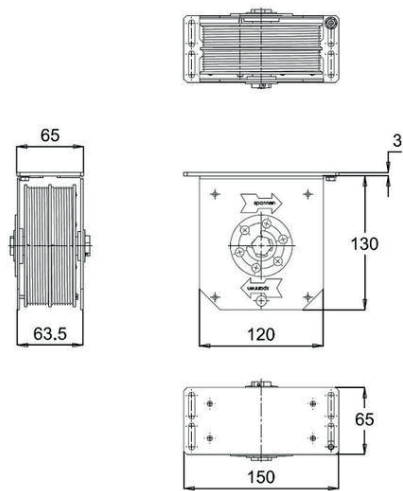
Veerkabelrol met bevestigingsconsole

Op aanvraag

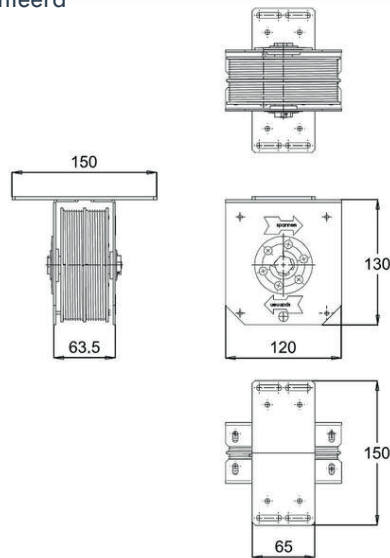


De bevestigingsconsole maakt de montage van de veerkabelrol een stuk eenvoudiger als er geen vierkante bout aanwezig is op de locatie. Indien nodig moet de bevestigingsconsole worden besteld als aanvulling op de veerkabelrol.

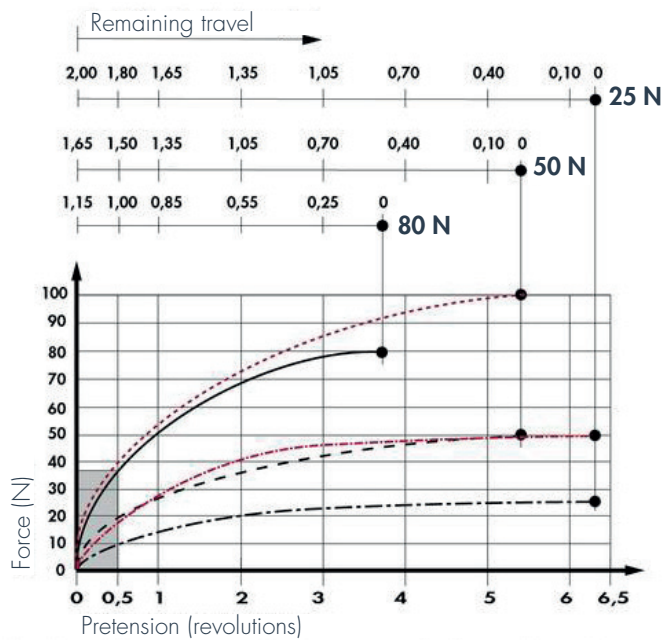
Dubbele veerkabelrol, bevestigingsplaat gemonteerd in de lengte



Dubbele veerkabelrol, bevestigingsplaat overdwars gemonteerd



SLUITKRACHT / REIS



Voor de dubbele veerkabelrollen gelden de rode curven en krachtaanduidingen.

BESTELINFORMATIE

Omschrijving	Artikelnr.
Dubbele veerkabelrol 2x50 N met 2 m kunststof kabel (max. schuifweg 1.5 m), kunststof behuizing met kabelgeleiding, met koppelbegrenzing, staal verzinkte console met bevestigingsplaat	7070105
Dubbele veerkabelrol 2x25 N met 2 m kunststof kabel (max. schuifweg 1.8 m), kunststof behuizing met kabelgeleiding, met koppelbegrenzing, staal verzinkte console met bevestigingsplaat	7070104
Veerkabelrol 80 N met 2 m kunststof kabel, kunststof behuizing met kabelgeleiding, met koppelbegrenzing, console RVS, max. schuifweg 1,00 m	7070099
Veerkabelrol 50 N met 2 m kunststof kabel, kunststof behuizing met kabelgeleiding, met koppelbegrenzing, console RVS, max. schuifweg 1,65 m	7070098
Veerkabelrol 25 N met 2 m kunststof kabel, kunststof behuizing met kabelgeleiding, met koppelbegrenzing, max. schuifweg 1,80 m	7070103
Veerkabelrol 80 N met 2 m kunststof kabel, kunststof behuizing met kabelgeleiding, met koppelbegrenzing, console verzinkt, max. schuifweg 1,00 m	7070094
Veerkabelrol 50 N met 2 m kunststof kabel, kunststof behuizing met kabelgeleiding, met koppelbegrenzing, console verzinkt, max. schuifweg 1,65 m	7070093
Veerkabelrol 25 N met 2 m kunststof kabel, kunststof behuizing met kabelgeleiding, met koppelbegrenzing, console verzinkt, max. schuifweg 1,80 m	7070102
Veerkabelrol 80 N met 2 m kunststof kabel, kunststof behuizing met kabelgeleiding, voor door 8 x 8 x 26 mm vierkant, max. schuifweg 1,00 m	7070112
Veerkabelrol 50 N met 2 m kunststof kabel, kunststof behuizing met kabelgeleiding, voor door 8 x 8 x 26 mm vierkant, max. schuifweg 1,50 m	7070111
Veerkabelrol 25 N met 2 m kunststof kabel, kunststof behuizing met kabelgeleiding, voor door 8 x 8 x 26 mm vierkant, max. schuifweg 1,80 m	7070110

TOEBEHOREN

Omschrijving	Artikelnr.
Bevestigingsplaat voor veerkabelrol met koppelbegrenzing (25/50/80 N), verzinkt, 150 x 35 x 3 mm	Op aanvraag
Bevestigingsplaat voor veerkabelrol met vierkante kop, verzinkt, met schroef met vierkante uitsparing en sluitringen	Op aanvraag

Veerkabelrol diameterserie 177

Voor het sluiten van schuifdeuren - voor schuifwegen tot wel 4 m



Website

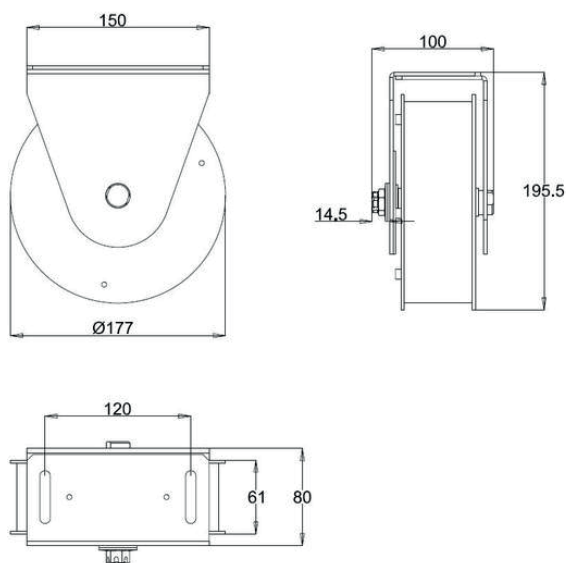
KENMERKEN

- Gebruikt voor langere schuifwegen
- De maximale schuifweg is 4 m
- De maximale sluitkracht is 100 N
- Dit model wordt altijd geleverd met een slipkoppeling en console waardoor montage en instelling zeer eenvoudig is
- De standaard uitvoering van deze diameterserie wordt vervaardigd met een kunststof kabel, maar op verzoek is het ook mogelijk om het te voorzien van een stalen kabel



AFMETINGEN

Alle afmetingen zijn in mm



TECHNISCHE GEGEVENS

Sluitkracht	100 N
Materiaal	behuizing staal verzinkt; console plaatstaal verzinkt
Kabel	kunststof kabel (zonder brandwerende eigenschappen), ongeveer Ø 3 mm, met mantel Ø 9 mm

MONTAGE



Montagehandleiding

BESTELINFORMATIE

Omschrijving	Artikelnr.
Veerkabelrol Ø 177, 100 N met koppelbegrenzing, console verzinkt	Op aanvraag

Veerbuffer

Duwt de schuifdeur uit de wand



Video



Website

KENMERKEN

- Verkrijgbaar met twee verschillende veerkrachten
- Het model met 85 N wordt doorgaans in de meeste deuren geïnstalleerd
- De sterkere versie dient alleen te worden gekozen als de deur niet soepel loopt, bijv. bij deuren met een borstelaafdichting
- Onzichtbaar geïnstalleerd in de openingsrand van de deur

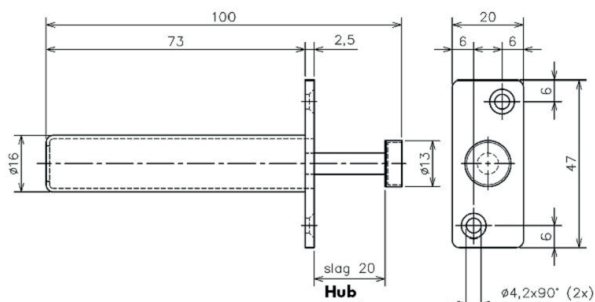
WERKING

- Bij het openen van de deur raakt het magneetje op de zuigerstang een contra-plaatje en houdt de deur open
- Om de deur te sluiten, hoeft u alleen maar licht tegen de kopse kant van de deur te drukken en de geïntegreerde veer duwt de deur zo ver uit de wand dat de handgreep weer toegankelijk is



AFMETINGEN

Alle afmetingen zijn in mm



TECHNISCHE GEGEVENS

Deurtype	schuifdeuren
Materiaal	veerbuis: aluminium; contra-plaat & zuigerstang: staal verzinkt
Geschatte uitschuifkracht	85 N; 130 N

MONTAGE



Montagehandleiding

BESTELINFORMATIE

Omschrijving	Artikelnr.
Veerbuffer voor schuifdeuren, 85 N	5920091
Veerbuffer voor schuifdeuren, 130 N	5920093

Mechanische timer voor schuifdeuren

Instelbare vastzettijd voor schuifdeursluiters - zonder stroom



Video



Website

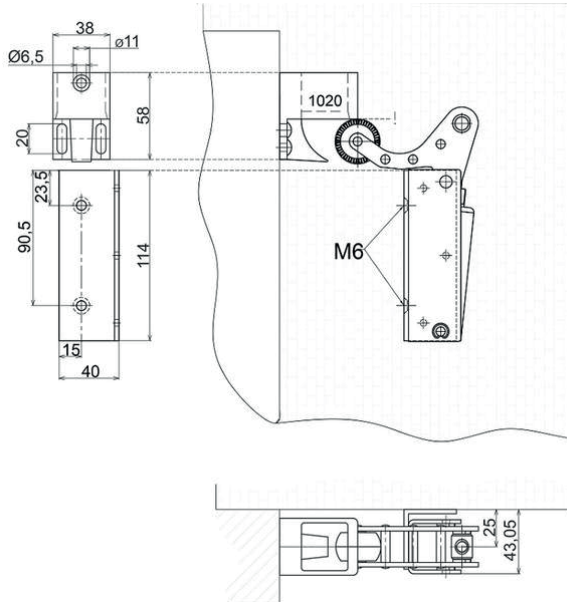
KENMERKEN

- Comfortabele bediening van schuifdeuren, mechanisch, zonder stroomverbruik
- Wordt gebruikt in combinatie met een deursluiser wanneer een deur een tijdje open moet blijven, bijvoorbeeld in ziekenhuizen om een bed door de deuropening te duwen
- Geïnstalleerd op de open positie van de schuifdeur
- Volgt hetzelfde principe als hydraulische deuropvangers, maar met het tegenovergestelde resultaat: een klep in de cilinder beperkt de oliestroom. Dit bepaalt de tijd waarna de rolbeugel volledig wordt teruggeklaapt en dus niet meer wordt tegengehouden door de haak. De deur kan weer dicht schuiven.
- Wordt gemonteerd in de open positie van de deur
- Instelbare vertragingstijd
- Vertraging is afhankelijk van de veerkracht/gewicht van de gebruikte sluitmiddelen



AFMETINGEN

Alle afmetingen zijn in mm



TECHNISCHE GEGEVENS

Deurtypes	schuifdeuren
Materiaal	behuizing verzinkt (blauw); bevestigingsconsole RVS; haak aluminium verchromd
Inbegrepen componenten	mechanische timer, 1 haak 1020 met grote gaten, 1 bevestigingsconsole, bevestigingsschroeven voor houten deuren
Vertragingstijd	instelbaar; tijdsduur afhankelijk van de sluitkracht van het sluitmiddel (zie diagram)
Mogelijke sluitmiddelen	schuifdeursluiser DICTAMAT 50 veerkabelrol contragewicht

MONTAGE



Montagehandleiding

BESTELINFORMATIE

Omschrijving	Artikelnr.
Mechanische sluitvertraging, regelbaar, verzinkt, met bevestigingsconsole en haak 1020	5847000

