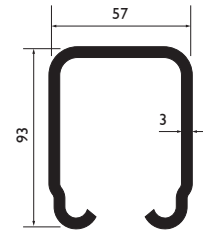


SYSTEEM 305

Universele onderdelen

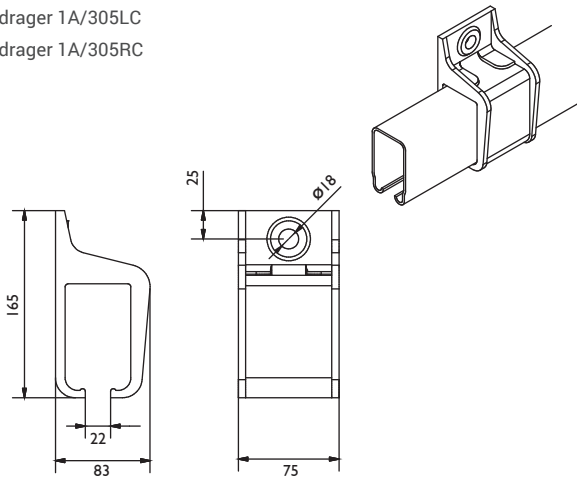
Rail

Model:	305
Materiaal:	Koudgewalst staal, gegalvaniseerd volgens sendzimir procédé
Langtes:	2000, 3000, 4000, 5000 en 6000 mm
Bevestigingsgaten:	Geen

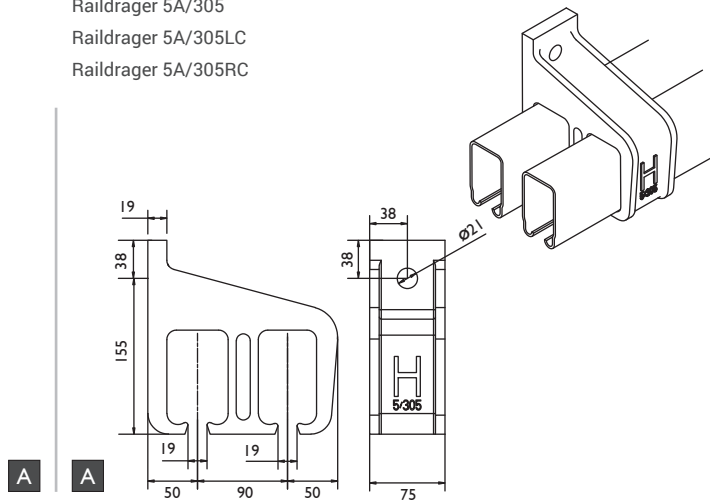


Raildragers: wandbevestiging

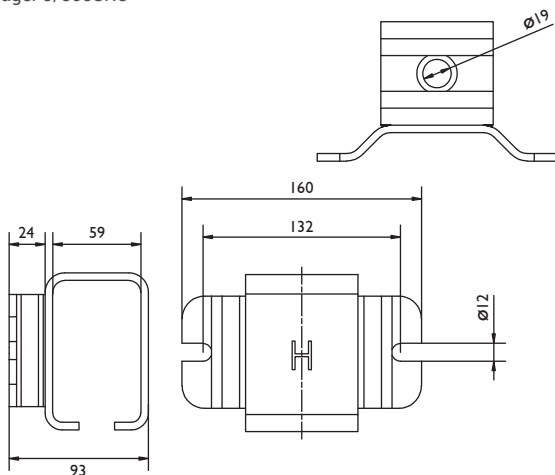
Raildrager 1A/305
 Raildrager 1A/305LC
 Raildrager 1A/305RC



Raildrager 5A/305
 Raildrager 5A/305LC
 Raildrager 5A/305RC



Raildrager 9/305S
 Raildrager 9/305SLC
 Raildrager 9/305SRC



Opmerkingen

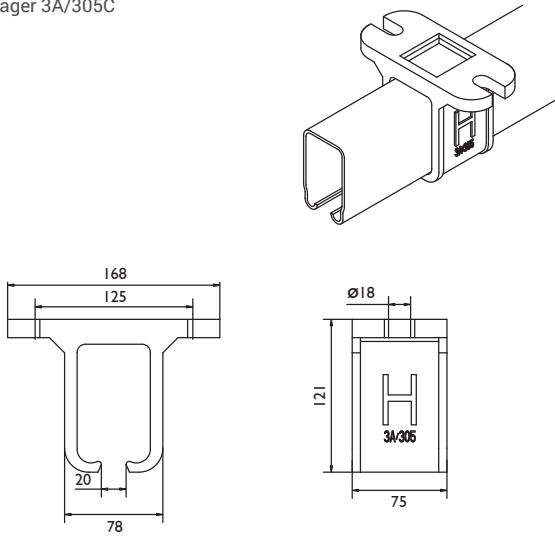
- Verbindingsraildragers worden aanbevolen op elke railverbinding, bij het specificeren de letter "X" toevoegen.
- Toevoeging C = gesloten raildrager
 Toevoeging LC = links gesloten raildrager
 Toevoeging RC = rechts gesloten raildrager
- Gesloten raildragers dienen aan beide einden van de totale railbaan te worden gemonteerd en dienen uitsluitend voor het afsluiten van de rail, niet als deurbuffer gebruiken.

SYSTEEM 305

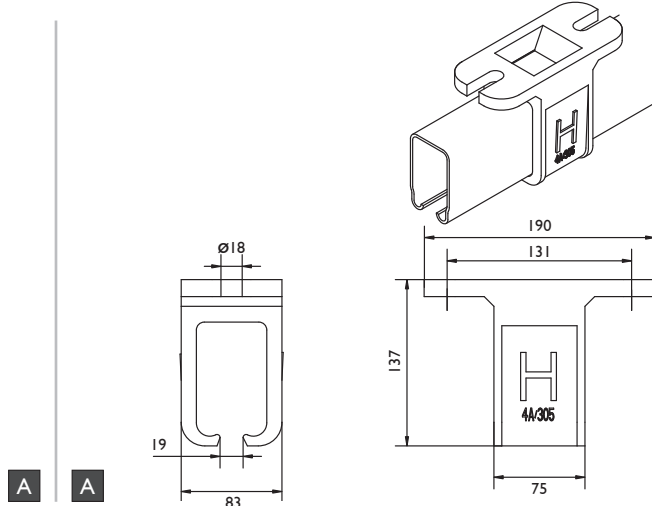
Universele onderdelen

Raildragers: plafondbevestiging

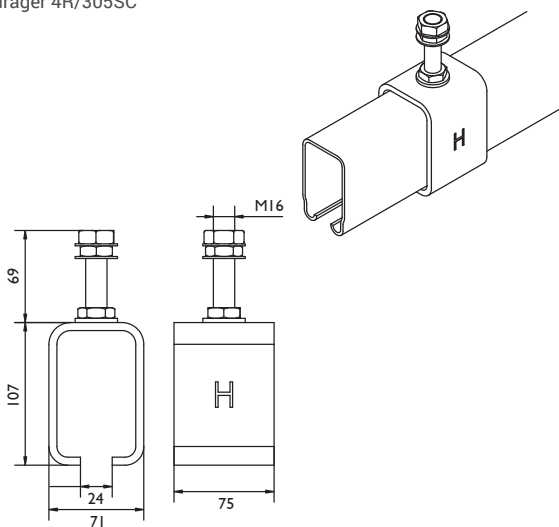
Raildrager 3A/305
Raildrager 3A/305C



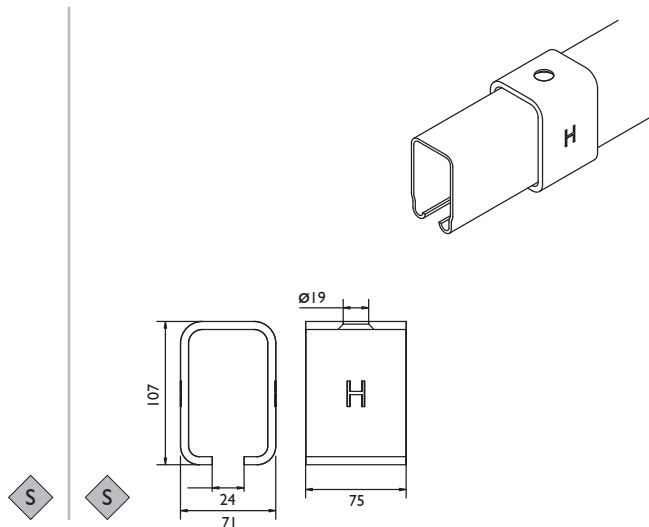
Raildrager 4A/305
Raildrager 4A/305C



Raildrager 4R/305
Raildrager 4R/305SC

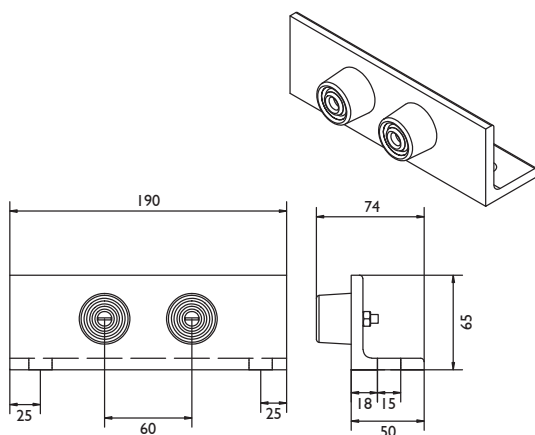


Lasdrager 4R/305SB

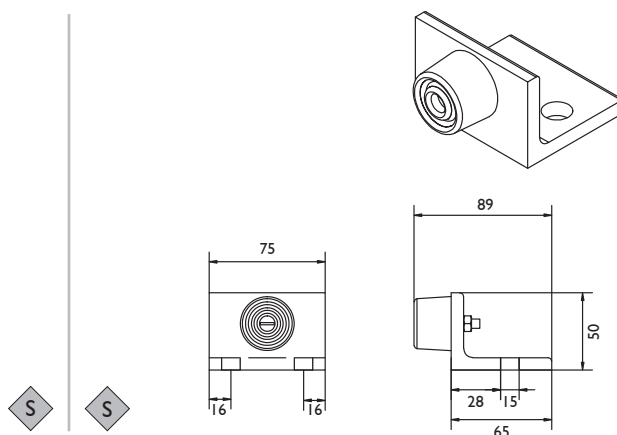


Specials

Stop 107



Stop 109

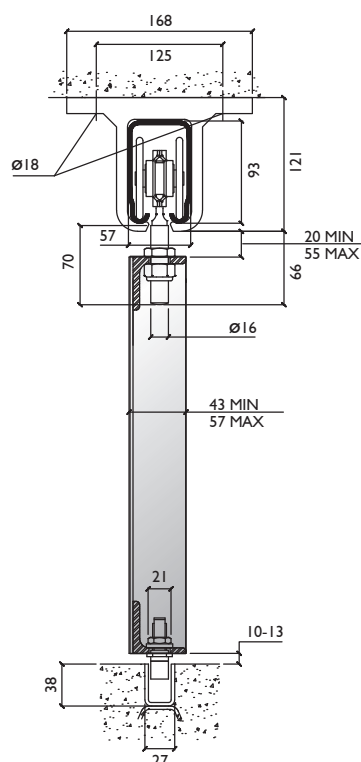
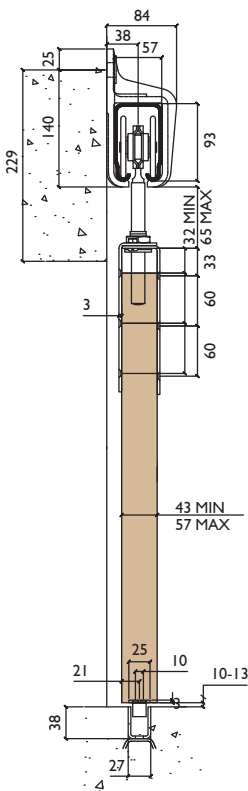
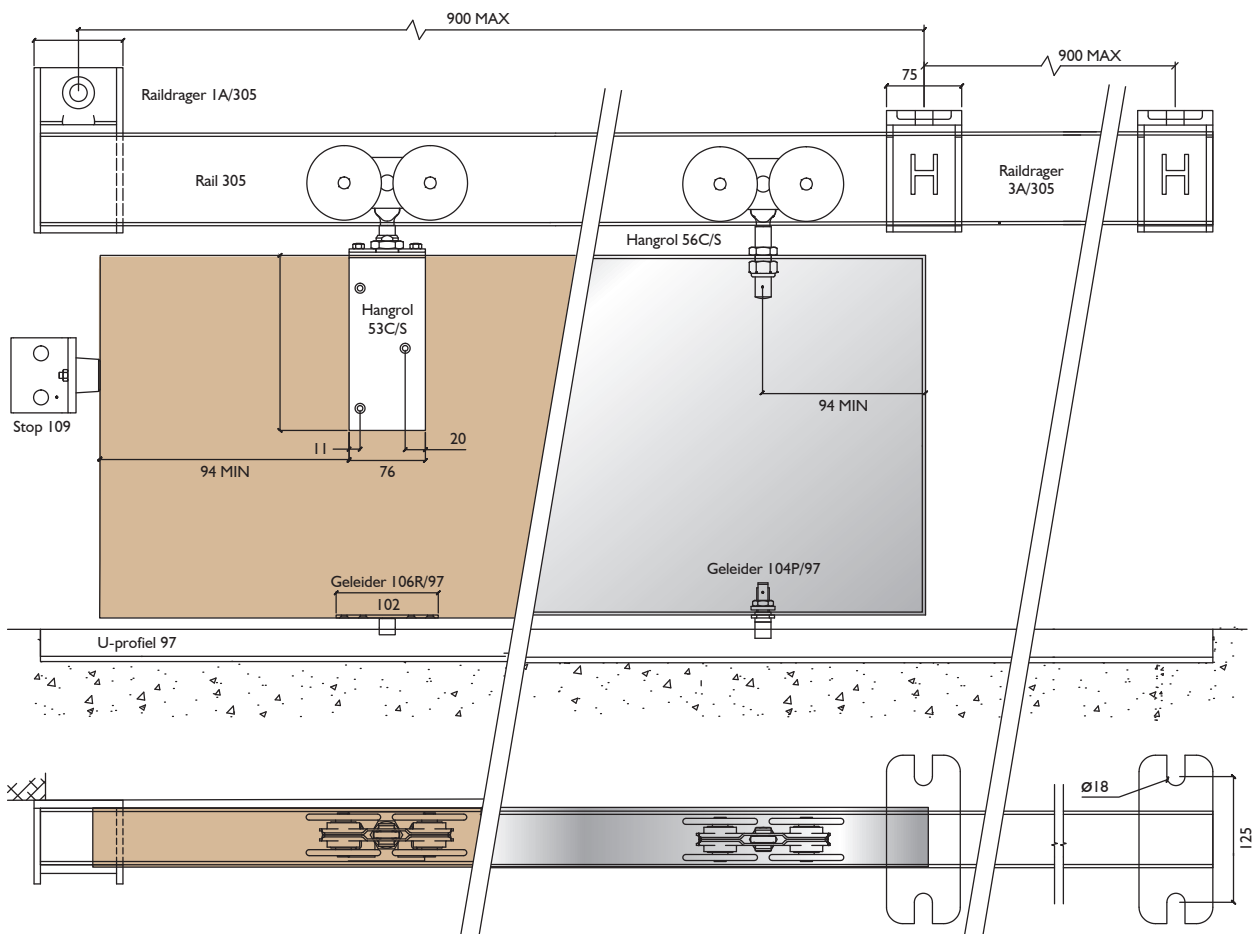


SYSTEEM 305



Rechtschuivend beslag

Systeemopstelling: enkele rail



Opmerkingen

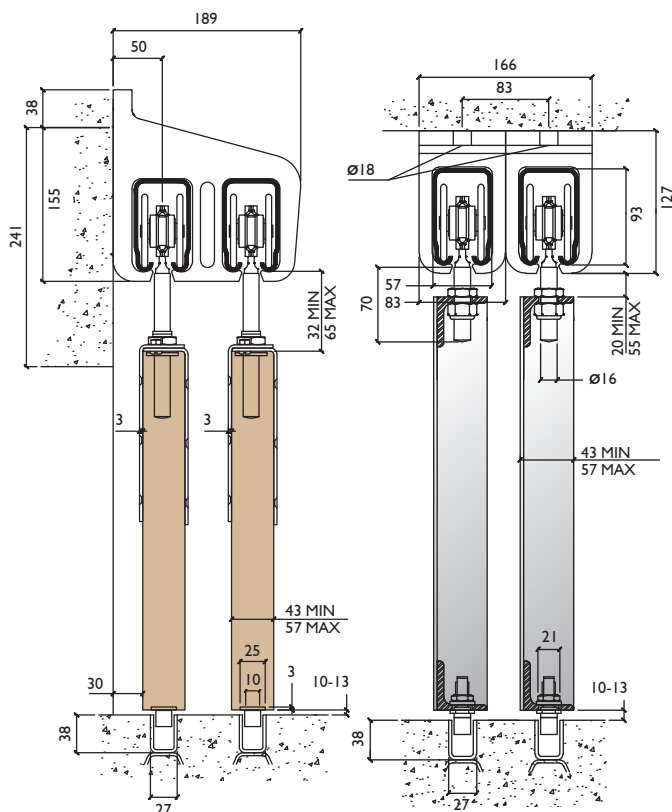
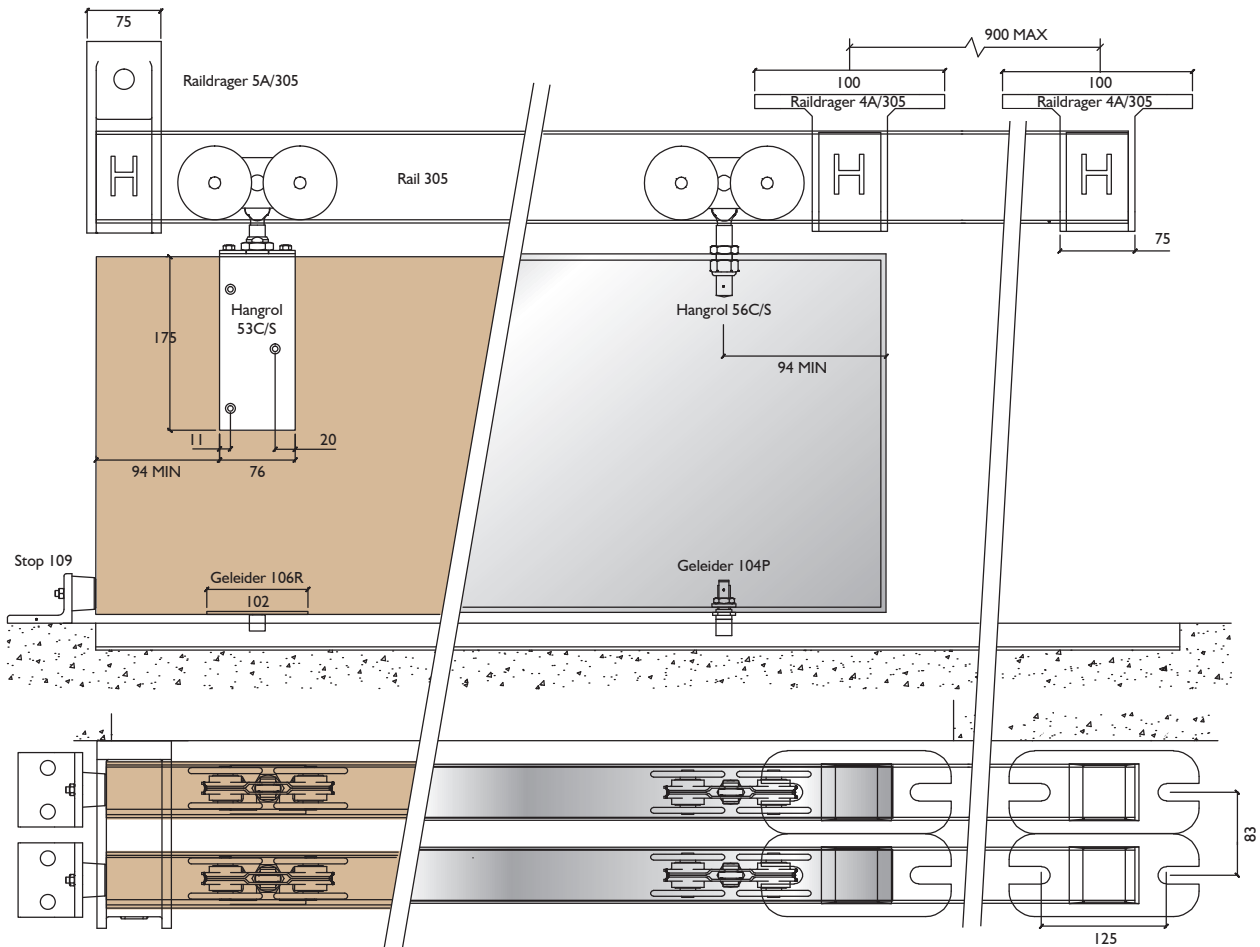
- De opening kan worden afgesloten door één of meerdere deuren, ongeacht de schuifrichting.
- Bij maximaal gewicht of abnormaal gebruik, verdient het aanbeveling om maximale afstand van de raildrager te verkleinen.
- Indien de deuren aan de buitenzijde van het gebouw worden afgehangen, verdient het aanbeveling een afdekkap toe te passen.
- Voor een optimale werking is het van belang dat de breedte niet >75% van de hoogte bedraagt.
- Voor alternatieve ondergeleiding, zie www.henderson.nl

SYSTEEM 305



Rechtschuivend beslag

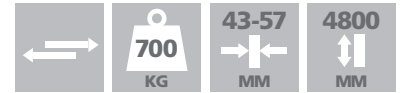
Systemopstelling: dubbele rail



Opmerkingen

- De deuren kunnen schuiven in de dagopening voor elkaar, dus halve opening beschikbaar of op dubbele baan achter muur, waardoor de gehele opening vrijkomt.
- Bij maximaal gewicht of abnormaal gebruik, verdient het aanbeveling om maximale afstand van de raildrager te verkleinen.
- Indien de deuren aan de buitenzijde van het gebouw worden afgehangen, verdient het aanbeveling een afdekkap toe te passen.
- Voor een optimale werking is het van belang dat de breedte niet >75% van de hoogte bedraagt.
- Voor alternatieve ondergeleiding, zie www.henderson.nl

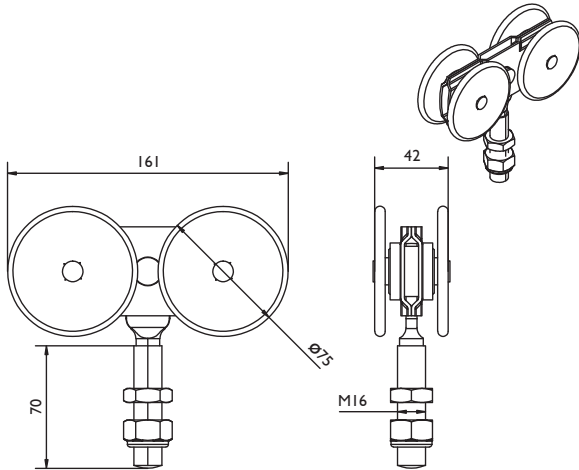
SYSTEEM 305



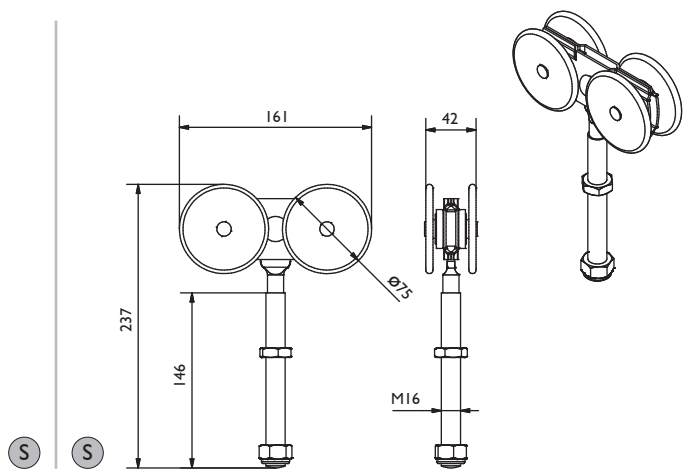
Rechtschuivend beslag

Hangrollen

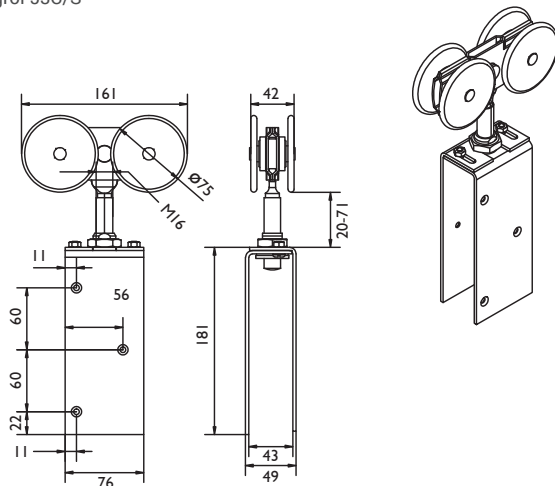
Hangrol 56C/S



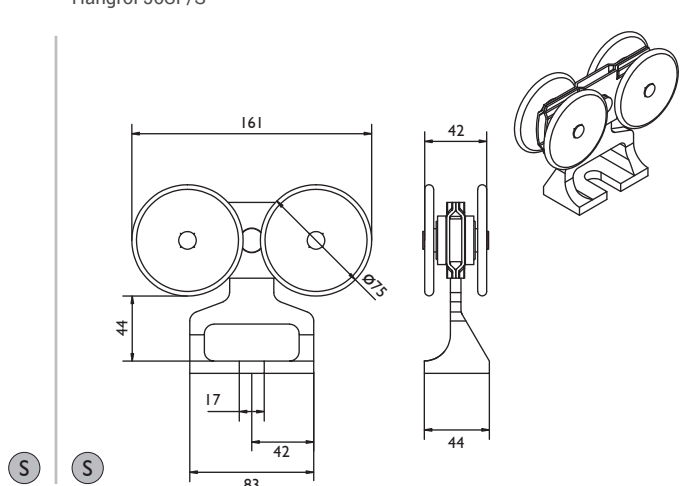
Hangrol 56CX/S



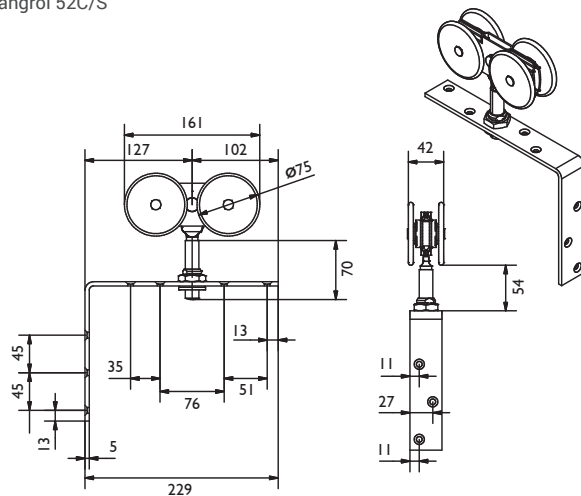
Hangrol 53C/S



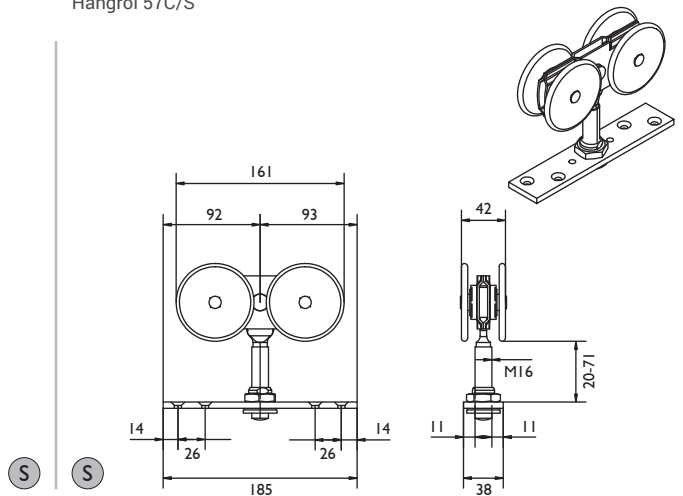
Hangrol 56CF/S



Hangrol 52C/S



Hangrol 57C/S



Opmerkingen

- Alle hangrollen zijn uitgevoerd met vetverpakte kogellagers of olie doortrokken lagers, onderhoudsvrij en verticaal verstelbaar.