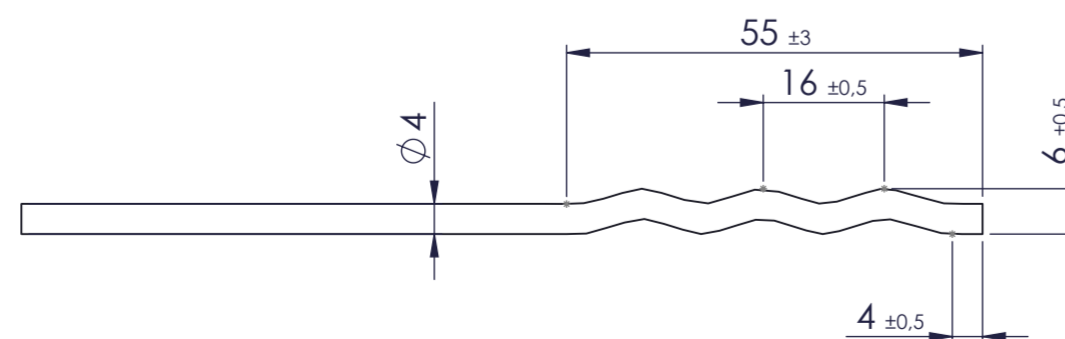




○

AFMETING GOLFPROFIEL



PRODUKTIE TEKENING	Opmerking:			
	Art.nr.:			
	Grondstof:			
	Stempel:			
	 GEBR. BODEGRAVEN BV verbindingen voor de bouw			
	Accoord:	Get.: RdK	 Materiaal: Verzinkt draad	
		Datum: 28-5-2014		Oppervlakte:
		Versie:	Getekend volgens NEN-norm	Eenheid: mm
	Datum:	Schaal: 1:1		Aantal:
		Tek.nr.: 33409	Art.omschrijving: UNI-HSB(boor)spouwanker 160	
	Atoomweg 2	tel: 0172 52 01 10	fax: 0172 57 17 53	
		www.gb.nl	A2	