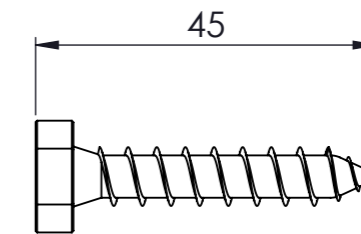
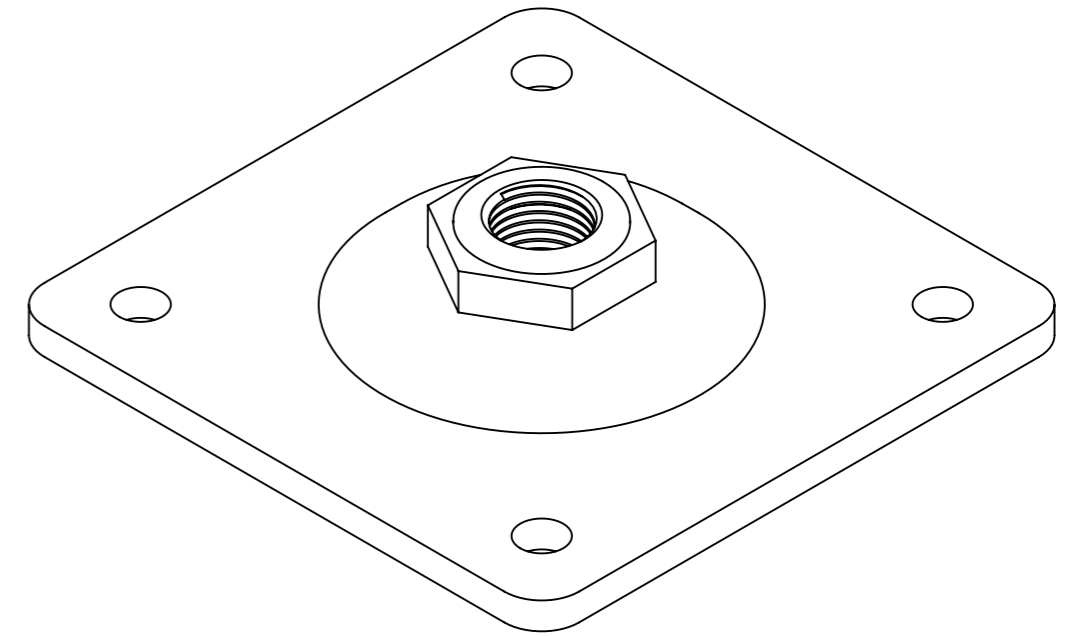

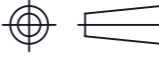


DOORSNEDE A-A



INCLUSIEF 4x

PRODUKTIE TEKENING

Opmerking:				
Art.nr.:				
Grondstof:				
Stempel:				
 GEBR. BODEGRAVEN BV verbindingen voor de bouw				
Accoord:	Get.: RdK	 Getekend volgens NEN-norm	Materiaal: S235	Werkst.nr.:
	Datum: 15-4-22		Oppervlakte: Elektrolytisch Verzinkt	
Datum:	Versie:	Schaal: 1:1 Tek.nr.: 736930	Klimaatklasse:	Eenheid: mm Art.omschrijving: Stelplaat M16 100x100x5
	Atoomweg 2		tel: 0172 52 01 10	

A3