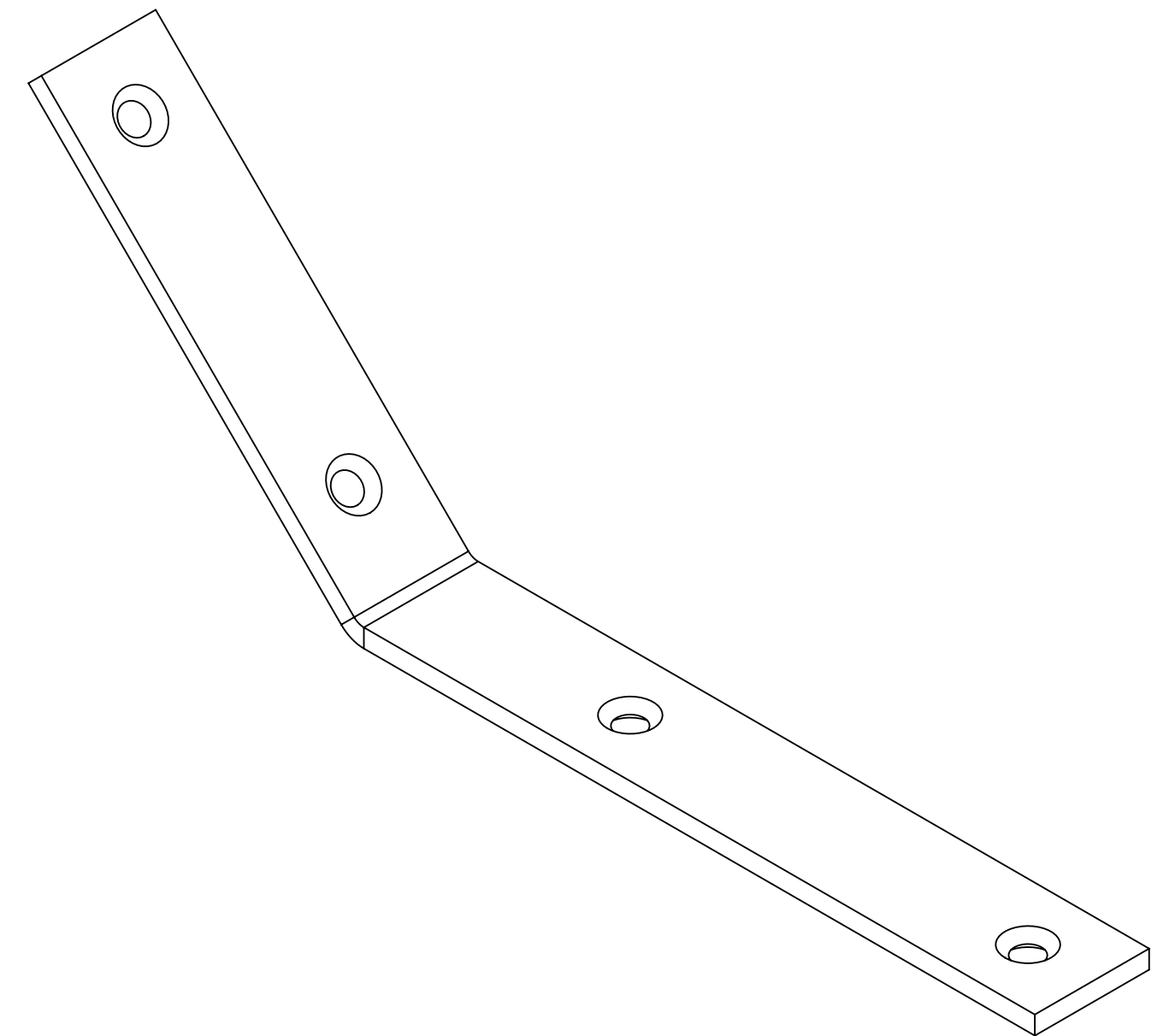
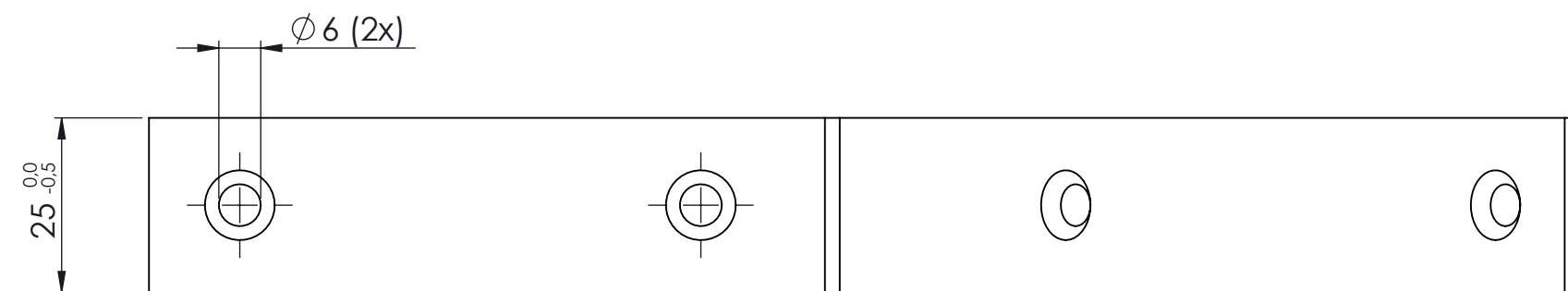

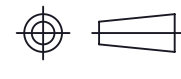


AANZICHT A



PRODUKTIE TEKENING	Opmerking:		
	Art.nr.:		
	Grondstof:		
	Stempel:		
	 GE BR. BODEGRAVEN BV verbindingen voor de bouw		
	Accoord: Get.: RdK Datum: 29-9-21 Versie: Datum: Schaal: 1:1 Tek.nr.: 824214 Atoomweg 2 tel: 0172 52 01 10	 Getekend volgens NEN-norm	Materiaal: S350 Oppervlakte: Zink Magnesium 300 Eenheid: mm Aantal: Art.omschrijving: Neusijzer schuin 135° 100x150
	www.gb.nl		A2