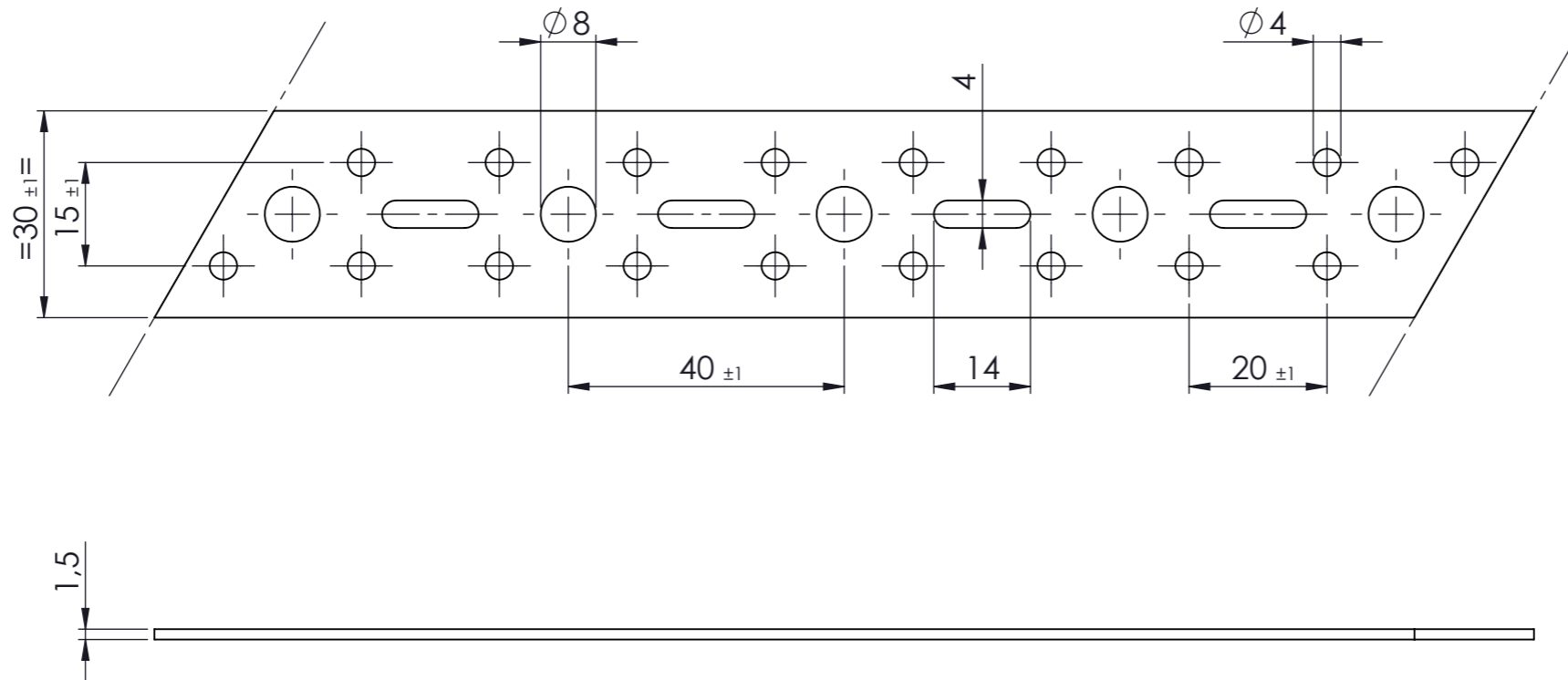


DETAIL MONTAGEBAND / WINDVERBAND OP ROL LENGTE = 10M



| | | | |
|--------------------|--|--------------------|------------------------------|
| PRODUKTIE TEKENING | Opmerking: ROL LENGTE = 10M | | |
| | Art.nr.: 854858.0001 | | |
| | Grondstof: | | |
| | Stempel: | | |
| | | | |
| | Accoord: | Get.: RdK | Getekend volgens NEN-norm |
| | | Datum: 26-8-2015 | |
| | | Versie: | |
| | Datum: | Schaal: 1:1 | Materiaal: RVS A2 |
| | | Tek.nr.: 854858 | Oppervlakte: |
| | | Eenheid: mm | |
| | | Aantal: | |
| | Art.omschrijving: Montageband 30x1,5 L=10M | | |
| | Atoomweg 2 | tel: 0172 52 01 10 | fax: 0172 57 17 53 |
| | | www.gb.nl | A3 |