

# ANTI-PANIEKBESLAG

DX 200 serie



DULIMEX ▼ making strong connections

## IJzersterke producten voor elk project

Dulimex B.V. is een internationale onderneming opgericht in 1982. Wij zijn importeur, voorraadhoudend grossier en Europees distributeur van een uitgebreid assortiment ijzerwaren, bouwbeslag, hang- en sluitwerk, ketting en staalkabel. In de loop der jaren zijn wij door productontwikkeling, nieuwe distributeurschappen en acquisities sterk gegroeid.

### ► Verbinden

De producten van Dulimex maken een verbinding tussen verschillende delen om deze te bevestigen, op slot te zetten, te openen, te sluiten, te laten draaien of vast te zetten. Het is ons doel om deze producten altijd beschikbaar te hebben voor onze partners en klanten en zo een ijzersterke schakel te vormen tussen producenten, groothandels, ijzerwarenvakzaken, doe-het-zelf-zaken en verwerkers.

### ► Kwaliteit

U vindt bij ons altijd het juiste product voor kwalitatief hoogwaardige verbindingen. Wij waarborgen deze hoge en constante productkwaliteit door een jarenlange relatie met zowel onze Europese als Aziatische leveranciers, als ons eigen inkoopkantoor in China. Door kwaliteitscontroles tijdens productie, voor verscheping én bij ontvangst in ons magazijn, beperken we afwijkingen tot een minimum. Bovendien voldoen al onze producten, waar mogelijk en noodzakelijk, aan de daarvoor geldende normen, richtlijnen en keurmerken. Dagelijks houden wij ons bezig met het beheersen en verder optimaliseren van de kwaliteit van onze processen, producten en diensten. En uit de ISO 9001:2015 certificering blijkt dat we dit waarborgen.



#### Smart Choice

Kwaliteit voor een goede prijs



#### Available

4.000 producten  
snel geleverd



#### Personal

Persoonlijk advies

## Inhoudsopgave

1. Over Dulimex
2. Introductie
3. CE markering: Dit product voldoet aan de wet
4. Uw voordeel
5. Anti-paniekbeslag voor vluchtdeuren EN 1125
7. Anti-paniekbeslag voor nooddeuren EN 179
9. Aanvullende opties en accessoires
12. Technische specificaties



► Anti-paniekbeslag en anti-paniekpaspads DX 200-serie

## Een veilige vluchtweg

Een zorgvuldig ingerichte en georganiseerde vluchtweg zorgt ervoor dat de mensen in een gebouw in het geval van een noodsituatie, snel en veilig kunnen vluchten. Het meest belangrijke onderdeel van de vluchtweg is de nood- of vluchtdeur; het punt waar iedereen veilig en zonder obstakels naar buiten moet kunnen. Wij bieden u een complete oplossing voor vluchtwegen; van het anti-paniekbeslag tot de beveiliging van de nooduitgang tegen oneigenlijk gebruik.

### Iedere vluchtweg is af met de DX 200-serie paniekbeslag

DX 200-serie anti-paniekbeslag heeft een eigentijdse uitstraling en creëert een veilige vluchtfunctie. De volledige DX 200-serie wordt uitgebreid getest. Een essentieel onderdeel, omdat anti-paniekbeslag in noodsituaties levensreddend kan zijn. De testen waaraan het DX 200 anti-paniekbeslag wordt onderworpen liggen ruimschoots boven het gemiddelde als het gaat om veiligheidseisen en prestatiestandaarden. Het kan daarom zonder enige twijfel worden geadviseerd, geplaatst én gebruikt.

### Vluchtwegtechniek conform Europese normering

De functie van het gebouw bepaalt voor een groot deel welk anti-paniekbeslag er gebruikt moet worden. Daarbij wordt onderscheid gemaakt tussen een vluchtdeur (NEN-EN 1125) en een nooddeur (NEN-EN 179).

De Europese normen NEN-EN 1125 en NEN-EN 179 zijn in Europees verband ontstaan met instemming en medewerking van de Nederlandse normcommissie. Centraal staat dat een veilige en doeltreffende vluchtweg moet worden geboden. De normen beschrijven dat deuren die voorzien zijn van anti-paniekbeslag in één handeling te openen moeten zijn. Daarnaast bepalen zij de eisen die worden gesteld aan het anti-paniekbeslag in samenhang met druk- en trekproeven, corrosieweerstand en duurzaamheidstests.

### Laat u persoonlijk adviseren

Bij twijfel adviseren wij u contact met ons op te nemen. Het is verstandig om altijd te kiezen voor een oplossing die voldoet aan norm NEN-EN 1125. U kiest dan voor de veilige kant in uw adviesfunctie. Denk in deze context ook aan productaansprakelijkheid en schroom niet duidelijk te zijn bij het advies dat u uitbrengt aan uw klant.



## ► CE Markering: Dit product voldoet aan de wet

Met de CE-markering geeft de producent aan dat het product voldoet aan de eisen van veiligheid, gezondheid, milieu en consumentenbescherming.

Deze eisen komen overeen met de geldende EU richtlijnen.

### Testcertificaten

Testcertificaten moeten altijd voor controle beschikbaar zijn. Ze maken deel uit van een doorlopende controle en mogen nooit ouder zijn dan 12 maanden.

### Goedgekeurde tests

Producten worden regelmatig getest in een door een UKAS goedgekeurde instantie, zoals Warrington APT Laboratories Ltd. in Groot Brittanië. Hier wordt ook ál het DX anti-paniekbeslag getest.

### ISO 9000

DX anti-paniekbeslag wordt voor u geproduceerd door een ISO 9000 gecertificeerde organisatie.



**3**  
(3)

#### Toepassing

3 = veelvuldig gebruik zonder dat men is ingelicht over de werking van de vluchtdeur

**7**  
(6/7)

#### Duurzaamheid

6 = 100.000 cycli  
7 = 200.000 cycli

**6**  
(5-7)

#### Deurgewicht

5 = voor deuren tot een gewicht van max. 100 kg  
6 = voor deuren tot een gewicht van max. 200 kg  
7 = voor deuren meer dan 200 kg

**0**  
(0/A/B)

#### Brandwerendheid (EN 1634)

0 = ongeschikt voor rook-/brandwerende deuren  
A = geschikt voor rookwerende deuren  
B = geschikt voor rook-/brandwerende deuren

**1**  
(1)

#### Veiligheid

1 = alleen de hoogste veiligheid wordt als Europees standaard geaccepteerd

**3**  
(3/4)

#### Corrosiebestendigheid (EN 1670)

3 = hoog  
4 = zeer hoog

**2**  
(2-5)

#### Beveiliging

- EN 1125 : 2 = 1000N  
- EN 179 : 2 = 1000N 3 = 2000N  
4 = 3000N 5 = 5000N

**2**  
(1/2)

#### Afstand stang, balk of pushpad tot deurblad

1 = tot max. 150mm  
2 = tot max. 100mm

**A**  
(A/B)

#### Type werking

- EN 1125 : A = duwstang B = duwbalk  
- EN 179 : B = pushpad

**A**  
(A-C)

#### Toepassing (naar buiten draaiend)

A = enkele of dubbele, en zowel actieve als passieve deur  
B = alleen geschikt voor enkele deuren  
C = alleen geschikt voor passieve deur bij dubbele deuren



## ► Uw voordeel

De DX 200-serie paniekbeslag biedt de volgende voordelen:

### ► Vormgeving en kleur

Eigentijds model standaard met **opvallende rode duwstang** en zwarte kasten of volledig zilvergrijs.

### ► Betrouwbaar

Uitvoerig getest op de veilige werking van het beslag in uiteenlopende omstandigheden.

### ► Corrosiebestendig

Getest volgens de eisen van EN 1670 en ten minste niveau 3 behaald (hoge weerstand).

### ► Duurzaam in gebruik

Uitvoerig getest op dagelijks gebruik. Voldoet niet alleen aan de hoogste eis van 200.000 testcycli, maar haalt maar liefst 600.000 cycli (zie ook pagina 13)

### ► Vandalismebestendig

Stangvergrendeling, stanggeleider en horizontale duwstang op werking gecontroleerd na test met diverse vernielingsmethoden door menselijk geweld (zie ook pagina 13)

### ► Advisering & Service

Persoonlijk advies op maat en accessoires en toebehoren snel per stuk nageleverd

### ► Montage gemak

Inclusief Nederlandstalige montage handleiding en boormallen

### ► CE gecertificeerd

Conform EU geldende richtlijnen voldoet het paniekbeslag aan de eisen van veiligheid, gezondheid, milieu en consumentenbescherming

### ► Logistiek gemak

Verpakt in een doos met bevestigingsmateriaal, heldere productinformatie en scanbare EAN-codes

### ► Voorraad

Altijd op voorraad en uiterlijk binnen 48 uur geleverd.

### ► Garantie

5 jaar fabrieksgarantie



# Anti-paniekbeslag voor vluchtdeuren

Bij gebouwen waar het publiek vrije toegang heeft, is de bezoeker niet bekend met de vluchtweg. Daarbij kan gedacht worden aan cafe's, bibliotheken, theaters, winkels, scholen, ziekenhuizen en bioscopen. Bij nood kan een chaotische panieksituatie ontstaan. Bezoekers moeten zonder obstakels de weg naar de nooduitgang kunnen vinden en deze gemakkelijk kunnen bedienen. Deze vluchtweg is gebonden aan de minimum eisen van de NEN-EN 1125 voor vluchtdeuren. Paniekbekslag met een duwstang of duwbalk is een vereiste.



## ▶ Tweepunts-sluiting

**DX PO 294 EB**

**CE-markering 376B1322AA**

Verticale schootvergrendeling in het boven- en onderkozijn.

Anti-inbraakbeveiliging tegen ongeoorloofde ontgrendeling.

### Opties:

- ▶ Alarmset PO AS 304
- ▶ Eindkast met alarmswitch PO EKM 294
- ▶ Vastzetmechaniek PO VZM V

Wordt geleverd met een eenvoudig te reinigen sluitkom ten behoeve van de onderschoot in onderdorpel.



## ▶ Eénpunts-zijsluiting

**DX PO 296 EB**

**CE-markering 376B1322AA**

Opdek-dagschootvergrendeling.

### Opties:

- ▶ Eindkast met alarmswitch PO EKM 294

## ▶ Driepunts-sluiting

**DX PO 285 DB**

Complete set anti-paniekbekslag ten behoeve van dubbele deuren, bestaande uit drie componenten.

- ▶ PO 294 EB (sluiting passieve deur)
- ▶ PO 296 EB (sluiting actieve deur)
- ▶ PO SK DD (sluitkom t.b.v. de dagschoot)



## ▶ Eénpunts-zijsluiting

**DX PO 305 EB**

**CE-markering 37601322AA**

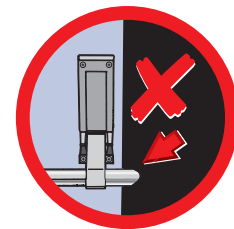
Met insteek anti-paniekslot met dagschootvergrendeling.

Doornmaat: 55 mm.

PC-maat: 35 mm.

### Opties:

- ▶ Eindkast met alarmswitch PO EKM 294
- ▶ Geschikt voor halve euro-profielcilinders (niet meegeleverd).



### LET OP

Bij montage moet u er goed op letten dat de duwstang niet uitsteekt buiten de eindkasten. Dit is een belemmering waarachter vluchtende of helpende mensen kunnen blijven haken met kleding of brandweerapparatuur.

# Toepassingsadvies

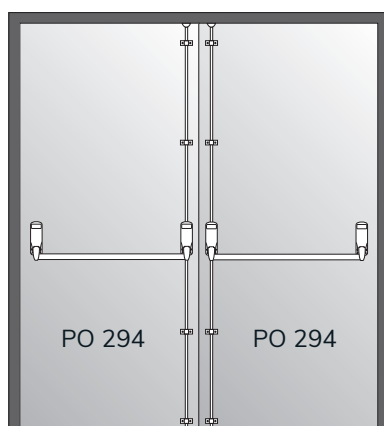
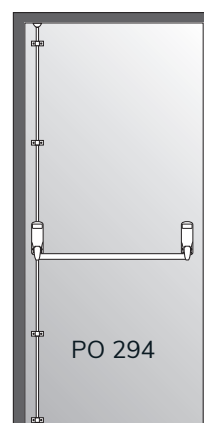
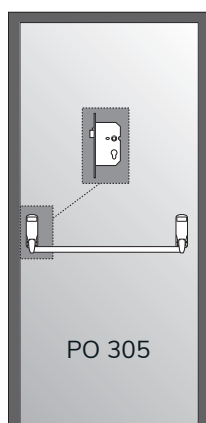
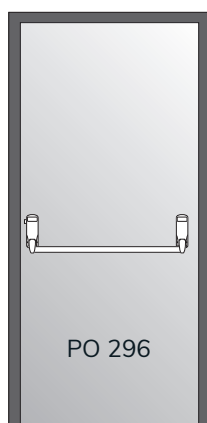
## Algemene toepassingsinformatie:

- ▶ Geschikt voor enkele en dubbele deursituaties
- ▶ Links en rechts bruikbaar; de sluiting is eenvoudig om te zetten.
- ▶ Voor deuren van maximaal 2.440 mm hoog, 1.220 mm breed.
- ▶ Kastmaat 174 x 55 mm.
- ▶ Minimale deurstijlbreedte 55 mm.
- ▶ Sluitkommen en bevestigingsmateriaal meegeleverd.

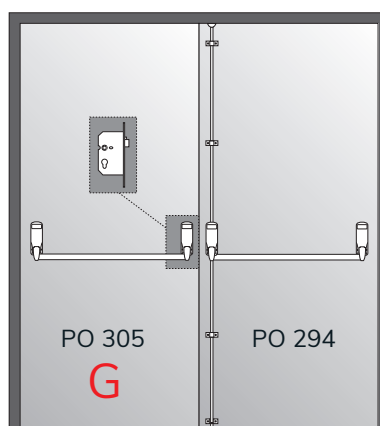
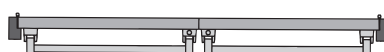
## Belangrijkste eisen:

- ▶ Horizontale duwstang- of duwbalkbediening moet tenminste 60% van de deur breedte beslaan.
- ▶ De openingsdruk mag niet meer dan 8 kg bedragen.
- ▶ De deur mag niet zwaarder zijn dan 200 kg.
- ▶ De deur mag niet hoger zijn dan 2500 mm.
- ▶ De deur mag niet breder zijn dan 1300 mm.

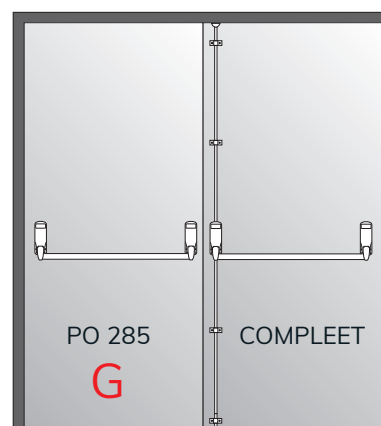
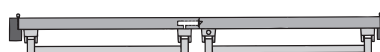
## Welke toepassing hoort bij welke deursituatie



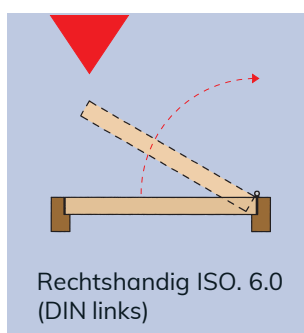
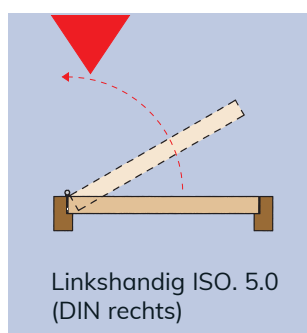
STOMPE DEUR



DUBBELE DEUR MET KOPLAT OF DEURNAALD



DUBBELE DEUR MET KOPLAT OF DEURNAALD



**G** Symbool voor de deur die het eerst opent (loopdeur).

# Anti-paniekbeslag voor nooddeuren

Bij gebouwen met een beperkte toegang zijn de mensen bekend met de vluchtweg. Hierbij kan gedacht worden aan flatgebouwen, appartementen, kantoren, opslag- en/of stookruimten. In het geval van een noodsituatie weet iedereen de nooddeur gemakkelijk te vinden en te bedienen. De vluchtweg is gebonden aan de minimum eisen die vastgelegd zijn in de NEN-EN 179 voor nooddeuren. De nooddeur moet in dit geval tenminste voorzien worden van een pushpad. In vrij toegankelijke ruimten mag beslist geen anti-paniekbeslag met pushpad worden gebruikt.



## ► Tweepunts-sluiting

### DX PO 293 EB

CE-markering 376B1342BA

Verticale schootvergrendeling in het boven- en onderkozijn.

Anti-inbraakbeveiliging tegen ongeoorloofde ontgrendeling.

#### Opties:

- Alarmset PO AS 304
- Vastzetmechaniek PO VZM V

Wordt geleverd met eenvoudig te reinigen sluitkom ten behoeve van de onderschoot in de onderdorpel.



## ► Eénpunts-zijsluiting

### DX PO 297 EB

CE-markering 376B1342BA

Opdek-dagschootvergrendeling.



## ► Eénpunts-zijsluiting

### DX PO 306 EB

CE-markering 37601342BA

Met insteek anti-paniekslot met dagschootvergrendeling.

Doornmaat: 55 mm.

PC-maat: 35 mm.

#### Opties:

- Geschikt voor halve euro-profielcilinders (niet meegeleverd).

# Toepassingsadvies

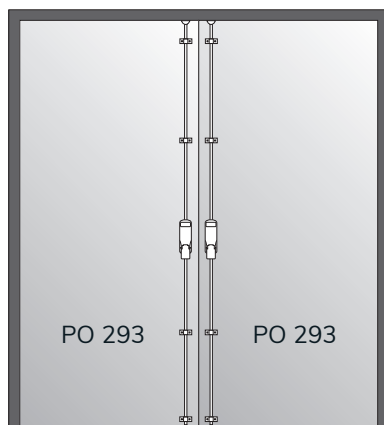
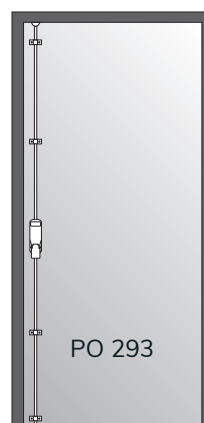
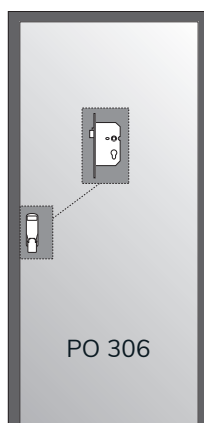
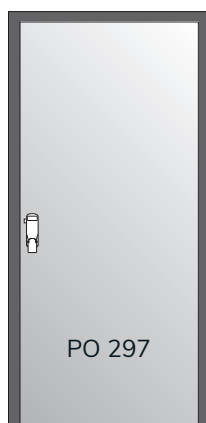
## Algemene toepassingsinformatie:

- ▶ Geschikt voor enkele en dubbele deursituaties
- ▶ Links en rechts bruikbaar; de sluiting is eenvoudig om te zetten.
- ▶ Voor deuren van maximaal 2.440 mm hoog, 1.220 mm breed.
- ▶ Kastmaat 174 x 55 mm.
- ▶ Minimale deurstijlbreedte 55 mm.
- ▶ Sluitkommen en bevestigingsmateriaal meegeleverd.

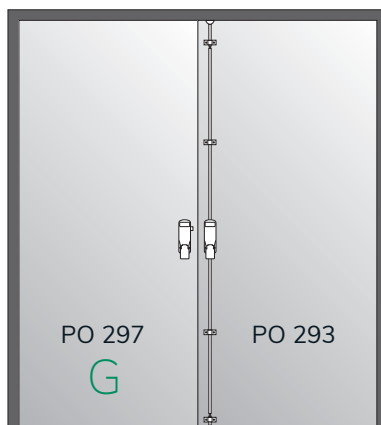
## Belangrijkste eisen:

- ▶ De openingsdruk mag niet meer dan 8 kg bedragen.
- ▶ De deur mag niet zwaarder zijn dan 200 kg.
- ▶ De deur mag niet hoger zijn dan 2500 mm.
- ▶ De deur mag niet breder zijn dan 1300 mm.
- ▶ Gebruik bij twijfel altijd anti-paniekbeslag dat voldoet aan de eisen van EN 1125.

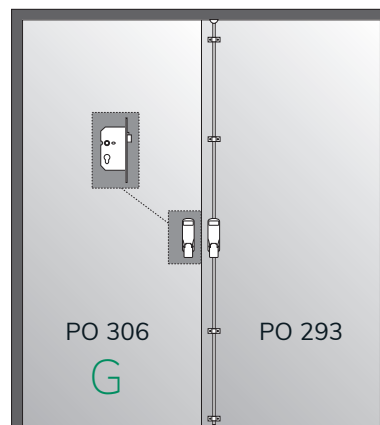
## Welke toepassing hoort bij welke deursituatie



STOMPE DEUR



DUBBELE DEUR MET KOPLAT OF DEURNAALD



DUBBELE DEUR MET KOPLAT OF DEURNAALD

**G** Symbool voor de deur die het eerst opent (loopdeur).

# Extra sterk in service

Geen enkele deursituatie is hetzelfde. Flexibiliteit en service op het gebied van specifieke deursituaties is dan ook geboden. Naast de standaard paniekbeslag sets kan de DX 200-serie uitgebreid worden met aanvullende opties, zijn voor iedere deursituatie de benodigde accessoires los verkrijgbaar en kan er zelfs een eigen kleur van het beslag gekozen worden.

## Accessoires en opties voor de DX 200-serie



### ► Codeslot

**PO 900 KNSV**

Dit codeslot is speciaal ontwikkeld voor toepassing op anti-paniekbeslag en heeft vandalismebestendige RVS drukknoppen en krukbeveiliging. Deze beveiliging zorgt ervoor dat de krukstift niet breekt, maar zichzelf ontkoppelt als er onnodige, extreme krachten op worden uitgeoefend. De oorspronkelijke functie kan daarna eenvoudig worden teruggezet. De PVD-coating beschermt het codeslot bij buitengebruik tegen corrosie. Het codeslot is opnieuw te programmeren en voorzien van een vastzetfunctie voor vrije doorloop.

### ► Opbouwknop- en kruksets

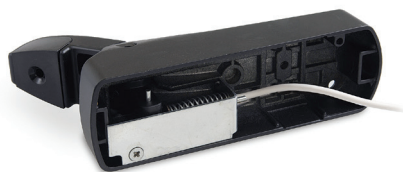
**PO 302 KNS en PO 322 KRS**

Met de opbouwknop- of krukset voor de DX-200 serie is toegang van buiten mogelijk. Met de knop of kruk wordt het paniekbeslag aan de binnenzijde bediend. De set wordt vergrendeld of ontgrendeld met een halve (euro-) cilinder die alleen de knop of kruk vergrendelt (of ontgrendelt). Vluchten kan dus altijd, ook als de knop- of krukset is vergrendeld.

### ► Alarmswitch

**PO EKM 294**

Eén eindkast die is voorzien van een alarmswitch, waarmee de anti-paniekduwstang kan worden opgenomen in een alarmsysteem.



### ► Vastzetblokkeermechanisme

**PO VZM V**

Voor een permanente ontgrendeling zodat een vrije toegang mogelijk is.



### ► Alarmset opbouw

**PO AS 304**

Alarmset voor de verticale stang. Waarschuwt bij ongeoorloofd gebruik van het anti-paniekbeslag.



De handmatige en permanente ontgrendeling wordt bediend met een opbouwkastje voor de verticale stang, die de schoten in de ontgrendelde positie houdt.

### ► Verticale stang

**PO VBS 190 DX**

(niet afgebeeld)

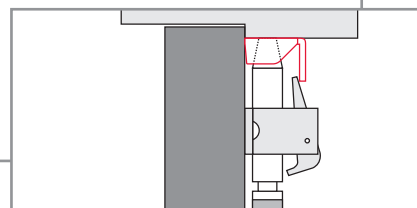
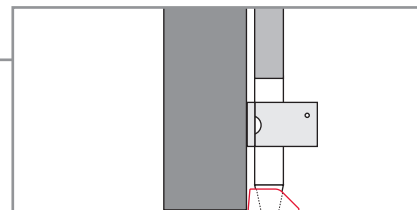
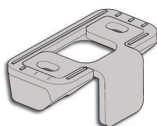
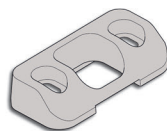
Extra lange bovenstang t.b.v. deuren die hoger zijn dan 2440 mm, tot een maximale deurhoogte van 3140 mm.

PO 302 KNS en PO 322 KRS worden standaard geleverd met een halve europrofielcilinder, die kan worden vervangen door bijvoorbeeld een cilinder uit gelijklopende series. Het meegeleverde bevestigingsmateriaal is geschikt voor houten en metalen deuren met deurdikten van 40 tot 70 mm. Standaard finish in rood-zwart (RZ) of zilvergrijs (SE).

## Sluitkommen en -platen voor de DX 200-serie

### PO OSK 3405

Sluitkom ten behoeve van de verticale onderschoot. Vormt samen met de hieronder afgebeelde sluitkom PO BSK 3405A een set voor montage op een stenen onderdorpel of latei.



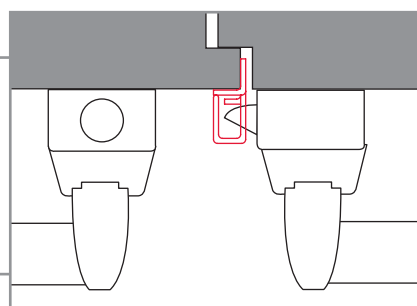
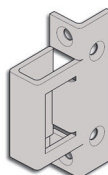
### PO BSK 3405A

Sluitkom voor de verticale bovenschoot.

### PO SK DD

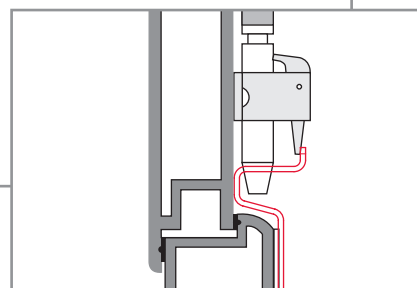
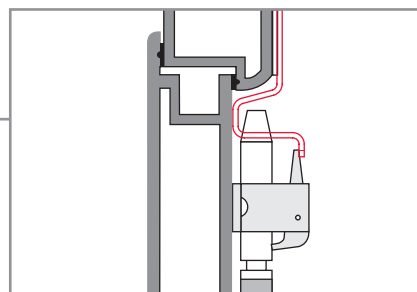
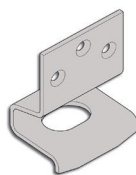
Sluitkom voor de opdek-dagschoot t.b.v. dubbele deuren, in de kleur mat zwart (PO SK DD RZ).

Tevens leverbaar in de kleur zilvergrijs met toevoeging kleurcodering SE (PO SK DD SE).



### PO BSP 2401

Sluitplaat voor de verticale bovenschoot. Vormt samen met de hieronder afgebeelde sluitkom PO OSP 2402 een set voor montage op aluminium en kunststof kozijnen waar de dagmaat ligt tussen de 14 en 21 mm. Met vulplaatjes, voor gebruik tot 7 mm.

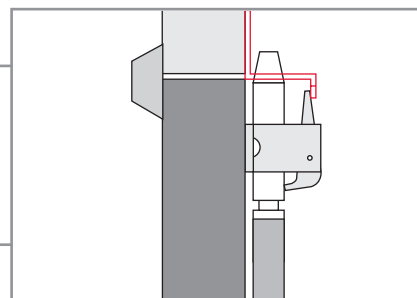
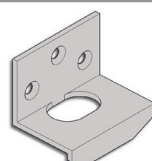


### PO OSP 2402

Sluitplaat voor de verticale onderschoot.

### PO BSP 2405

Sluitplaat ten behoeve van de verticale bovenschoot. Voor gebruik op een kozijn, gelijkliggend aan de deur.





## Een grote keuze in afwerking

### ► Poedercoating

De DX 200-serie is leverbaar in de standaard finishes rood-zwart (RZ), zilvergrijs (SE) en op bestelling ook in een complete reeks RAL-kleuren. Alle gekleurde finishes zijn op basis van poedercoating, dat voor extra duurzaamheid zorgt. De coatings zijn ook onderworpen aan zouttesten met een duur van 240 uur of langer.

### ► Corrosiebescherming

Als het anti-paniekbeslag in een vochtige omgeving moet worden geplaatst, kan het speciaal worden behandeld: zamac en aluminium onderdelen worden gepassiveerd, stalen onderdelen worden verzinkt en inwendig wordt vet met een hoge viscositeit toegepast. Zo is het anti-paniekbeslag optimaal beschermd tegen corrosie. Deze behandeling (PP) is optioneel toepasbaar op alle typen.

### ► Metallic afwerking

De DX 200-serie is ook leverbaar in finish roestvaststaal mat (SS) en vermessingd (PL). De sluitplaten voor dubbele deursets en metalen schoten zijn ook leverbaar in deze finishes.

### ► Standaard finishes:

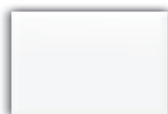


Zwart/Rood



Zilver 9022

### ► Populaire RAL kleuren op aanvraag:



Wit  
9010



Marineblauw  
5002



Antraciet  
7016



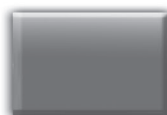
Staalblauw  
5011



Goud



Geel  
1023



Grijs  
7038



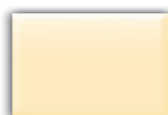
Wijnrood  
3007



Roodbruin  
3003



Olijfbruin  
8008



Ivoor  
1014



Diepzwart  
9005



Dennengroen  
6009



Mintgroen  
6029



Mosgroen  
6012

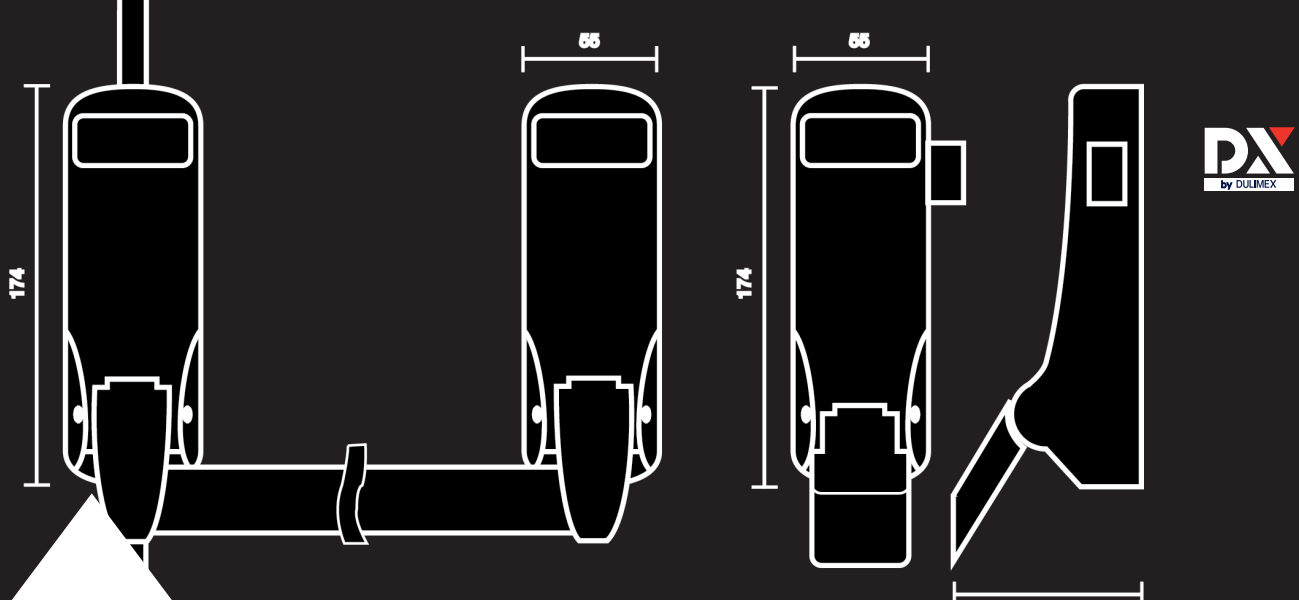
### ► Gepolijste finishes op aanvraag:



RVS finish



Messing finish



## Technische specificaties van de DX 200-serie

### ► Constructie

Gegoten aluminium hoofdkasten. Eindkasten en pushpads met geleiders van aluminium. Stalen eindpluggen, eindschoten, horizontale en verticale stangen. Messing dagschoten.

### ► Onderhoud

Anti-panieksluitingen spelen een essentiële rol bij de vluchtroute in noodsituaties. Het is belangrijk dat de anti-panieksluitingen regelmatig worden geïnspecteerd en op de juiste wijze worden onderhouden, om continue veiligheid te garanderen. Zoals aanbevolen in EN 1125 moeten routine-onderhoudsinspecties minimaal eenmaal per maand plaatsvinden door de daartoe bevoegde persoon:

- Inspecteer en gebruik de nooduitgang om er zeker van te zijn dat alle onderdelen in goede staat van werking verkeren.
- Zorg ervoor dat de schoten niet worden belemmerd en de nooduitgang vrij is.

### ► Onderdelenlijst

Anti-paniekbeslag dient om levens te redden. Het is dus beslist noodzakelijk dat regelmatig onderhoud plaatsvindt, om te zorgen dat het ook altijd goed functioneert. Bij Dulimex staat de veiligheid voorop. Als onderdeel van onze activiteiten is een complete onderdelenlijst voor u samengesteld voor anti-paniekbeslag uit de DX-200 serie.

De montage-instructie bevat een onderdelen- en een accessoirelijst.

### ► Brand en rook

Neem vóór u uw specificaties afrondt, altijd contact op met de brandweer voor de laatste regels op het gebied van brandveiligheid. Producten uit de DX-200 serie zijn met succes getest op brandwerendheid volgens EN 1634-1:2000. Zie pagina 4 en 5 voor meer informatie over de geteste producten.

### ► Montage

Het DX-200 anti-paniekbeslag wordt vlak gemonteerd en eenvoudig geïnstalleerd zoals beschreven in de montagehandleiding. Horizontale en verticale stangen

moeten ter plaatse op maat worden gezaagd.

Boven- en onderschoten kunnen 5 mm. tolerantie opvangen zodat ze nauwkeurig kunnen worden afgesteld. Montage- en onderhoudsinstructies moeten na montage altijd aan de gebruiker worden overhandigd.

### ► Garantie

Als extra waarborg op de hoge kwaliteit en duurzaamheid, hebben de producten uit de DX-200 serie 5 jaar garantie op mechanische onderdelen. Anti-panieksluitingen die door fabricagefouten of ondeugdelijk materiaal niet functioneren, worden eveneens kosteloos vervangen.



## Uitgebreid testen is essentieel

De volledige DX-200 serie wordt uitgebreid getest. Een essentieel onderdeel, omdat anti-paniekbeslag in noodsituaties levensreddend kan zijn. De testen waaraan het DX-200 anti-paniekbeslag wordt onderworpen liggen ruimschoots boven het gemiddelde als het gaat om veiligheidseisen en prestatiestandaarden. Het kan daarom zonder enige twijfel worden geadviseerd, geplaatst én gebruikt.

### ► Eenvoudig openen <sup>1</sup>

Herhaaldelijk getest om met 50% van de normale kracht te openen. Deuren kunnen met een minimale inspanning worden geopend door bijvoorbeeld kinderen, bejaarden of gehandicapten. Er worden twee tests uitgevoerd. De eerste test is het openen van de deur met een maximale kracht van 80 Newton. De tweede bootst een situatie na waarbij de deur wordt tegengehouden doordat er een persoon van 100 kilogram tegenaan leunt. De kracht waarmee de deur wordt geopend, mag in dit geval niet groter zijn dan 220 Newton.

### ► Corrosiebestendig <sup>1 2 3</sup>

Een test waarbij wordt gemeten hoe goed het anti-paniekbeslag bestand is tegen wisselende weersomstandigheden. Alle producten uit de DX-200 serie zijn getest volgens de eisen van EN 1670, "eisen corrosiebestendigheid met betrekking tot gebouwen", en hebben ten minste niveau 3 behaald (hoge weerstand). De producten zijn daarmee geschikt voor gebruik in een vochtige en vervuilde omgeving en zijn bestand tegen weersinvloeden. Voor de norm EN 179 wordt een aantal van dezelfde tests gebruikt als voor EN 1125, deze kent echter een afwijkende veiligheidstest.

### ► Destructie <sup>2</sup>

Ook vernieling van de stanggeleider en de stangvergrendeling wordt getest. Het testen van de sterkte van de vergrendeling

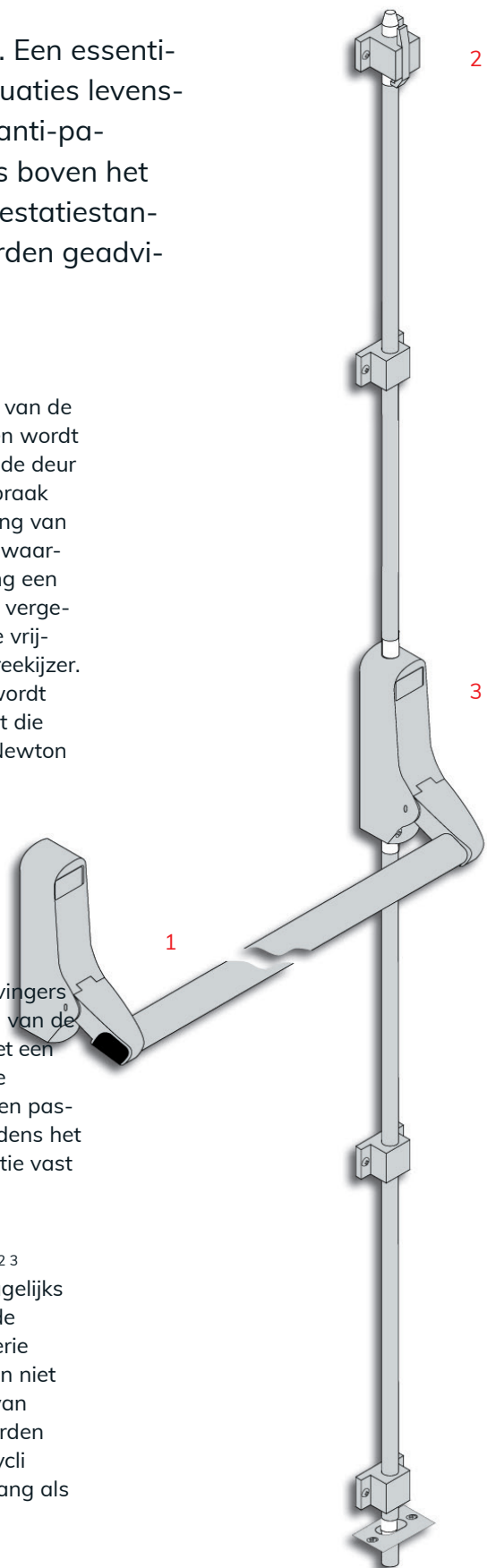
houdt in dat het equivalent van de kracht van vier volwassenen wordt gebruikt om de schoot van de deur te 'slopen'. Er wordt een inbraak nagebootst om de beveiliging van de vergrendeling te testen, waarbij op de anti-paniek-sluiting een kracht wordt toegepast die vergelijkbaar is met de kracht die vrijkomt bij gebruik van een breekijzer. De horizontale duwstang wordt blootgesteld aan een kracht die vergelijkbaar is met 1000 Newton die de duwstang in alle richtingen duwt, erop gaat staan en eraan trekt. Hierna moet de duwstang nog steeds goed werken.

### ► Bekneld raken <sup>3</sup>

Om het risico op beknelde vingers, of handen, of het blokkeren van de sluiting te verminderen, moet een staaf van 10 mm doorsnede overal zonder wrijving tussen passen. Hij mag in elk geval tijdens het gebruik in geen enkele positie vast komen te zitten.

### ► Duurzaamheid <sup>1 2 3</sup>

Om de duurzaamheid in dagelijks gebruik te meten, worden de producten uit de DX-200 serie langdurig getest. Ze voldoen niet alleen aan de hoogste eis van 200.000 testcycli, maar worden zelfs gedurende 600.000 cycli getest. Dat is driemaal zo lang als de standaard eis...



# Afmetingen van de DX 200 serie

