

ANTI-PANIEKBESLAG

DX 500 serie



DULIMEX ▼ making strong connections

IJzersterke producten voor elk project

Dulimex B.V. is een internationale onderneming opgericht in 1982. Wij zijn importeur, voorraadhoudend grossier en Europees distributeur van een uitgebreid assortiment ijzerwaren, bouwbeslag, hang- en sluitwerk, ketting en staakabel. In de loop der jaren zijn wij door productontwikkeling, nieuwe distributeurschappen en acquisities sterk gegroeid.

► Verbinden

De producten van Dulimex maken een verbinding tussen verschillende delen om deze te bevestigen, op slot te zetten, te openen, te sluiten, te laten draaien of vast te zetten. Het is ons doel om deze producten altijd beschikbaar te hebben voor onze partners en klanten en zo een ijzersterke schakel te vormen tussen producenten, groothandels, ijzerwarenvakzaken, doe-het-zelf-zaken en verwerkers.

► Kwaliteit

U vindt bij ons altijd het juiste product voor kwalitatief hoogwaardige verbindingen. Wij waarborgen deze hoge en constante productkwaliteit door een jarenlange relatie met zowel onze Europese als Aziatische leveranciers, als ons eigen inkoopkantoor in China. Door kwaliteitscontroles tijdens productie, voor verscheping én bij ontvangst in ons magazijn, beperken we afwijkingen tot een minimum. Bovendien voldoen al onze producten, waar mogelijk en noodzakelijk, aan de daarvoor geldende normen, richtlijnen en keurmerken. Dagelijks houden wij ons bezig met het beheersen en verder optimaliseren van de kwaliteit van onze processen, producten en diensten. En uit de ISO 9001:2015 certificering blijkt dat we dit waarborgen.



Smart Choice

Kwaliteit voor een goede prijs



Available

4.000 producten
snel geleverd



Personal

Persoonlijk advies

Inhoudsopgave

1. Over Dulimex
2. Introductie
3. CE markering: Dit product voldoet aan de wet
4. Uw voordeel
5. Anti-paniekbeslag voor vluchtdeuren EN 1125
7. Anti-paniekbeslag voor nooddeuren EN 179
8. Toepassingsadvies
9. Aanvullende opties en accessoires
12. Technische specificaties



► Anti-paniekbeslag en anti-paniepushpads DX 500-serie

Een veilige én esthetische vluchtweg

Een zorgvuldig ingerichte en georganiseerde vluchtweg zorgt ervoor dat de mensen in een gebouw in het geval van een noodsituatie, snel en veilig kunnen vluchten. Het meest belangrijke onderdeel van de vluchtweg is de nood- of vluchtdeur; het punt waar iedereen veilig en zonder obstakels naar buiten moet kunnen. Wij bieden u een complete oplossing voor vluchtwegen; van het anti-paniekbeslag tot de beveiliging van de nooduitgang tegen oneigenlijk gebruik.

Mooie ruimtes blijven mooi met de DX 500-serie paniekbeslag

DX 500-serie anti-paniekbeslag combineert het creëren van een veilige vluchtfunctie met esthetische en duurzame aspecten. Het beslag maakt gebruik van slanke hoofd- en eindkasten en pullmanschoten. In combinatie met de rood-zwarte of zilvergrijze kleurstelling komt dit de uitstraling op het deurkozijn ten goede. Daarnaast zorgt het verende mechaniek van de pullmanschoten voor een soepel werkende sluiting wat een positief effect heeft op de levensduur van het beslag.

Vluchtwegtechniek conform Europese normering

De functie van het gebouw bepaalt voor een groot deel welk anti-paniekbeslag er gebruikt moet worden. Daarbij wordt onderscheid gemaakt tussen een vluchtdeur (NEN-EN 1125) en een nooddeur (NEN-EN 179).

De Europese normen NEN-EN 1125 en NEN-EN 179 zijn in Europees verband ontstaan met instemming en medewerking van de Nederlandse normcommissie. Centraal staat dat een veilige en doeltreffende vluchtweg moet worden geboden. De normen beschrijven dat deuren die voorzien zijn van anti-paniekbeslag in één handeling te openen moeten zijn. Daarnaast bepalen zij de eisen die worden gesteld aan het anti-paniekbeslag in samenhang met druk- en trekproeven, corrosieweerstand en duurzaamheidtests.

Laat u persoonlijk adviseren

Bij twijfel adviseren wij u contact met ons op te nemen. Het is verstandig om altijd te kiezen voor een oplossing die voldoet aan norm NEN-EN 1125. U kiest dan voor de veilige kant in uw adviesfunctie. Denk in deze context ook aan productaansprakelijkheid en schroom niet duidelijk te zijn bij het advies dat u uitbrengt aan uw klant.



► CE Markering: Dit product voldoet aan de wet

Met de CE-markering geeft de producent aan dat het product voldoet aan de eisen van veiligheid, gezondheid, milieu en consumentenbescherming.

Deze eisen komen overeen met de geldende EU richtlijnen.

Testcertificaten

Testcertificaten moeten altijd voor controle beschikbaar zijn. Ze maken deel uit van een doorlopende controle en mogen nooit ouder zijn dan 12 maanden.

Goedgekeurde tests

Producten worden regelmatig getest in een door een UKAS goedgekeurde instantie, zoals Warrington APT Laboratories Ltd. in Groot Brittannië. Hier wordt ook al het DX anti-paniekbeslag getest.

ISO 9000

DX anti-paniekbeslag wordt voor u geproduceerd door een ISO 9000 gecertificeerde organisatie.



3
(3)

Toepassing

3 = veelvuldig gebruik zonder dat men is ingelicht over de werking van de vluchtdeur

7
(6/7)

Duurzaamheid

6 = 100.000 cycli
7 = 200.000 cycli

6
(5-7)

Deurgewicht

5 = voor deuren tot een gewicht van max. 100 kg
6 = voor deuren tot een gewicht van max. 200 kg
7 = voor deuren meer dan 200 kg

0
(0/A/B)

Brandwerendheid (EN 1634)

0 = ongeschikt voor rook-/brandwerende deuren
A = geschikt voor rookwerende deuren
B = geschikt voor rook-/brandwerende deuren

1
(1)

Veiligheid

1 = alleen de hoogste veiligheid wordt als Europees standaard geaccepteerd

3
(3/4)

Corrosiebestendigheid (EN 1670)

3 = hoog
4 = zeer hoog

2
(2-5)

Beveiliging

- EN 1125 : 2 = 1000N
- EN 179 : 2 = 1000N 3 = 2000N
4 = 3000N 5 = 5000N

2
(1/2)

Afstand stang, balk of pushpad tot deurblad

1 = tot max. 150mm
2 = tot max. 100mm

A
(A/B)

Type werking

- EN 1125 : A = duwstang B = duwbalk
- EN 179 : B = pushpad

A
(A-C)

Toepassing (naar buiten draaiend)

A = enkele of dubbele, en zowel actieve als passieve deur
B = alleen geschikt voor enkele deuren
C = alleen geschikt voor passieve deur bij dubbele deuren



▶ Uw voordeel

De DX 500-serie 'Slimline' paniekbeslag biedt de volgende voordelen:

▶ Vormgeving en kleur

Slank, esthetisch en eigentijds model met zwarte stangen en pullmanschoten en opvallende rode duwstang of pushpad

▶ Flexibel

1-, 2-, of 3-punts boven-, onder- en zijzluitende sets leverbaar zodat voor iedere deursituatie passend paniekbeslag geplaatst kan worden.

▶ Slanke sluitingen

Met een kastmaat van 38 mm breed al te monteren op deurstijlen vanaf 40 mm, bijvoorbeeld bij deuren met glas.

▶ Duurzaam in gebruik

Veermechaniek van de pullmanschoten zorgt voor een soepele sluiting

▶ Advisering & Service

Persoonlijk advies op maat en accessoires en toebehoren snel per stuk nageleverd

▶ Montage gemak

Inclusief Nederlandstalige montage handleiding en boormallen

▶ CE gecertificeerd

Conform EU geldende richtlijnen voldoet het paniekbeslag aan de eisen van veiligheid, gezondheid, milieu en consumentenbescherming

▶ Logistiek gemak

Verpakt in een doos met bevestigingsmateriaal, heldere productinformatie en scanbare EAN-codes

▶ Voorraad

Altijd op voorraad en uiterlijk binnen 48 uur geleverd.

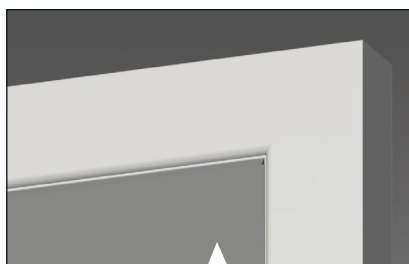
▶ Garantie

5 jaar fabrieksgarantie



Anti-paniekbeslag voor vluchtdeuren

Bij gebouwen waar het publiek vrije toegang heeft, is de bezoeker niet bekend met de vluchtweg. Daarbij kan gedacht worden aan cafe's, bibliotheken, theaters, winkels, scholen, ziekenhuizen en bioscopen. Bij nood kan een chaotische panieksituatie ontstaan. Bezoekers moeten zonder obstakels de weg naar de nooduitgang kunnen vinden en deze gemakkelijk kunnen bedienen. Deze vluchtweg is gebonden aan de minimum eisen van de NEN-EN 1125 voor vluchtdeuren. Paniekbeslag met een duwstang of duwbalk is een vereiste.



► Eénpunts-sluiting

DX PO 501 EB

Bediening met duwstang
Horizontaal sluitend
Conform EN 1125:2008
Classificatie nr. 37601322AA

DX PO 501P EB

Bediening met pushpad
Horizontaal sluitend
Conform EN 179:2008
Classificatie nr. 37601322BA

► Tweepunts-sluiting

DX PO 512 EB

Bediening met duwstang.
Verticaal sluitend.
Conform EN 1125:2008
Classificatie nr. 37601322AA

DX PO 512P EB

Bediening met pushpad.
Verticaal sluitend.
Conform EN 179:2008
Classificatie nr. 37601322BA

► Driepunts-sluiting

DX PO 513 EB

Driepunts-sluiting met duwstang
Horizontaal en verticaal sluitend
Conform EN 1125:2008
Classificatie nr. 37601322AA

DX PO 513P EB

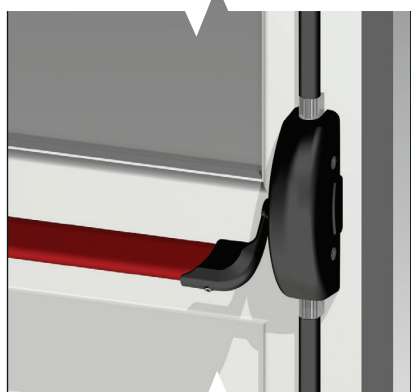
Driepunts-sluiting met pushpad
Horizontaal en verticaal sluitend
Conform EN 179:2008
Classificatie nr. 37601322BA

Algemene toepassingsinformatie

- ▶ Geschikt voor enkele en dubbele deuren.
- ▶ Links en rechts bruikbaar; de sluiting is eenvoudig om te zetten (zie pagina 15).
- ▶ Voor deuren van maximaal 2.440 mm hoog, 1.220 mm breed.
- ▶ Kastmaat 38 mm smal.
- ▶ Pullmanschoot 32 mm smal.
- ▶ Minimale deurstijlbreedte 40 mm.
- ▶ Sluitkommen en bevestigingsmateriaal meegeleverd.

Belangrijkste eisen:

- ▶ Horizontale duwstang- of duwbalkbediening moet tenminste 60% van de deur breedte beslaan.
- ▶ De openingsdruk mag niet meer dan 8 kg bedragen.
- ▶ De deur mag niet zwaarder zijn dan 200 kg.
- ▶ De deur mag niet hoger zijn dan 2500 mm.
- ▶ De deur mag niet breder zijn dan 1300 mm.



▶ Tweepunts-zijsluiting

DX PO 522 EB

Bediening met duwstang
 Horizontaal sluitend
 Conform EN 1125:2008
 Classificatie nr. 37601322AA

DX PO 522P EB

Bediening met pushpad
 Horizontaal sluitend
 Conform EN 179:2008
 Classificatie nr. 37601322BA

▶ Driepunts-zijsluiting

DX PO 523 EB

Driepunts-sluiting met duwstang
 Horizontaal sluitend
 Conform EN 1125:2008
 Classificatie nr. 37601322AA

DX PO 523P EB

Driepunts-sluiting met pushpad
 Horizontaal sluitend
 Conform EN 179:2008
 Classificatie nr. 37601322BA

▶ Eenpunts-sluiting

DX PO 520 EB nog niet leverbaar

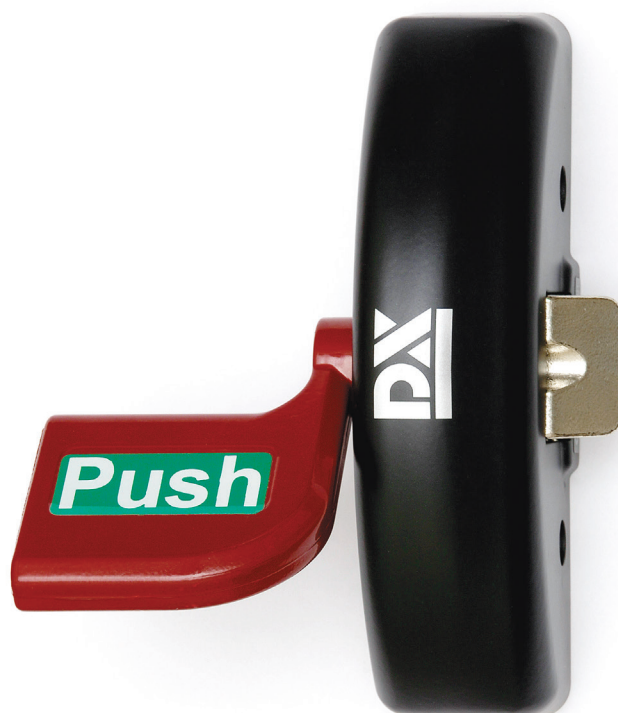
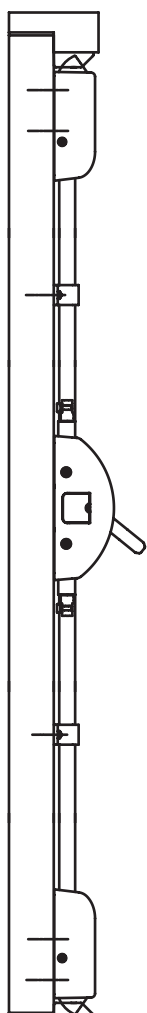
Bediening met duwstang
 Sluit met insteek-anti-paniekslot.
 Conform EN 1125:2008
 Classificatie nr. 37601322AA

DX PO 520P EB nog niet leverbaar

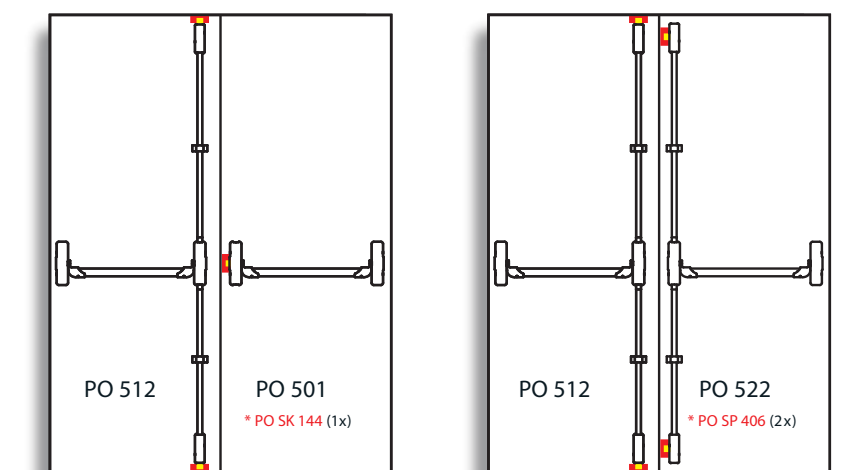
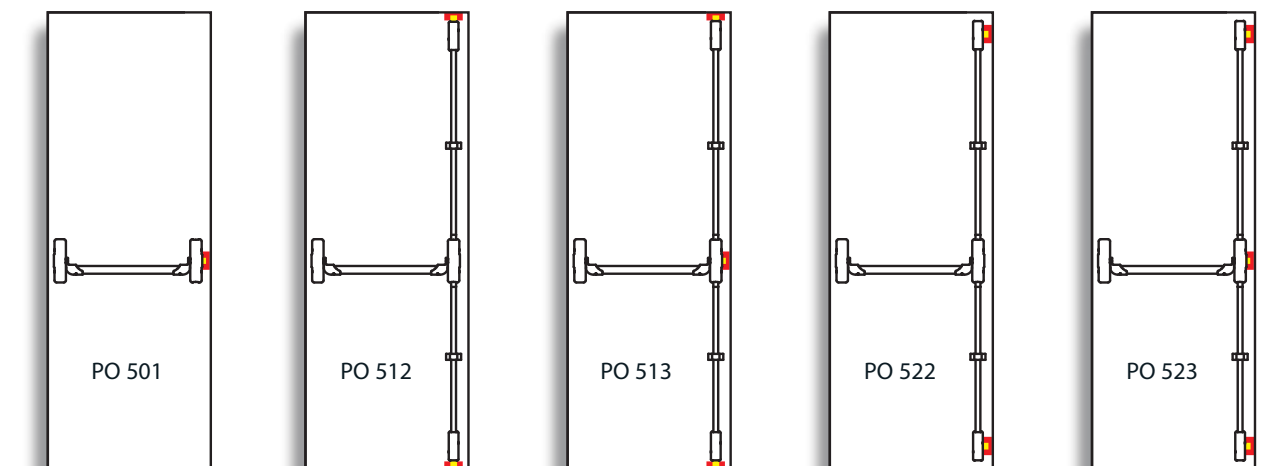
Eenpunts-sluiting met pushpad.
 Sluit met insteek-anti-paniekslot.
 Conform EN 179:2008
 Classificatie nr. 37601322BA

Anti-paniekbeslag voor nooddeuren

Bij gebouwen met een beperkte toegang zijn de mensen bekend met de vluchtweg. Hierbij kan gedacht worden aan flatgebouwen, appartementen, kantoren, opslag- en/of stookruimten. In het geval van een noodsituatie weet iedereen de nooddeur gemakkelijk te vinden en te bedienen. De vluchtweg is gebonden aan de minimum eisen die vastgelegd zijn in de NEN-EN 179 voor nooddeuren. De nooddeur moet in dit geval tenminste voorzien worden van een pushpad. Uitvoering én toepassingsadvies van anti-paniekbeslag met pushpad zijn identiek aan de uitvoering met duwstang. Kijk hiervoor op pagina 5, 6 en 8.



Toepassingsadvies



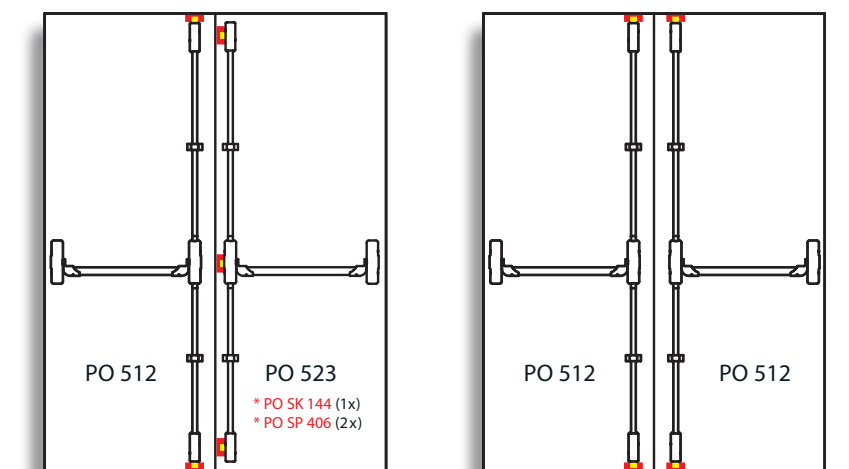
OPDEKDEUR

OPDEKDEUR

TOEPASSINGSADVIES

DX-500 anti-paniekbeslag is geschikt voor gebruik op enkele en dubbele deuren. De hier afgebeelde situaties laten de toepassing zien van beslag met duwstang. Het advies bij beslag met pushpad is identiek. Bij dubbele deuren is de rechterdeur eerstopenend (loopdeur).

* De bij deze situaties benodigde sluitkommen en -platen, worden niet standaard meegeleverd.

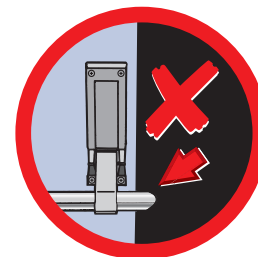


OPDEKDEUR

STOMPE DEUR

LET OP

Bij montage moet u er goed op letten dat de duwstang niet uitsteekt buiten de eindkasten. Dit is een belemmering waarachter vluchtende of helpende mensen kunnen blijven haken met kleding of brandweerapparatuur.



Extra sterk in service

Geen enkele deursituatie is hetzelfde. Flexibiliteit en service op het gebied van specifieke deursituaties is dan ook geboden. Naast de standaard paniekbeslag sets kan de DX 500-serie Slimline uitgebreid worden met aanvullende opties, zijn voor iedere deursituatie de benodigde accessoires los verkrijgbaar en kan er zelfs een eigen kleur van het beslag gekozen worden.

Accessoires en opties voor de Slimline serie



► Kruk- of knopset

PO KRS 525 / PO KNS 526

Deze smalle krukset en knopset zijn voorzien van een halve euro-profielcilinder (30-10). De cilinder is uitwisselbaar en kan worden vervangen door bijvoorbeeld een halve euro-profielcilinder uit een gelijksluitende serie t.b.v. een sluitplan.

Een deur die is afgesloten met deze krukset of knopset, kan van binnen altijd worden geopend met het anti-paniek-beslag.

► Codeslot

PO 900 KNSV

Dit codeslot is speciaal ontwikkeld voor toepassing op anti-paniekbeslag en heeft vandalismebestendige RVS drukknoppen en krukbeveiliging. Deze beveiliging zorgt ervoor dat de krukstift niet breekt, maar zichzelf ontkoppelt als er onnodige, extreme krachten op worden uitgeoefend. De oorspronkelijke functie kan daarna eenvoudig worden teruggezet. De PVD-coating beschermt het codeslot tegen corrosie bij buitengebruik. Het codeslot is herprogrammeerbaar en voorzien van een vastzetinrichting voor de vrijlooptfunctie.

► Vastzetmechaniek opbouw

PO VZM V

Het vastzetmechaniek wordt gebruikt om het anti-paniekbeslag in geopende stand vast te zetten door de verticale stang te blokkeren. Bij permanente ontgrendeling functioneert de deur als loopdeur. Het vastzetmechaniek kan eenvoudig op de verticale bovenstang worden geplaatst. Daarvoor moet de verticale bovenstang wel minimaal 38 mm vanaf de deurpost zijn geplaatst op een deurstijl van ten minste 76 mm breed.

► Verlengde bovenstang

PO VBS 190 DX

Een verlengde bovenstang van 1.900 mm wordt toegepast op deuren die hoger zijn dan 2.440 mm. De maximale deurhoogte is 3.140 mm.

► Alarmset opbouw

PO AS 304

De alarmset waarschuwt wanneer het anti-paniekbeslag ongeoorloofd wordt gebruikt. Het goed hoorbare alarm werkt op een 9 Volt batterij en kan na activering met de sleutel worden uitgeschakeld. De alarmset kan eenvoudig op de verticale bovenstang worden geplaatst. Daarvoor is het noodzakelijk dat de verticale bovenstang minimaal 38 mm vanaf de deurpost is geplaatst op een deurstijl van ten minste 76 mm breed.



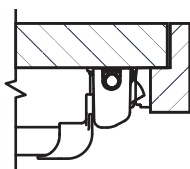
Sluitkommen en -platen voor de Slimline serie

► Terugliggende deursituaties

De sluitkommen voor terugliggende deursituaties worden standaard met het anti-paniekbeslag meegeleverd.

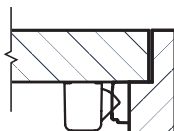
PO SK 140 DX

Sluitkom voor de dagschoot, bij een enkele deursituatie.



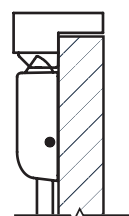
PO SK 142 DX

Sluitkom voor de horizontaal sluitende Pullmanschoot, zijsluitend in het kozijn bij een enkele deursituatie.



PO SK 3402 DX

Sluitkom voor de verticaal sluitende Pullmanschoot in boven- en onderkozijn.

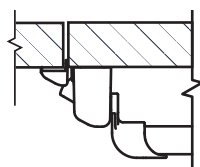


► Gelijkgiggende deursituaties

De sluitkommen en -platen voor gelijkiggende deursituaties worden niet standaard met het anti-paniekbeslag meegeleverd.

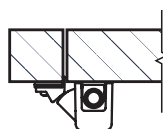
PO SK 144 DX

Sluitkom voor de dagschoot t.b.v. een stompe dubbele deur of wanneer de deur gelijkigt aan het kozijn.



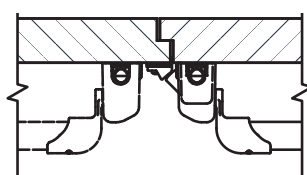
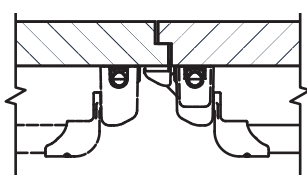
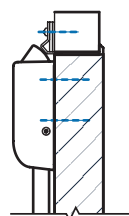
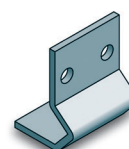
PO SP 406 DX

Sluitplaat voor de horizontaal sluitende Pullmanschoot op een stompe dubbele deur of op een gelijkiggend kozijn.



PO SP 3401 DX

Sluitplaat voor de verticaal sluitende Pullmanschoot, bovensluitend op een gelijkiggend kozijn.





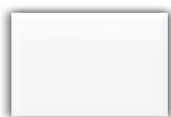
Een grote keuze in afwerking

► Standaard finish:



Zwart/Rood

► Populaire RAL kleuren op aanvraag:



Wit
9010



Donkerblauw
5002



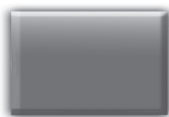
Robijnrood
3003



Zilver
9022



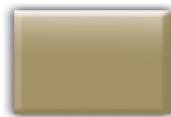
Geel
1023



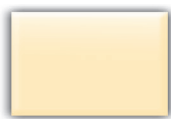
Grijs
7038



Mintgroen
6029



Goud



Ivoor
1014



Diepzwart
9005



Olijfbruin
8008



Antraciet
7016



Dennengroen
6009



Wijnrood
3007



Staalblauw
5011



Mosgroen
6012

► Gepolijste finishes op aanvraag:



RVS finish

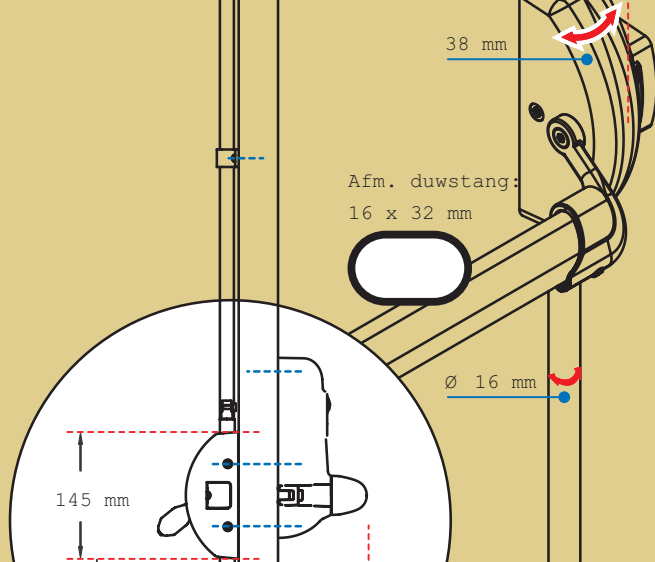
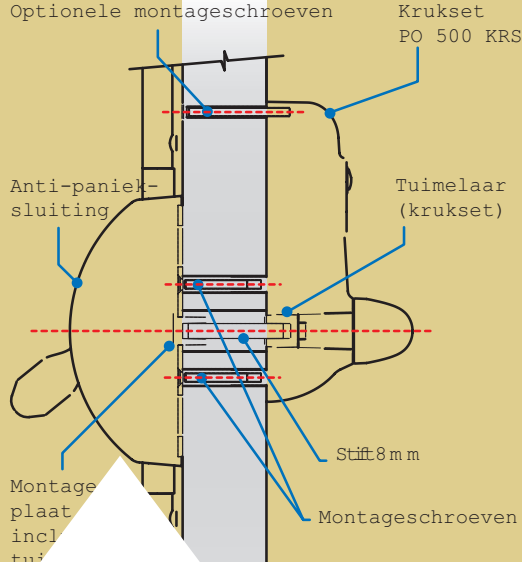


Messing finish

► Poedercoating

De anti-paniekluitingen en accessoires zijn voorzien van een epoxy poedercoating. Ze zijn uit voorraad leverbaar in de opvallende kleurstelling rood-zwart en op bestelling ook in diverse RAL-kleuren en kleurcombinaties. Poedercoating is slag- en slijtvast, milieuvriendelijk en heeft een lange levensduur. De poedercoatings hebben een zoutspraytest van 96 uur ondergaan conform de CEN standaard.





Technische specificaties van de Slimline serie

► Constructie

Zamac hoofdkasten, eindkasten en pushpads met geleiders van aluminium. Schoten, eindpluggen, horizontale en verticale stangen van staal.

► Onderhoud

Anti-panieksluitingen spelen een essentiële rol bij de vluchtroute in noodsituaties. Het is belangrijk dat ze regelmatig worden geïnspecteerd en op de juiste wijze worden onderhouden om continue veiligheid te garanderen. Zoals aanbevolen in EN 1125 en EN 179, moeten routine-onderhoudsinspecties tenminste één keer per maand plaatsvinden door een daartoe bevoegd persoon.

- Inspecteer en gebruik de nooduitgang om er zeker van te zijn dat alle onderdelen goed werken.
- Zorg ervoor dat de schoten niet worden belemmerd en de nooduitgang vrij is.

► Onderdelenlijst

Anti-paniekbekslag dient om levens te redden. Het is dus beslist noodzakelijk dat regelmatig onderhoud plaatsvindt, om te zorgen dat het ook altijd goed functioneert. Bij Dulimex staat de veiligheid voorop. Als onderdeel van onze activiteiten is een complete onderdelenlijst voor u samengesteld voor anti-paniekbekslag uit de DX-500 Slimline serie. Defecte onderdelen kunnen dus snel worden vervangen.

► Brandweer

Neem voordat u uw specificaties afrondt, altijd contact op met de brandweer voor de laatste regels op het gebied van brandveiligheid.

► Montage

Het DX-500 anti-paniekbekslag wordt vlak gemonteerd en eenvoudig geïnstalleerd zoals beschreven in de montagehand-

leiding. Horizontale en verticale stangen moeten ter plaatse op maat worden gezaagd.

De Pullmanschoten kunnen 5 mm tolerantie opvangen zodat ze nauwkeurig kunnen worden afgesteld.

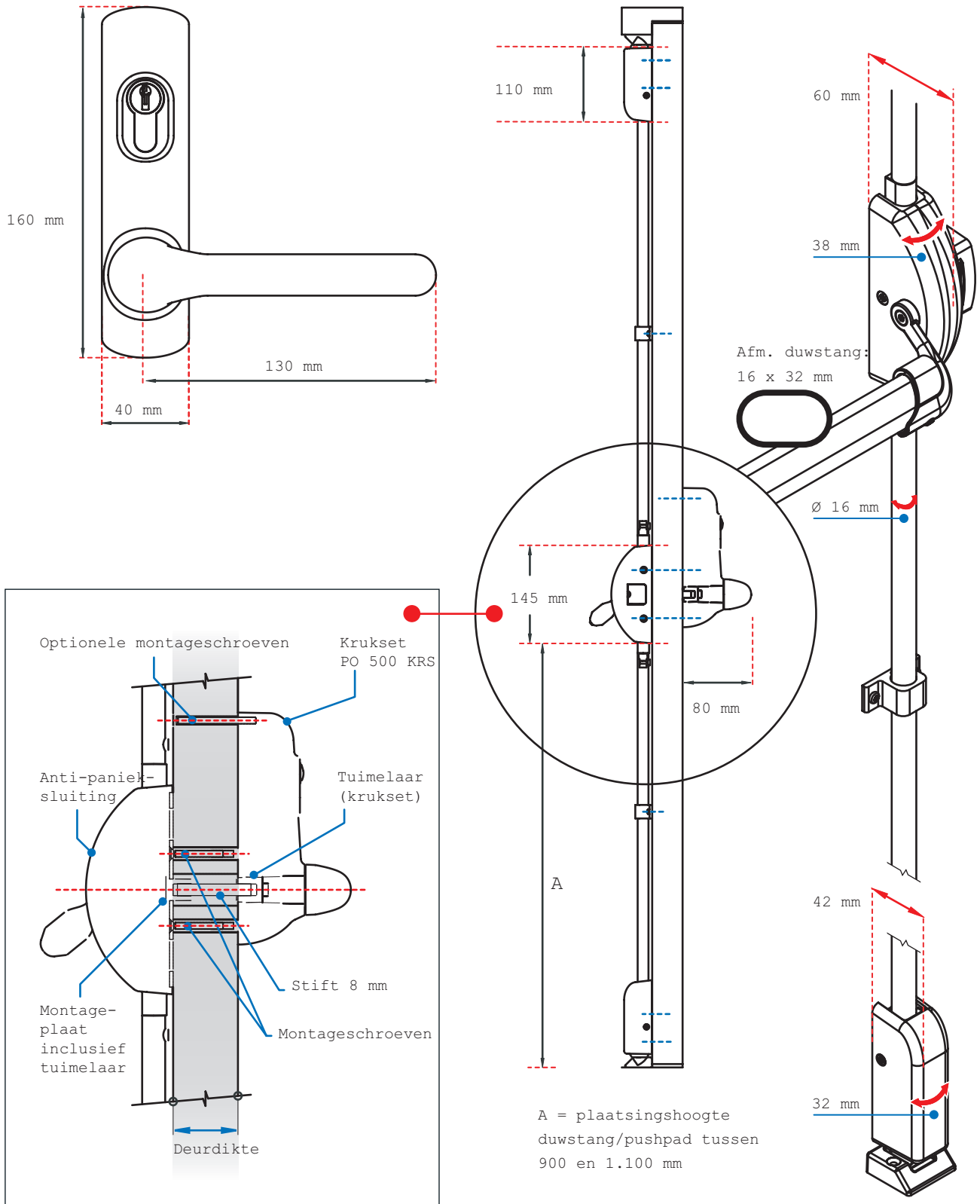
Montage- en onderhoudsinstructies moeten na montage altijd aan de gebruiker worden overhandigd.

► Garantie

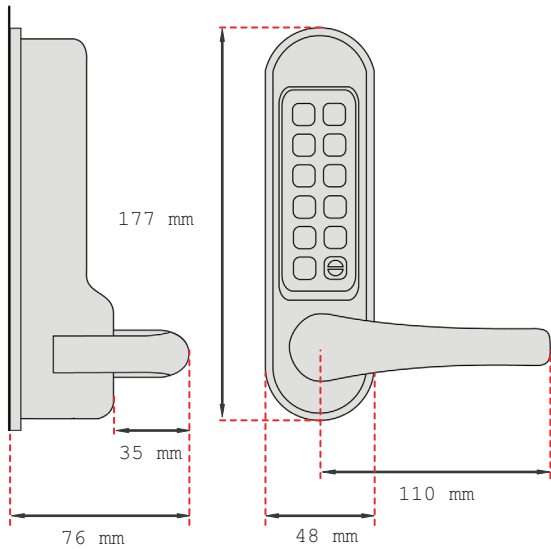
Als extra waarborg op de hoge kwaliteit en duurzaamheid, hebben de producten uit de DX-500 serie 5 jaar garantie op mechanische onderdelen. Anti-paniekbekslag dat niet functioneert door fabricagefouten of ondegelijk materiaal, wordt kosteloos vervangen.



Afmetingen van de DX 500 Slimline serie



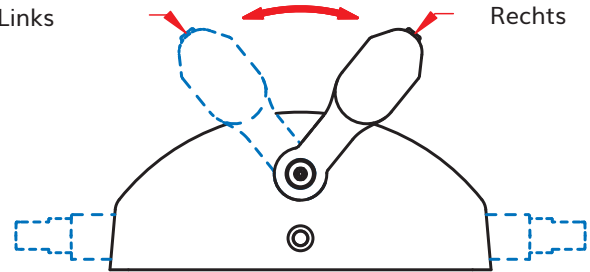
Afmetingen van de DX 500 Slimline serie



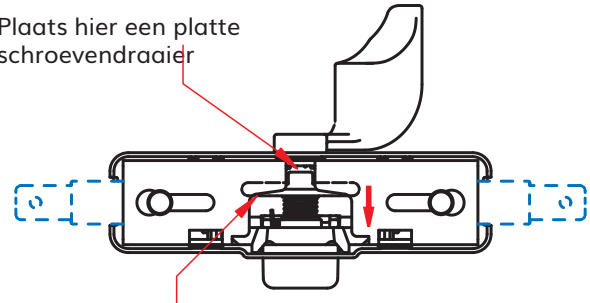
Omzetten stand van de arm

Links

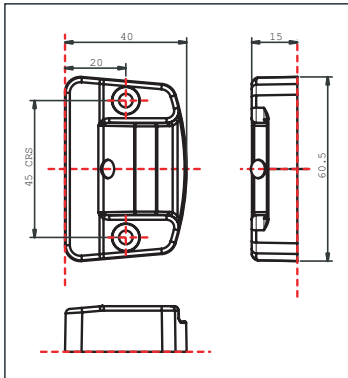
Rechts



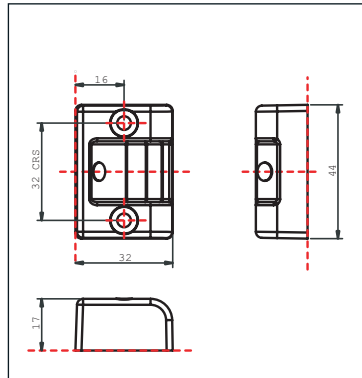
Plaats hier een platte schroevendraaier



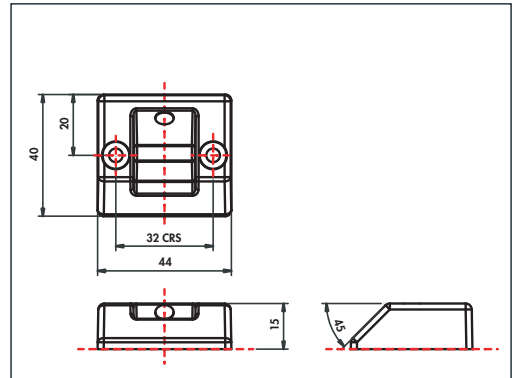
PO SK 140 DX



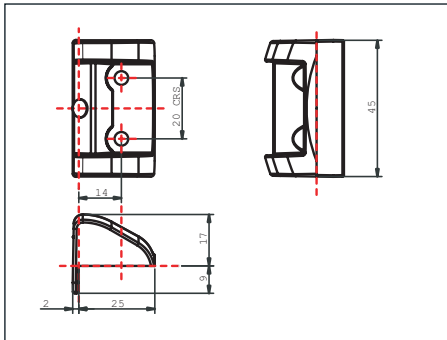
PO SK 142 DX



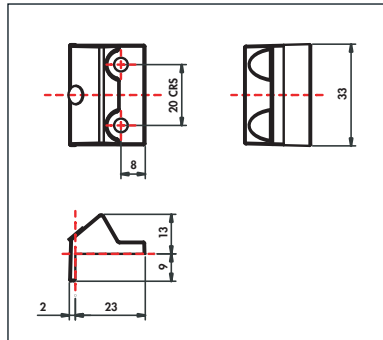
PO SK 3402 DX



PO SK 144 DX



PO SP 406 DX



PO SP 3401 DX

