

ANTI-PANIEKBESLAG

DX 700 serie



DULIMEX ▼ making strong connections

IJzersterke producten voor elk project

Dulimex B.V. is een internationale onderneming opgericht in 1982. Wij zijn importeur, voorraadhoudend grossier en Europees distributeur van een uitgebreid assortiment ijzerwaren, bouwbeslag, hang- en sluitwerk, ketting en staakabel. In de loop der jaren zijn wij door productontwikkeling, nieuwe distributeurschappen en acquisities sterk gegroeid.

► Verbinden

De producten van Dulimex maken een verbinding tussen verschillende delen om deze te bevestigen, op slot te zetten, te openen, te sluiten, te laten draaien of vast te zetten. Het is ons doel om deze producten altijd beschikbaar te hebben voor onze partners en klanten en zo een ijzersterke schakel te vormen tussen producenten, groothandels, ijzerwarenvakzaken, doe-het-zelf-zaken en verwerkers.

► Kwaliteit

U vindt bij ons altijd het juiste product voor kwalitatief hoogwaardige verbindingen. Wij waarborgen deze hoge en constante productkwaliteit door een jarenlange relatie met zowel onze Europese als Aziatische leveranciers, als ons eigen inkoopkantoor in China. Door kwaliteitscontroles tijdens productie, voor verscheeping én bij ontvangst in ons magazijn, beperken we afwijkingen tot een minimum. Bovendien voldoen al onze producten, waar mogelijk en noodzakelijk, aan de daarvoor geldende normen, richtlijnen en keurmerken. Dagelijks houden wij ons bezig met het beheersen en verder optimaliseren van de kwaliteit van onze processen, producten en diensten. En uit de ISO 9001:2015 certificering blijkt dat we dit waarborgen.



Smart Choice

Kwaliteit voor een goede prijs



Available

4.000 producten
snel geleverd



Personal

Persoonlijk advies

Inhoudsopgave

1. Over Dulimex
2. Introductie
3. CE markering: Dit product voldoet aan de wet
4. Uw voordeel
5. Anti-paniekbeslag voor vluchtdeuren EN 1125
7. Anti-paniekbeslag voor nooddeuren EN 179
9. Aanvullende opties en accessoires
11. Technische specificaties
15. Inbraakwerendheidstest in beeld



► Anti-paniekbeslag DX 700-serie

Zwaar veiligheidsbeslag voor vlucht- en nooddeuren

Een zorgvuldig ingerichte en georganiseerde vluchtweg zorgt ervoor dat de mensen in een gebouw in het geval van een noodsituatie, snel en veilig kunnen vluchten. Het meest belangrijke onderdeel van de vluchtweg is de nood- of vluchtdeur; het punt waar iedereen veilig en zonder obstakels naar buiten moet kunnen. Maar tegelijkertijd ook het punt waar een inbreker gemakkelijk naar binnen kan komen. Met de DX 700-serie paniekbeslag is de nooduitgang van buitenaf onmogelijk open te breken, terwijl van binnenuit de deur gemakkelijk open gaat.

Jouw gebouw is inbraakbestendig met de DX 700-serie

Met de DX 700-serie anti-paniekbeslag komt de regelgeving voor inbraakwerendheid en vluchtveiligheid samen. De producten zijn specifiek ontworpen om tegemoet te komen aan de eisen die benodigd zijn om een aanval van buitenaf te weerstaan zonder dat de vluchtveiligheid in gevaar komt. De DX 700-serie anti-paniekbeslag is onderworpen aan een zware inbraakwerendheidstest van maar liefst 30 minuten. Na de test was de deur nog altijd dicht en de vluchtfunctie niet in gevaar gekomen. Het kan dan ook zonder enige twijfel worden geadviseerd, geplaatst én gebruikt.

Vluchtwegtechniek conform Europese normering

De functie van het gebouw bepaalt voor een groot deel welk anti-paniekbeslag er gebruikt moet worden. Daarbij wordt onderscheid gemaakt tussen een vluchtdeur (NEN-EN 1125) en een nooddeur (NEN-EN 179).

De Europese normen NEN-EN 1125 en NEN-EN 179 zijn in Europees verband ontstaan met instemming en medewerking van de Nederlandse normcommissie. Centraal staat dat een veilige en doeltreffende vluchtweg moet worden geboden. De normen beschrijven dat deuren die voorzien zijn van anti-paniekbeslag in één handeling te openen moeten zijn. Daarnaast bepalen zij de eisen die worden gesteld aan het anti-paniekbeslag in samenhang met druk- en trekproeven, corrosieweerstand en duurzaamheidstests.

Laat u persoonlijk adviseren

Bij twijfel adviseren wij u contact met ons op te nemen. Het is verstandig om altijd te kiezen voor een oplossing die voldoet aan norm NEN-EN 1125. U kiest dan voor de veilige kant in uw adviesfunctie. Denk in deze context ook aan productaansprakelijkheid en schroom niet duidelijk te zijn bij het advies dat u uitbrengt aan uw klant.



► CE Markering: Dit product voldoet aan de wet

Met de CE-markering geeft de producent aan dat het product voldoet aan de eisen van veiligheid, gezondheid, milieu en consumentenbescherming.

Deze eisen komen overeen met de geldende EU richtlijnen.

Testcertificaten

Testcertificaten moeten altijd voor controle beschikbaar zijn. Ze maken deel uit van een doorlopende controle en mogen nooit ouder zijn dan 12 maanden.

Goedgekeurde tests

Producten worden regelmatig getest in een door een UKAS goedgekeurde instantie, zoals Warrington APT Laboratories Ltd. in Groot Brittannië. Hier wordt ook ál het DX anti-paniekbeslag getest.

Classificatie Codering Systeem voor paniekbeslag

Ieder product zodanig getest en geclassificeerd, om aan te tonen dat deze voldoet aan de 10-cijferige code die zichtbaar is op het product en de montage-instructie. Elk cijfer representeert een categorie en hoe deze is afgewogen ten opzichte van de geteste norm.

ISO 9000

DX anti-paniekbeslag wordt voor u geproduceerd door een ISO 9000 gecertificeerde organisatie.



3
(3)

Toepassing

3 = veelvuldig gebruik zonder dat men is ingelicht over de werking van de vluchtdeur

7
(6/7)

Duurzaamheid

6 = 100.000 cycli
7 = 200.000 cycli

6
(5-7)

Deurgewicht

5 = voor deuren tot een gewicht van max. 100 kg
6 = voor deuren tot een gewicht van max. 200 kg
7 = voor deuren meer dan 200 kg

B
(0/A/B)

Brandwerendheid (EN 1634)

0 = ongeschikt voor rook-/brandwerende deuren
A = geschikt voor rookwerende deuren
B = geschikt voor rook-/brandwerende deuren

1
(1)

Veiligheid

1 = alleen de hoogste veiligheid wordt als Europees standaard geaccepteerd

3
(3/4)

Corrosiebestendigheid (EN 1670)

3 = hoog
4 = zeer hoog

2
(2-5)

Beveiliging

- EN 1125 : 2 = 1000N
- EN 179 : 2 = 1000N 3 = 2000N
4 = 3000N 5 = 5000N

1
(1/2)

Afstand stang, balk of pushpad tot deurblad

1 = tot max. 150mm
2 = tot max. 100mm

A
(A/B)

Type werking

- EN 1125 : A = duwstang B = duwbalk
- EN 179 : B = pushpad

A
(A-C)

Toepassing (naar buiten draaiend)

A = enkele of dubbele, en zowel actieve als passieve deur
B = alleen geschikt voor enkele deuren
C = alleen geschikt voor passieve deur bij dubbele deuren



► Uw voordeel

De DX 700-serie paniekbeslag biedt de volgende voordelen:

► Inbraakwerend mét behoud van vluchtfunctie

Van buitenaf onmogelijk open te breken terwijl aan de binnenzijde de vluchtdeur gemakkelijk geopend kan worden.

► Beschermd tegen manipulatie

Zij- en onderschoot hebben een veermechaniek zodat het beslag aan de binnenzijde niet in ontgrendelde stand gezet kan worden. Dit voorkomt dat een potentiële inbreker na sluitingstijd binnen kan dringen.

► Flexibel

Leverbaar als tweepunts-, driepunts-, vierpunts- of vijfpunts-sluiting, afhankelijk van het gewenste beveiligingsniveau en zowel op houten als op stalen deuren toepasbaar.

► Corrosiebestendig

Hamerslag finish getest en goedgekeurd op 96 uur durende zoutspraytest.

► Duurzaam in gebruik

Uitvoerig getest op dagelijks gebruik. Voldoet aan de hoogste eis van 200.000 testcycli.

► Advisering & Service

Persoonlijk advies op maat en accessoires en toebehoren snel per stuk nageleverd

► Montage gemak

Inclusief Nederlandstalige montage handleiding, boormallen, alle benodigde bevestigingsmaterialen en verstelbare boven- en onderschoot voor het perfect afstellen van het beslag na montage.

► CE gecertificeerd

Conform EU geldende richtlijnen voldoet het paniekbeslag aan de eisen van veiligheid, gezondheid, milieu en consumentenbescherming

► Voorraad

Altijd op voorraad en uiterlijk binnen 48 uur geleverd.

► Garantie

5 jaar fabrieksgarantie



Anti-paniekbeslag voor vluchtdeuren

Bij gebouwen waar het publiek vrije toegang heeft, is de bezoeker niet bekend met de vluchtweg. Daarbij kan gedacht worden aan cafe's, bibliotheken, theaters, winkels, scholen, ziekenhuizen en bioscopen. Bij nood kan een chaotische panieksituatie ontstaan. Bezoekers moeten zonder obstakels de weg naar de nooduitgang kunnen vinden en deze gemakkelijk kunnen bedienen. Deze vluchtweg is gebonden aan de minimum eisen van de NEN-EN 1125 voor vluchtdeuren. Paniekbeslag met een duwstang of duwbalk is een vereiste.



► Tweepunts-sluiting

Houten deur: DX PO 702 EB DX
Stalen deur: DX PO 702 EB DXS

CE-markering: 376B1321AA
Enkele deuren
Verticale schootvergrendeling in het boven- en onderkozijn.



► Vierpunts-sluiting

Houten deur: DX PO 704 EB DX
Stalen deur: DX PO 704 EB DXS

CE-markering: 376B1321AA
Enkele deuren
Verticale schootvergrendeling in het boven- en onderkozijn gecombineerd met een links en rechts zijsluitende vergrendeling.



► Vierpunts-sluiting

Houten deur: DX PO 742 DB DX
Stalen deur: DX PO 742 DB DXS

CE-markering: 376B1321AA
Dubbele deuren
2x Verticale schootvergrendeling in boven- en onderkozijn en 2 x zijsluitende schootvergrendeling.



► Driepunts-sluiting

Houten deur: DX PO 703 EB DX
Stalen deur: DX PO 703 EB DX

CE-markering: 376B1321AA
Enkele deuren
Verticale schootvergrendeling in het boven- en onderkozijn en zijsluitende vergrendeling.
SKG**®-keurmerk.



► Vijfpunts-sluiting

Houten deur: DX PO 743 DB DX
Stalen deur: DX PO 743 DB DXS

CE-markering: 376B1321AA
Dubbel deuren
2x Verticale schootvergrendeling in boven- en onderkozijn, 2 x zijsluitende bovenschotvergrendeling en 1 x zijsluitende middenschotvergrendeling

Toepassingsadvies

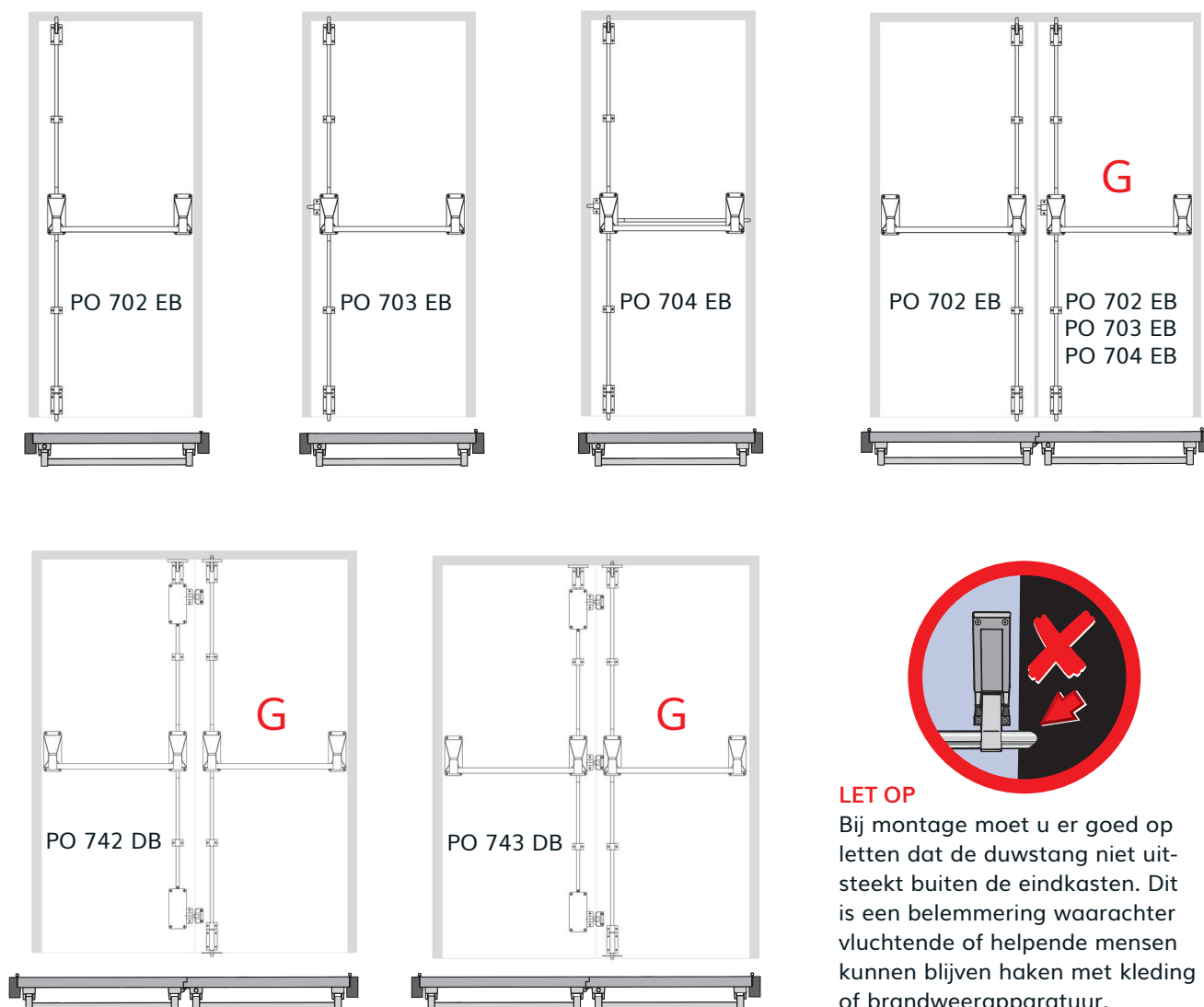
Algemene toepassingsinformatie:

- ▶ Optioneel toe te passen i.c.m. knop- of krukset (zie pagina 15)
- ▶ Links en rechts bruikbaar
- ▶ Zowel voor stompe als opdekdeuren
- ▶ Sluitkommen en bevestigingsmateriaal meegeleverd.
- ▶ Verstelbare boven- en onderschoot voor het perfect afstellen van de sluiting.
- ▶ Voor deuren van max. 2.440 mm hoog, 1.220 mm breed.
- ▶ Kastmaat 198 x 88 mm.
- ▶ Minimale deurstijlbreedte 90 mm.

Belangrijkste eisen:

- ▶ Horizontale duwstang- of duwbalkbediening moet tenminste 60% van de deur breedte beslaan.
- ▶ De openingsdruk mag niet meer dan 8 kg bedragen.
- ▶ De deur mag niet zwaarder zijn dan 200 kg.
- ▶ De deur mag niet hoger zijn dan 2500 mm.
- ▶ De deur mag niet breder zijn dan 1300 mm.

Welke toepassing hoort bij welke deursituatie



LET OP

Bij montage moet u er goed op letten dat de duwstang niet uitsteekt buiten de eindkasten. Dit is een belemmering waarachter vluchtende of helpende mensen kunnen blijven haken met kleding of brandweerapparatuur.

G Symbool voor de deur die het eerst opent (loopdeur).

Anti-paniekbeslag voor nooddeuren

Bij gebouwen met een beperkte toegang zijn de mensen bekend met de vluchtweg. Hierbij kan gedacht worden aan flatgebouwen, appartementen, kantoren, opslag- en/of stookruimten. In het geval van een noodsituatie weet iedereen de nooddeur gemakkelijk te vinden en te bedienen. De vluchtweg is gebonden aan de minimum eisen die vastgelegd zijn in de NEN-EN 179 voor nooddeuren. De nooddeur moet in dit geval tenminste voorzien worden van een pushpad. In vrij toegankelijke ruimten mag beslist geen anti-paniekbeslag met pushpad worden gebruikt.



► Tweepunts-sluiting

Houten deur: DX PO 702P DX
Stalen deur: DX PO 702PS DX

CE-markering: 376B1351AA
Enkele deuren
Verticale schootvergrendeling in het boven- en onderkozijn.



► Driepunts-sluiting

Houten deur: DX PO 703P DX
Stalen deur: DX PO 703PS DX

CE-markering: 376B1351AA
Enkele deuren
Verticale schootvergrendeling in het boven- en onderkozijn en zijsluitende vergrendeling.



► Vierpunts-sluiting

Houten deur: DX PO 704P DX
Stalen deur: DX PO 704PS DXS

CE-markering: 376B1351AA
Enkele deuren
Verticale schootvergrendeling in het boven- en onderkozijn gecombineerd met een links en rechts zijsluitende vergrendeling.

Toepassingsadvies

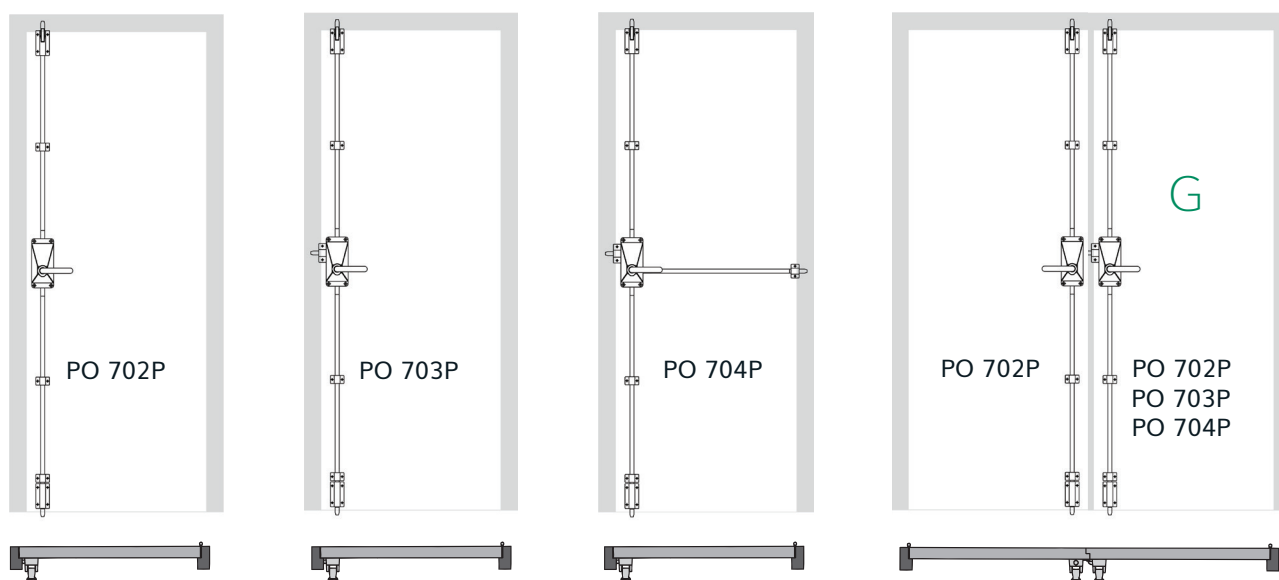
Algemene toepassingsinformatie:

- ▶ Optioneel toe te passen i.c.m. knop- of krukset (zie pagina 15)
- ▶ Links en rechts bruikbaar
- ▶ Zowel voor stompe als opdekdeuren
- ▶ Sluitkommen en bevestigingsmateriaal meegeleverd.
- ▶ Verstelbare boven- en onderschoot voor het perfect afstellen van de sluiting.
- ▶ Voor deuren van max. 2.440 mm hoog, 1.220 mm breed.
- ▶ Kastmaat 198 x 88 mm.
- ▶ Minimale deurstijlbreedte 90 mm.

Belangrijkste eisen:

- ▶ De openingsdruk mag niet meer dan 8 kg bedragen.
- ▶ De deur mag niet zwaarder zijn dan 200 kg.
- ▶ De deur mag niet hoger zijn dan 2500 mm.
- ▶ De deur mag niet breder zijn dan 1300 mm.
- ▶ Gebruik bij twijfel altijd anti-paniekbeslag dat voldoet aan de eisen van EN 1125.

Welke toepassing hoort bij welke deursituatie



G

Symbool voor de deur die het eerst opent (loopdeur).

Extra sterk in service

Geen enkele deursituatie is hetzelfde. Flexibiliteit en service op het gebied van specifieke deursituaties is dan ook geboden. Naast de standaard paniekbeslag sets kan de DX 700-serie uitgebreid worden met een knop- of krukset en zijn voor iedere deursituatie de benodigde accessoires los verkrijgbaar. Daarnaast denken we graag mee bij iedere toepassing en komen we zelfs op locatie meekijken.

Knop en kruksets DX 700-serie paniekbeslag

De DX 700 serie opbouw knop- en kruksets zijn gecertificeerd om toe te passen in combinatie met de DX 700 serie anti-paniekbeslag voor nood- en vluchtdeuren (resp. EN 179 en EN 1125). De CE markering komt te vervallen op het moment dat er ander beslag toegepast wordt.

► Knop- en krukset

PO KNS 700 GR en PO KRS 700 GR

Deze knop- en krukset maken het mogelijk om het DX 700-serie paniekbeslag aan de buitenzijde van de deur te bedienen.

De kast is gemaakt van roestvaststaal. Dit sterke materiaal zorgt ervoor dat de kast niet kan worden aangevallen met bijvoorbeeld een boor. Daarnaast zorgt de vormgeving ervoor dat het onmogelijk grip te krijgen op de kast en deze te forceren. De cilinder is van buitenaf ook onbereikbaar voor een aanval.

Werking

Bij het afsluiten wordt de knop of kruk uitgeschakeld en draait deze vrij rond. Wanneer deze ontgrendeld wordt, wordt het mechaniek geactiveerd en kunnen de schoten aan de binnenzijde ingetrokken worden.

Omdat het een vlucht- of nooddeur betreft, schakelt de cilinder enkel de knop- of krukset uit. De deur kan in een paniek of noodsituatie aan de binnenzijde altijd geopend worden.



Algemene toepassingsinformatie:

- Links en rechts toepasbaar;
- Opbouw aan de buitenzijde van de deur met verborgen schroeven;
- Inclusief RVS 45-10 euro profielcilinder en drie sleutels;
- Standaard geleverd voor deurdikte tot 45 mm;
- Op aanvraag langere krukstift leverbaar bij deuren dikker dan 45 mm.

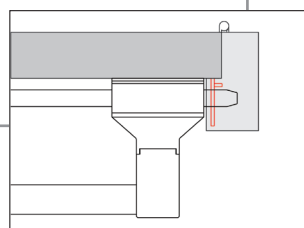
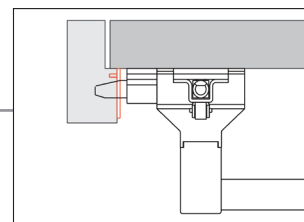
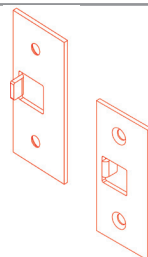
Sluitkommen en -platen voor de DX 700-serie

Zowel voor houten als stalen deuren

P6102 Standaard schoot / Verende grendel sluitplaat

- ▶ Standaard geleverd met de PO 703P DX, PO 704P DX, PO 703 EB DX en PO 704 EB DX

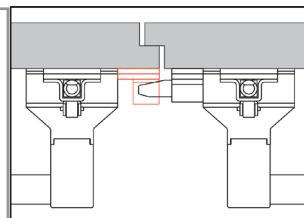
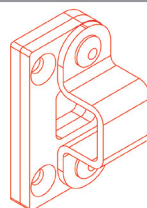
Materiaal - zacht staal | Finish



PHS006 Sluitkom bij dubbele deuren

- ▶ Standaard geleverd met de PO 742 DB DX en PO 743 DB DX

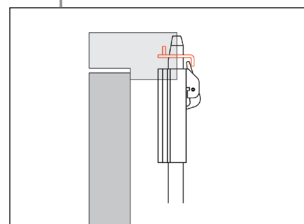
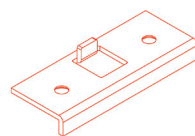
Materiaal - zacht staal | Finish - poeder gecoat



P6104 Standaard sluitplaat met vastzetrand

- ▶ Standaard geleverd met de PO 702P DX, PO 703P DX, PO 704P DX, PO 702 EB DX, PO 703 EB DX, PO 704 EB DX, PO 742 DB DX en PO 743 DX DX

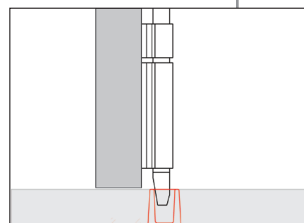
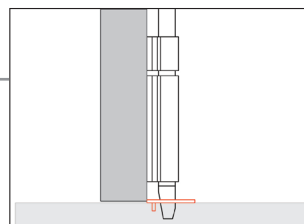
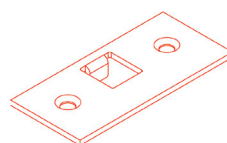
Materiaal - zacht staal | Finish - poeder gecoat



P6102 Standaard platte sluitplaat

- ▶ Standaard geleverd met de PO 702P DX, PO 703P DX, PO 704P DX, PO 702 EB DX, PO 703 EB DX, PO 704 EB DX, PO 742 DB DX en PO 743 DX DX

Materiaal - zacht staal | Finish - poeder gecoat



P0301 'Easy Clean' sluitkom

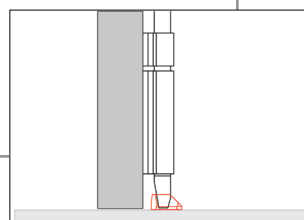
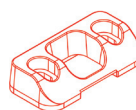
Materiaal - gietijzer | Finish - verzinkt

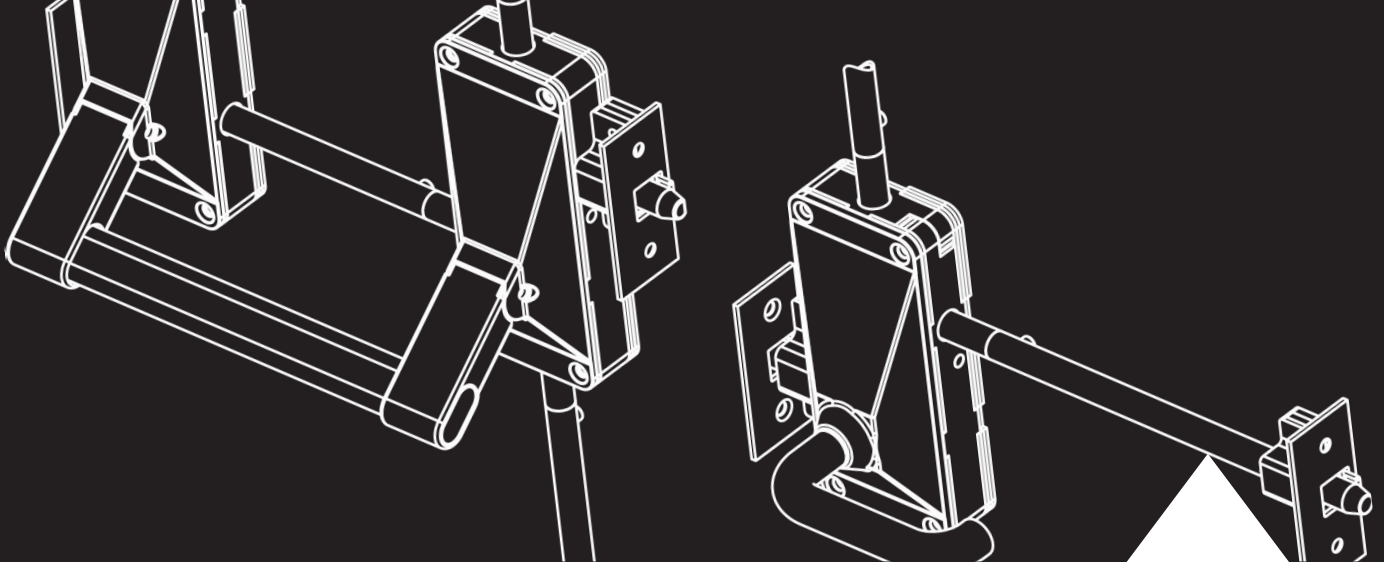


3405 Opbouw sluitkom

- ▶ Opbouw sluitkom voor onderschoot
- ▶ Geen uitsparing in de vloer benodigd

Materiaal - gegoten zinklegering | Finish - zinc plated





Technische specificaties van de DX 700-serie

► Constructie

Het materiaal van de hoofdelementen is een mix van staal en roestvaststaal. De interne componenten zijn gemaakt van staal en de schootuiteinden zijn van gehard staal met ronde stalen stangen.

► Onderhoud

Het is van belang dat alle veiligheidssloten, schoten en paniekbeslag op regelmatige basis worden geïnspecteerd en onderhouden om de werking en daarmee de vluchtveiligheid te blijven garanderen.

Wekelijks:

- Controleer of het paniekbeslag correct functioneert
- Als er onderdelen los zitten dan moeten deze opnieuw vastgezet worden
- Beschadigde componenten moeten vervangen worden
- Controleer dat er geen obstakels zijn die de paniekfunctie belemmeren

Elke drie maanden:

- Controleer op slijtage. Zichtbaar versleten componenten dienen vervangen te worden.

► Onderdelenlijst

Anti-paniekbeslag dient om levens te redden. Het is dus beslist noodzakelijk dat regelmatig onderhoud plaatsvindt, om te zorgen dat het ook altijd goed functioneert. Bij Dulimex staat de veiligheid voorop. Als onderdeel van onze acti-

viteiten is een complete onderdelenlijst voor u samengesteld voor anti-paniekbeslag uit de DX-700 serie. Defecte onderdelen kunnen dus altijd snel worden vervangen. De montage-instructie bevat een onderdelen- en een accessoirelijst.

► Montage

Al het paniekbeslag uit de DX 7-serie bevat montage instructies. Er vanuitgaande dat de instructies worden opgevolgd en het beslag door een professioneel uitvoerder geplaatst wordt, zal het paniekbeslag een hoge mate van veiligheid garanderen. De leverancier van het beslag kan niet verantwoordelijk worden gehouden als de montage instructie niet juist wordt gevolgd.

Om de CEN Europese normen te halen, moet de deur en het kozijn van goede kwaliteit zijn en geschikt zijn voor het paniekbeslag.

Controleer dat de tochtstrip of ander beslag op deur of het kozijn niet ten koste gaan van de werking van het paniekbeslag.

Alle stangen moeten op exact de juiste maat worden gezaagd en elke stang is voorzien van losse eindpluggen. Mits anders gespecificeerd, wordt het paniekbeslag geleverd met alle benodigde bevestigingsmaterialen voor stalen en houten deuren. Echter, voor alternatieve bevestigingsmaterialen kunt u contact opnemen met de leverancier.

► Brand en rook

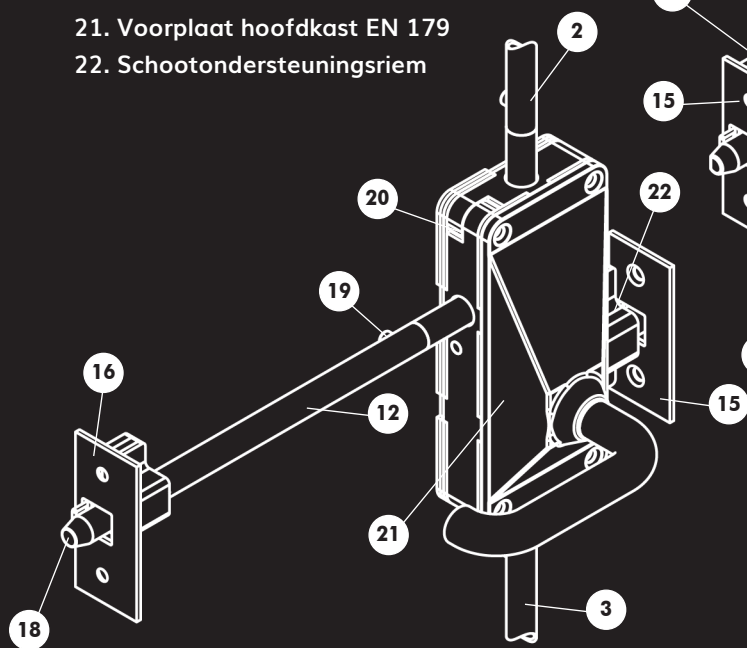
Neem vóór u uw specificaties afrondt, altijd contact op met de brandweer voor de laatste regels op het gebied van brandveiligheid. Producten uit de DX-700 serie zijn met succes getest op brandwerendheid volgens EN 1634-1:2000.

► Garantie

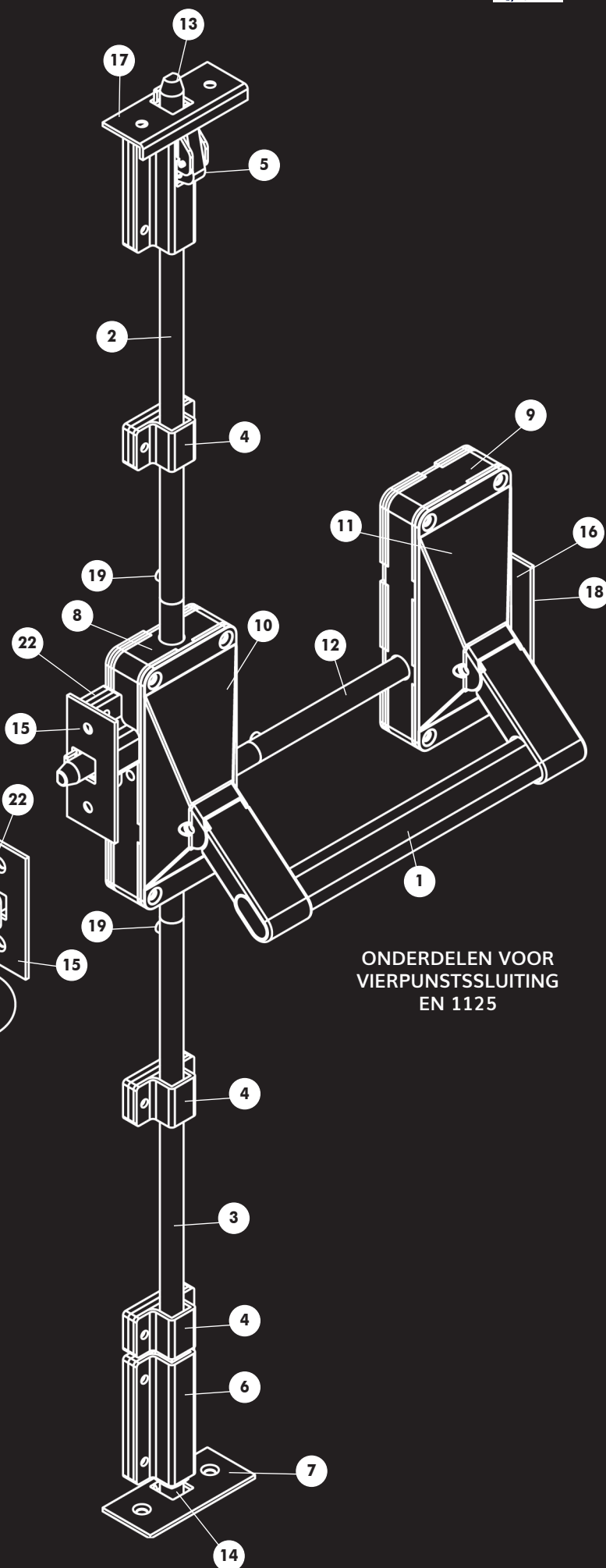
Als extra waarborg op de hoge kwaliteit en duurzaamheid, hebben de producten uit de DX-700 serie 5 jaar garantie op mechanische onderdelen. Anti-panieksluitingen die door fabricagefouten of ondeugdelijk materiaal niet functioneren, worden eveneens kosteloos vervangen.

Onderdelen lijst

1. Duwstang
2. Bovenste verticale stang
3. Onderste verticale stang
4. Stanggeleider
5. Bovenste vastzetmechaniek
6. Onderstanggeleider
7. Onder sluitplaat
8. Hoofdkast EN 1125
9. Eindkast
10. Voorplaat hoofdkast t.b.v. duwstang
11. Voorplaat eindkast t.b.v. duwstang
12. Stang voor schoot vierde zijsluiting
13. Bovenschoot
14. Onderschoot
15. Sluitplaat dagschoot
16. Sluitplaat voor vierde sluiting
17. Montageplaat voor vastzetter
18. Schoot voor 4^e sluiting
19. Stangschroef
20. Hoofdkast EN 179
21. Voorplaat hoofdkast EN 179
22. Schootondersteuningsriem



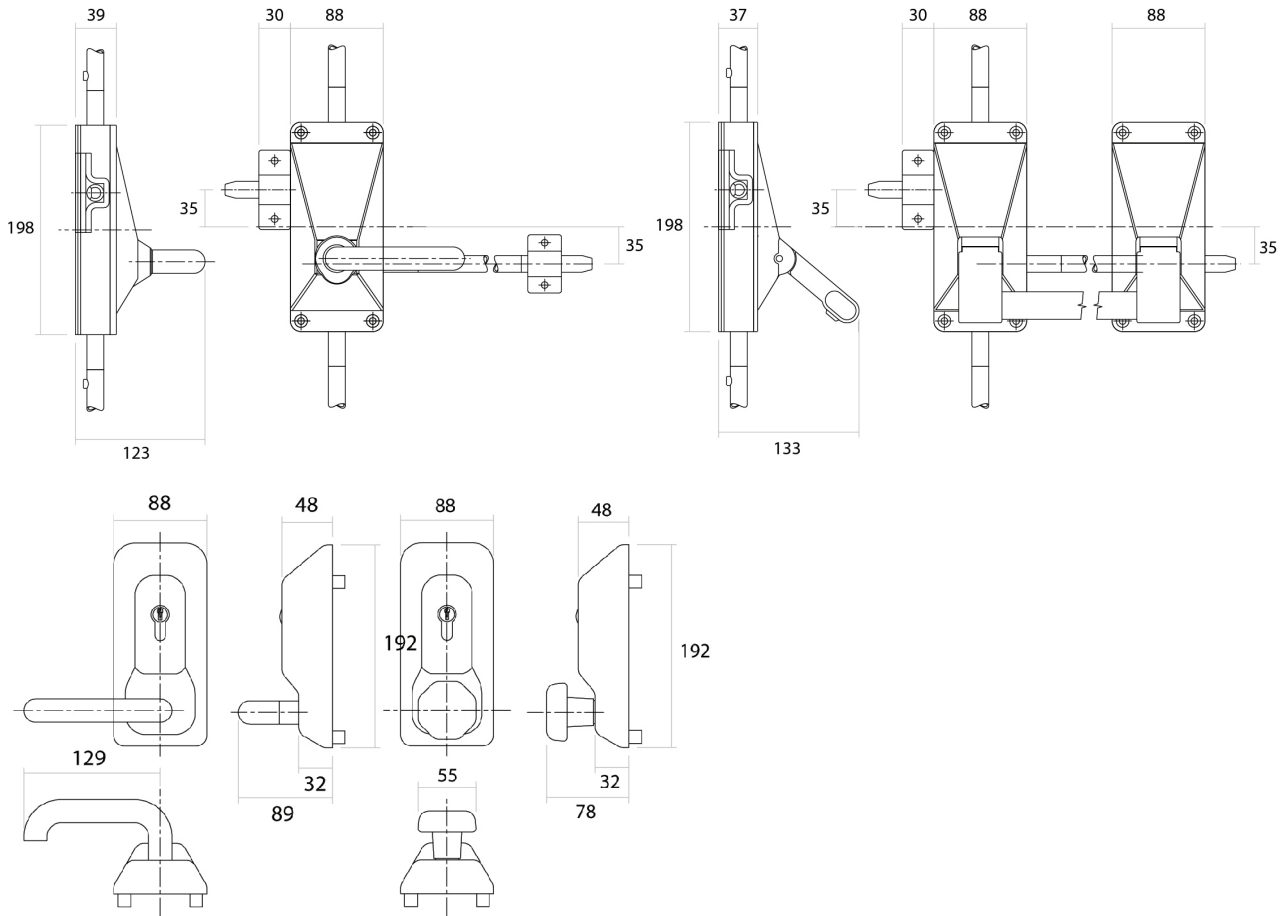
ONDERDELEN VOOR
VIERPUNTSSLUITING
EN 179



ONDERDELEN VOOR
VIERPUNTSSLUITING
EN 1125

Afmetingen van de DX 700 serie

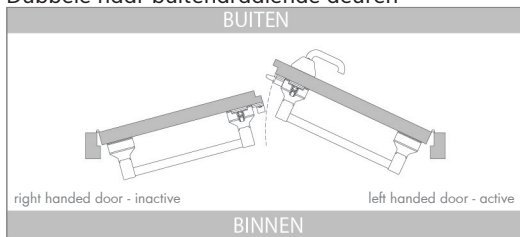
*Alle maten zijn in mm



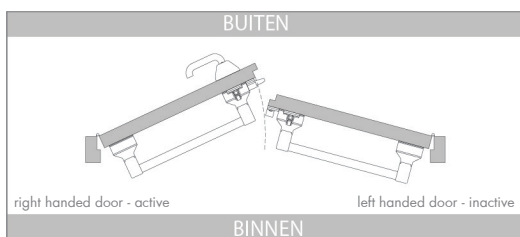
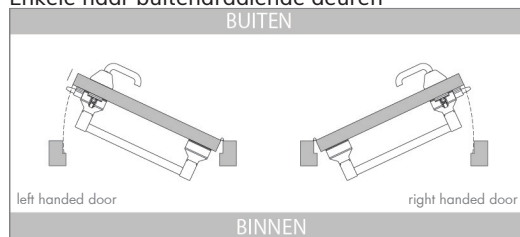
Draairichting

Onderstaande tekeningen laten zien of u een links- of rechtsdraaiend deursituatie heeft. Zo kunt u bepalen met welke draairichting u uw DX 700 paniekbeslag moet monteren.

Dubbele naar buitendraaiende deuren



Enkele naar buitendraaiende deuren



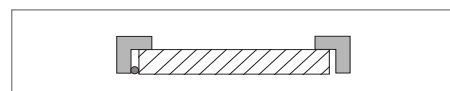
Woordenlijst

Paniekbeslag voor nooddeuren

Producten die geclassificeerd zijn voor toepassing op nooddeuren bevatten een enkele bediening van een kruk of pushpad om de deur te openen. Deze producten zijn gecertificeerd conform de Europese normering EN 179 en mogen toegepast worden in gebouwen waar de vluchtroute bekend is en waar men bekend is met de werking van het beslag, zoals kantoren en gebouwen die niet openbaar toegankelijk zijn.

Paniekbeslag voor vluchtdeuren

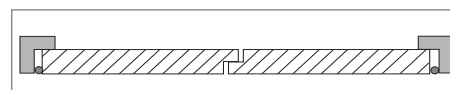
Producten die geclassificeerd zijn voor toepassing op vluchtdeuren bevatten een enkele bediening van een duwstang of -balk om de deur te openen. Deze producten zijn gecertificeerd conform de Europese normering EN 1125 en mogen toegepast worden in gebouwen waar de kans op panieksituaties aanwezig zijn en waar de vluchtroute en de werking van het beslag onbekend is, zoals entertainment gebouwen en gebouwen die toegankelijk zijn voor het publiek.



Enkele deur

Opdekdeuren

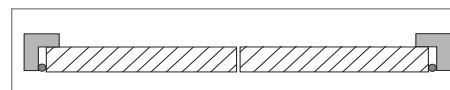
Twee deurpanelen die op elkaar sluiten d.m.v. een koplát of deurnaald.



Opdekdeuren

Stompe deuren

Twee deurpanelen die niet op elkaar sluiten.



Stompe deuren

Hoofkast

Dit is de centrale kast waarin het mechaniek zit waarmee de (dag) schoten bediend worden

Automatische bovenste vastzetter

Mechaniek dat de bovenste schoot in de geopende stand vasthoudt als de deur geopend wordt. Als de deur sluit, wordt de schoot automatisch losgelaten door dit mechaniek.

Schootblokkering

Een ingebouwde schootblokkering die voorkomt dat de schoot of dagschoot gemanipuleerd / ingedrukt kan worden in gesloten stand. Dit verhoogt het veiligheidsniveau van het beslag aanzienlijk.

Verstelbare schoten

Ter voorkoming van het naar verloop van tijd niet volledig meer kunnen sluiten van de schoot in de sluitplaat. ± 5 mm verstelbaarheid is mogelijk. Zeer geschikt bij toepassing op deuren van zach hout, UPVC en stalen deuren.

Eindkast

Ondersteund de horizontale balk bij paniekbeslag.

Inbraakwerendheidstest

DX 700 serie paniekbeslag is uitvoerig getest en goedgekeurd conform de Engelse inbraakwerendheidstest LPS1175 Level 6. Na een mislukte inbraakpoging van buitenaf van maar liefst 30 minuten werkte het paniekbeslag aan de binnenzijde nog altijd en was de vluchtfunctie niet in gevaar gekomen. Naast de Engelse inbraakwerendheidstest is ook 1 type voor houten deuren getest en goedgekeurd door keuringsinstituut SKG. Dit type is voorzien van het SKG**®-keurmerk (zie pagina 7). Bekijk de volledige inbraakwerendheidstest op onze website.



Aanval op de deur met een hamer en beitel om het deuropervlak te verwijderen.



Na het verwijderen van het deuropervlak, wordt een boor gebruikt om het beslag aan de binnenzijde aan te vallen.



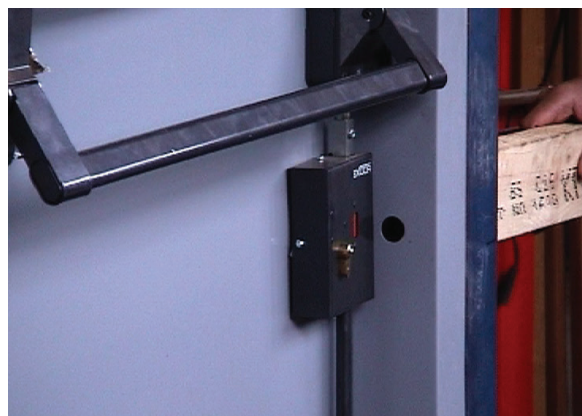
Aangezicht aan de binnenzijde na 10 minuten. De 4e schoot houdt de deur nog altijd veilig dicht.



Aangezicht aan de binnenzijde na 15 minuten. De 4e schoot houdt de deur nog altijd veilig dicht.



Aangezicht aan de binnenzijde na 20 minuten. Het mechanisme van het beslag is gaan klemmen waardoor toegang onmogelijk is geworden.



Aangezicht aan de binnenzijde laat zien dat deur dicht wordt gehouden.

Albert Heijn



