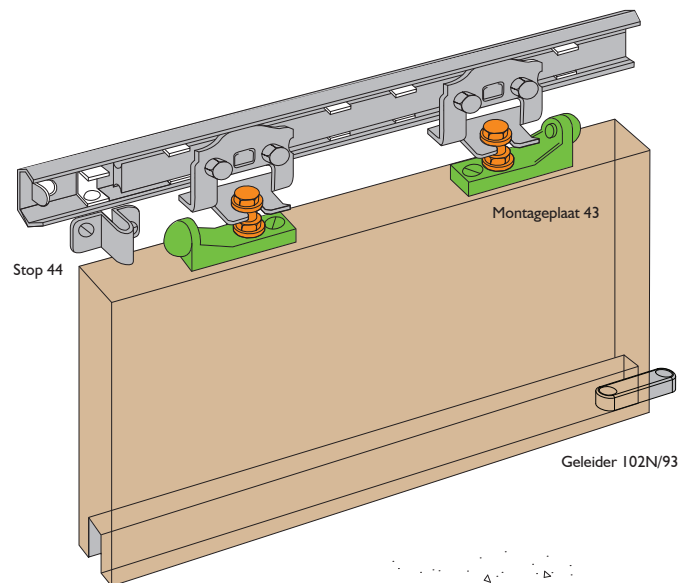


# MARATHON 90



Marathon 90 schuifdeurbeslag is ideaal voor zwaardere binnendeurtoepassingen. De doorlopende kogelkooi en massieve loopstaaf zorgen voor een degelijke werking. Wandmontage is standaard, plafonddrager met behulp van dragers. Buitentoepassing is mogelijk mits goed afgeschermd. De deur vormt een eenheid met de rail en is niet meer uitneembaar. Eenvoudige verticale instelbaarheid.

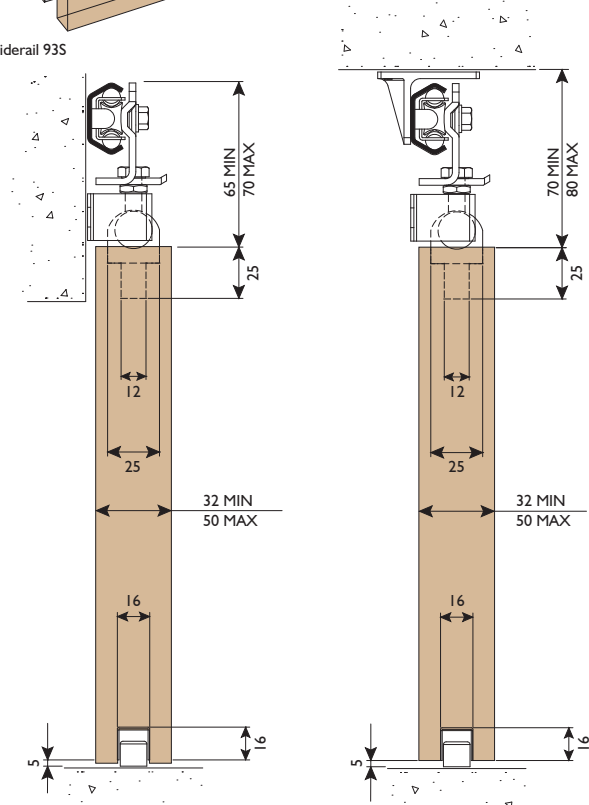
## Standaard set bestaat uit:

- Sendzimir verzinkte stalen rail
- Deurstop geïntegreerd met hanger
- Stalen onderrail
- Kunststof geleider
- Montage-instructies

## Opties:

- Afdekkap 40P, sendzimir staal ongelakt
- Eindkapje EC40P voor afdekkap 40P
- Plafonddrager 3/40\*\*
- Zelfsluitend branddeurpakket FDK1
- Inlaatkommen: 400, rechthoekig aluminium  
144S, ovaal RVS  
400SS, rechthoekig RVS

Geleiderail 93S



\*Optie FDK1 (zelfsluitend branddeurpakket) zie [www.henderson.nl](http://www.henderson.nl)

## Standaard sets

	Aantal deuren	Raillengte	Deurhoogte max.	Deurbreedte	Opstelling	Plafonddrager**
S3*	1	1473 mm	3000 mm	750-900 mm		5
S4*	1	1702 mm	3000 mm	900-1050 mm		7
S5*	1	1981 mm	3000 mm	1050-1200 mm		7
S6*	1	2483 mm	3000 mm	1200-1500 mm		7
S7	1	3048 mm	3000 mm	1500-1800 mm		9
S8	1	3226 mm	3000 mm	1800-2000 mm		9
S9	1	4420 mm	3000 mm	2000-2500 mm		11