

Schuifdeuraandrijving

DICTAMAT OpenDo

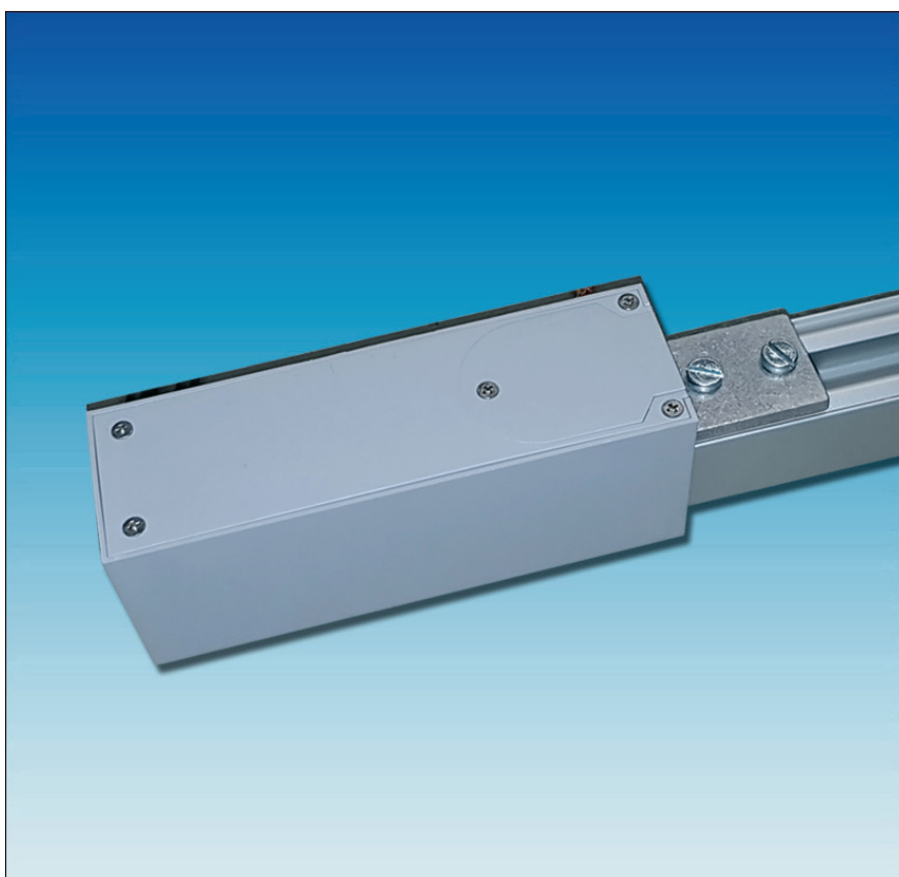
De DICTAMAT OpenDo is een compacte, eenvoudig te installeren deuraandrijving voor enkele of dubbele schuifdeuren tot een maximale deurbreedte van 1600 mm. Hij wordt geleverd als een complete set met rails. De aandrijving is ideaal voor kantoren, dokterspraktijken, verpleeghuizen, etc.

De DICTAMAT OpenDo is uiterst plaats-besparend en biedt vele bedienings-mogelijkheden. Net als de transformator is de besturingseenheid ondergebracht in een standaard inbouw- of opbouw schakeldoos.

De DICTAMAT OpenDo is ook beschikbaar voor gebruik op glazen deuren.

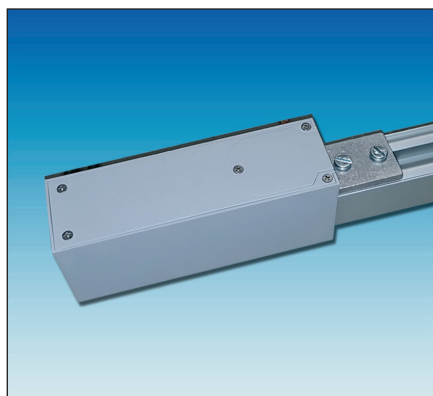
Hij biedt een zeer hoge mate van veiligheid door een microprocessorgestuurde stroomonderbreking. Zodra de deur een obstakel tegenkomt, stopt deze of keert deze om, d.w.z. deze beweegt zich in de tegenovergestelde richting. Het besturingssysteem verlaagt ook automatisch de snelheid kort voor het bereiken van de eindpositie, wat zorgt voor extra veiligheidsbescherming van de deur en de mechanica.

De montage is zeer eenvoudig door de op elkaar afgestemde componenten. De ingebruikname bestaat uit een geautomatiseerde leergang voor het aanleren van de eindposities. Ook het "programmeren" van de besturingsfuncties is zeer eenvoudig.



Overzicht

Deurbreedte (max.)	enkelvleugelige deuren: 1600 mm dubbelvleugelige deuren: 1058 mm per vleugel
Deurdikte	hout: 19 - 48 mm, glas 10 mm (op aanvraag ook 12 mm)
Deurgewicht	max. 80 kg, dubbelvleugelige deuren: max. 40 kg per vleugel
Positiedetectie	opslaan van posities door zelflerend vermogen
Basisfuncties	OPEN, DICHT (d.m.v. impuls of via automatisch sluitsysteem), omkeren wanneer er obstakels worden gedetecteerd
Bediening	standaard: drukknop, of push-and-go; opties: radar, afstandsbediening

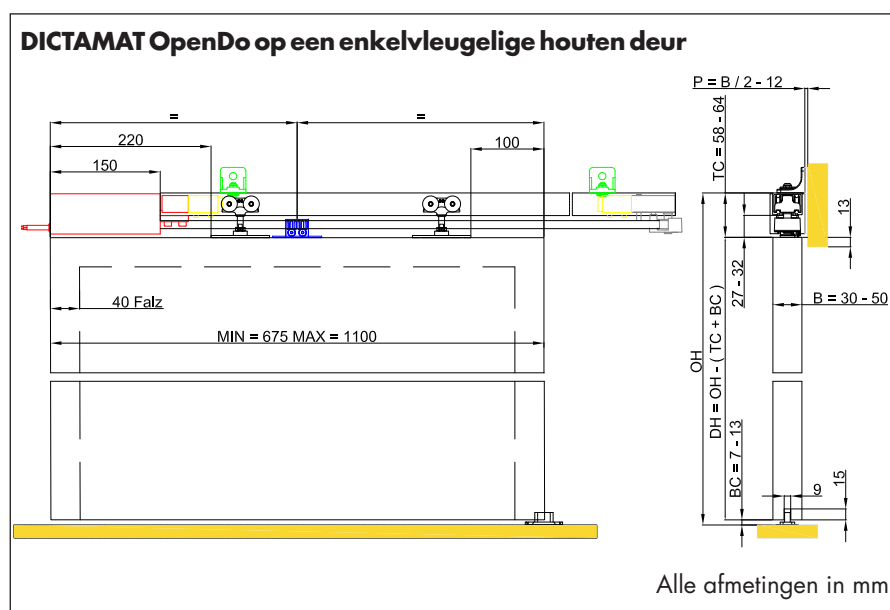


Afmetingen, Technische gegevens

De aandrijving van de DICTAMAT OpenDo is zeer compact. Het formaat is slechts 145 x 55 x 45 mm.

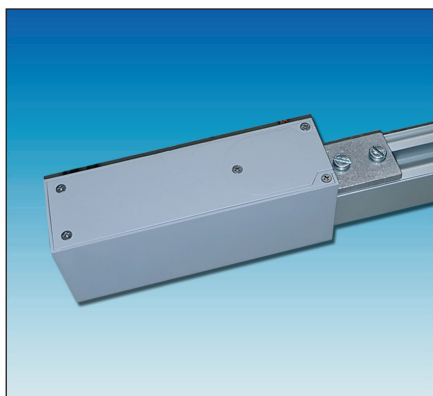
Hij wordt compleet met de rail geleverd. De rail kan met behulp van de meegeleverde consoles aan de wand worden bevestigd of direct van onderaf aan het plafond worden vastgeschroefd.

Afmetingen



Technische gegevens DICTAMAT OpenDo

Deurbreedte	standaard uitvoering voor enkelvleugelige deuren: 675 mm tot 1600 mm
	standaard uitvoering voor dubbelvleugelige deuren, per vleugel 675 mm tot 1058 mm; beide deurvleugels moeten dezelfde afmetingen hebben!
Deurgewicht	enkelvleugelige deuren: max. 80 kg dubbelvleugelige deuren: max. 40 kg/vleugel
Deurdikte	hout: 19 - 48 mm, glas 10 resp. 12 mm
Snelheid	max. 0,25 m/s; instelbaar, afhankelijk van deurgewicht: 80 kg => max. 0,2 m/s; 60 kg => max. 0,23 m/s; 40 kg => max. 0,25 m/s
Openhoudtijd	instelbaar tussen 5 en 30 seconden
Nominale voedingsspanning	100 tot 240 VAC, 50 tot 60 Hz
Nominaal motorvermogen	50 W
Veiligheid	microprocessorgestuurde uitschakeling in geval van obstakels
Beschermingsklasse	IP 55
Temperatuurbereik	-20° tot +50 °C
Operationele levensduur	min. 400.000 cycli
Max. aantal handelingen	tot 50 handelingen per uur



Bedieningsmogelijkheden

Het besturingssysteem van de DICTAMAT OpenDo is uiterst klein. Hij past in een standaard inbouw- of opbouwdoos. Deze voorziening dient vooraf aangebracht te worden door de klant. Bij de DICTAMAT OpenDo wordt een afdekraam geleverd.

Naast de meegeleverde schakelaar voor de bediening van de DICTAMAT OpenDo kunt u bijvoorbeeld ook de elleboogschakelaar aansluiten. Deze worden meestal gecombineerd met het automatische sluitmechanisme, d.w.z. de deur sluit automatisch na de ingestelde vasthoudtijd.

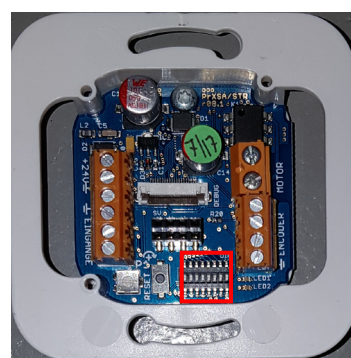
De deur kan ook via de afstandsbediening worden bediend. Hiervoor zijn als extra optie een geschikte ontvanger en zender verkrijgbaar.

Funcities, Bedieningsmogelijkheden

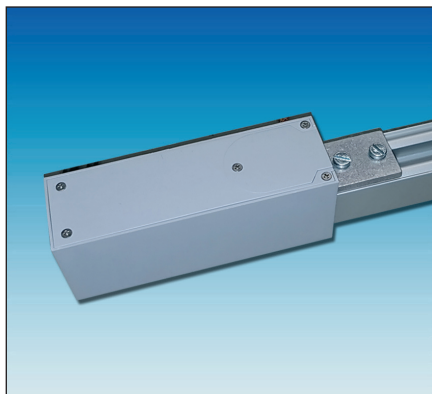
De DICTAMAT OpenDo maakt veel verschillende functies mogelijk. Ze worden ingesteld met behulp van DIP-schakelaars (zie afbeelding hiernaast) in de besturing.

Houd er rekening mee dat de functies in de dodemansmodus en de impulsmodus kunnen verschillen (zie onderstaande tabel).

Voor het openen en sluiten van de deur door middel van een afstandsbediening of bewegingsmelder is de instelling van de impulsbediening verplicht.



Basisbedieningswijze	Dodemansbediening (deur beweegt alleen zolang de betreffende knop wordt ingedrukt)	Impulsbediening (deur opent/sluit na een korte druk op de knop)
OPEN	alleen met drukknop	- met een drukknop (standaard) - push-and-go (een korte druk op de deur met de hand activeert de deuraandrijving en opent de deur automatisch) - radar of afstandsbediening
SLUITEN	alleen met drukknop	- met een drukknop (standaard) - automatisch sluiten (deur sluit automatisch na een instelbare tijd) - radar of afstandsbediening
Veiligheid (obstakeldetectie) in OPEN en DICHT	stop	- omkeren (deur stopt eerst en loopt dan weer de andere kant op) - stop: alleen mogelijk als automatisch sluiten niet is gekozen
Deur permanent open	deur blijft open totdat een SLUITEN-opdracht wordt gegeven.	mogelijk door toetsencombinatie, ook wanneer het automatisch sluiten wordt ingesteld.
Verplaatsen van de deur in geval van stroomuitval	kan met weinig krachtinspanning handmatig worden bewogen	



Leveringsomvang

De DICTAMAT OpenDo wordt compleet met rail en toebehoren geleverd. In de standaard uitvoering zijn de hangrollen voorzien van glijlagers. Voor zware toepassingen, bijvoorbeeld in restaurantkeukens, moet echter de uitvoering met kogelgelagerde loopwagens en looprollen uit RVS type 316 worden gekozen.

Op verzoek kan een afdekking voor de rail worden geleverd. Bij de bestelling moet het type montage van de rail worden opgegeven (aan het plafond of aan de wand).

Leveringsomvang DICTAMAT OpenDo

Standaard uitvoering voor enkelvleugelige houten deuren tot 1100 mm breedte

Deuraandrijving met consoles en opvulringen, nettransformator 230 VAC/24 VDC voor montage in de bij de klant aanwezige inbouw- of opbouwdoos (eventueel samen met het besturingseenheid), besturingseenheid met drukknop OPEN/SLUITEN voor installatie in bij de klant aanwezige inbouw- of opbouwdoos, omkeerwiel, deurmeenemer, 4100 mm tandriem.

Aluminium rail (2 m), 4 consoles in aluminium voor bevestiging aan de wand, 2 hangrollen (rollen met glijlagers) met bevestigingsconsoles voor vastschroeven aan de deur, 1 vloergeleiding, 2 eindaanslagen voor montage in de rail.

Standaard versie voor dubbelvleugelige houten deuren tot 1058 mm breedte

Deurmeenemer, besturingseenheid, omkeerwiel zie boven, 2 deurmeenemers, 8100 mm tandriem. Aluminium rail (2 x 2 m), 4 consoles in aluminium voor bevestiging aan de wand, 4 hangrollen (rollen met glijlagers) met bevestigingsconsoles voor vastschroeven aan de deur, 2 vloergeleidingen, 3 eindaanslagen voor montage in de rail.

Glazen deuren

Op glazen deuren worden de hangrollen bevestigd met klembekken in plaats van vastgeschroefd. De vloergeleiding is ook anders. Alle andere onderdelen zijn identiek.

Opties/toebehoren

Uitvoering voor zwaardere omstandigheden

Voor toepassingen met zeer frequent gebruik of situaties in vochtige ruimte adviseren wij de DICTAMAT OpenDo met RVS type 316 loopwielen. Hierdoor wordt de wrijving sterk verminderd en loopt de deur aanzienlijk rustiger.

Afstandsbediening: Indien de DICTAMAT OpenDo met een afstandsbediening moet worden bediend, heeft u naast een zender een ontvanger nodig. Deze kan bijvoorbeeld met de tweede bedieningsknop in een inbouwdoos worden ingebouwd.

Bewegingsmelder: Het OPEN-commando kan ook via een bewegingsmelder plaatsvinden. Deze bewegingsmelder kan direct op de besturing worden aangesloten zonder extra componenten.

Afdekking voor de rail: Afhankelijk van de montage van de rail en de dikte van het deurblad zijn er verschillende afdekkingen voor de rail beschikbaar. Ze worden eenvoudigweg op de rail geklemd.

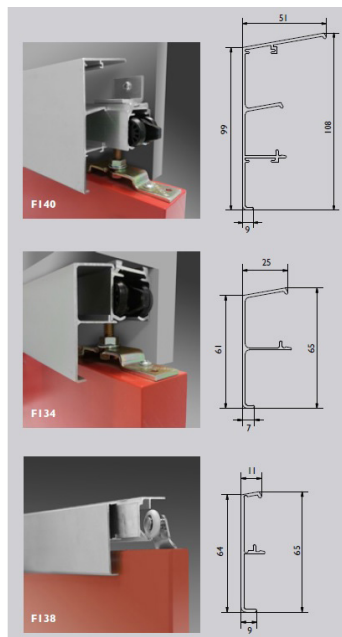
Uitvoeringen

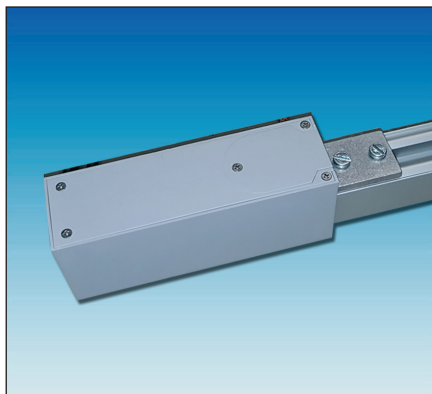
F140: bij montage van rail aan de wand

F134: voor plafondmontage, deurdikte tot 50 mm

F138: voor plafondmontage, deurdikte tot 28 mm

De afdekkingen worden geleverd in lengtes van 2000 mm, het op lengte afkorten wordt ter plaatse uitgevoerd.





Bestelinformatie

Omdat de DICTAMAT OpenDo compleet met rail wordt geleverd, zijn er verschillende sets afhankelijk van het type deur (hout/glas) en de deurbreedte en of de deuren enkel-of dubbelvleugelig zijn.

Als u in de onderstaande bestelinformatie niet de juiste versie voor uw deur vindt, aarzel dan niet om contact met ons op te nemen. Wij adviseren u graag.

Bestelinformatie

Artikel- nummer

DICTAMAT OpenDo voor enkelvleugelige houten deuren tot 1100 mm, rail rallengte 2000 mm, aluminium rail, hangrollen met glijlagers	710650
DICTAMAT OpenDo voor enkelvleugelige houten deuren tot 1100 mm, rail rallengte 2000 mm, aluminium rail, hangrollen uit RVS type 316 met kogellagers	710651
DICTAMAT OpenDo voor enkelvleugelige glazen deur (10 mm dik) tot 1100 mm, rail rallengte 2000 mm, aluminium rail, hangrollen met glijlagers	710652
DICTAMAT OpenDo voor enkelvleugelige houten deuren tot 1600 mm, rail rallengte 3000 mm, aluminium rail, hangrollen met glijlagers	710653
DICTAMAT OpenDo voor dubbelvleugelige houten deuren tot 1100 mm totale breedte, rail rallengte 2 x 2000 mm, aluminium rail, hangrollen met glijlagers	710654

Toebehoren

Afstandsbedieningset, inclusief ontvanger en één afstandsbediening	710660
Afstandsbediening OPEN / SLUITEN	710661
Bewegingsmelder Eagle One	700389
Handschakelaar met groot oppervlak, inbouw, roestvrijstalen look	700194
Contactloze handschakelaar met groot oppervlak, inbouw	700188
Railafdekking FI40 voor wandmontage, lengte 2000 mm	710665
Railafdekking FI34 voor plafondmontage, lengte 2000 mm	710666
Railafdekking FI38 voor plafondmontage, lengte 2000 mm	710667

