

# AMI SKG\*\*\*

## VEILIGHEIDSRUZET KERNTREK VOOR OPLEGSLATEN

AMI introduceert NU WEER een nieuw en veilig product op de markt! Het AMI SKG\*\*\* Veiligheidsrozet Oplegslot met kerntrekbeveiliging voor oplegsloten. Dit veiligheidsrozet is voorzien van Kerntrekbeveiliging, zodat manipulatie van het slot door middel van de zgn. kerntrek-methode van de cilinder voorkomen wordt. Dit veiligheidsrozet voldoet natuurlijk aan de nieuwste PKVW-eisen en is voorzien van het SKG\*\*\*-keurmerk.

Het AMI Veiligheidsrozet Oplegslot is toepasbaar bij oplegsloten met zowel een vaste- als ook in de uitvoering met losse staartcilinder. Verder is het Ami Kerntrekrozet eenvoudig te monteren voor zowel renovatie als ook voor nieuwbouw bij deuren met een deurdikte van **38-42 mm**.

### AMI BESLAG

### NU OOK DE SKG\*\*\* OPLOSSING VOOR OPLEGSLATEN

**NIEUW!**

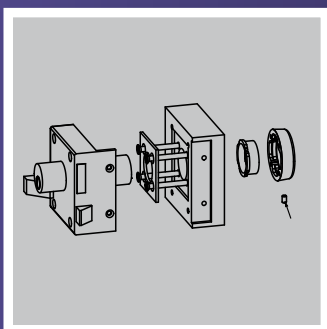


bouw  
beslag



# KENMERKEN EN VOORDELEN

De kenmerken en voordelen van AMI SKG\*\*\* Veiligheidsrozet Oplegslot met kerntrekbeveiliging t.b.v. oplegsloten voor u op een rij gezet. Het zeer ruime assortiment veiligheids- beslag van AMI met kerntrekbeveiliging biedt u veel oplossingen voor een optimale beveiliging volgens de nieuwste PKVW eisen en normen!



Art.Nr	Kleur	Verpakking
--------	-------	------------

## VEILIGHEIDSRONDROZET OPLEGSLLOT MET KERNTREKBEVEILIGING

820000	F-1	P/st (omdoos 5 stuks)
820001	F-2	P/st (omdoos 5 stuks)

- Voor deurdiktes met een bereik tussen 38 - 42 mm.
- Vervaardigd uit massief aluminium.
- Duurzaam geanodiseerd.
- Eenvoudige montage.
- Zowel voor renovatie als voor nieuwbouw te gebruiken.
- Toepasbaar bij oplegsloten met vaste cilinder, als ook in de uitvoering losse startcilinder.
- Voldoet aan de Veiligheidsnormen volgens SKG\*\*\* en PKVW.

Voor de montagehandleiding,  
zie [www.ami.nl](http://www.ami.nl)



AMI BV  
Spikweien 70  
5943 AD Lomm (NL)  
volg 2997

T (077) 473 74 75  
F (077) 473 74 79  
E [verkoop@ami.nl](mailto:verkoop@ami.nl)  
I [www.ami.nl](http://www.ami.nl)

