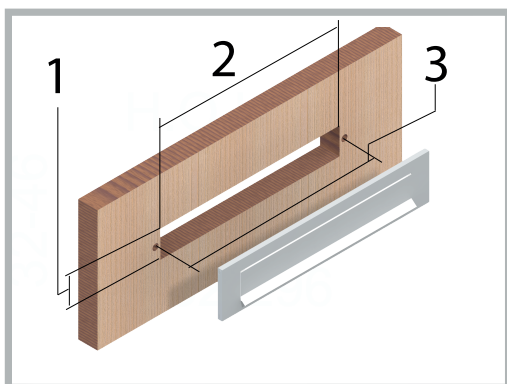


MONTAGE HANDLEIDING BRIEFPLAAT, TYPES TA/DL



Maatvoering			
		Min.	Max.
1	Hoogte	50 mm	55 mm
2	Breedte	282 mm	290 mm
3	H.O.H	310 mm (Ø 8 mm)	

- 1 & 2. Controleer de bestaande briefplaatopening in de deur of maak deze op maat.
3. Teken de benodigde boorgaten af (2x) op hart-op-hart (H.O.H.) afstand van 310 mm, op halve de hoogte van de briefplaatopening in de deur.
Boor de beide schroefgaten met een boor Ø8 mm door het deurvlak. Doe dit zo recht mogelijk.
4. Plaats de AMI briefplaat aan de buitenzijde van de deur. Monteer de bevestigingsschroeven vanuit de binnenzijde in de bevestigingspunten van de brievenbus (plaats eventueel eerst AMI tochtklep type 990) en draai deze nu handmatig stevig vast.