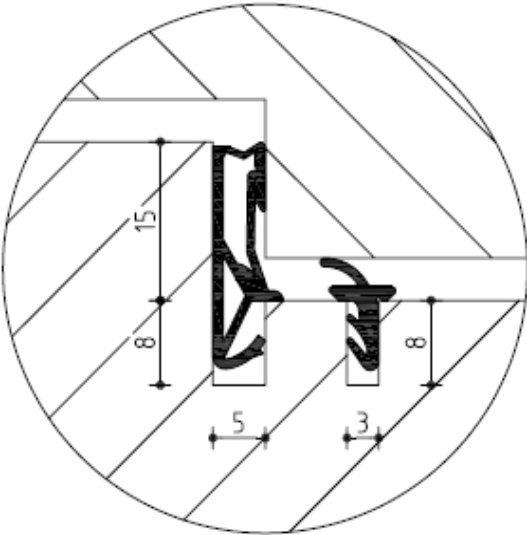




SV 715



SV 715

Co-extrusie dichtingsprofiel

- Thermoplastisch Elastomer 90° Shore A TPE
- Met een harde laag op de rug voor een eenvoudige montage
- Thermoplastisch Elastomer 60° Shore A TPS

90° Shore A

- Dichtheid: 0.95 g/cm³ ISO 868
- Treksterkte: 14,6 Mpa ISO 1183
- Rek bij breuk: 730% ISO 37
- Trekmodulus: 7,0 Mpa ISO 37
- Drukvervormingsrest: 41% (22h /23°C) ISO 815
- Drukvervormingsrest: 69% (22h /70°C) ISO 815

60° Shore A

- Dichtheid 0.95 g/cm³ ISO 868
- Treksterkte: 5.4 Mpa ISO 1183
- Treksterkte: 270 % ISO 37
- Trekmodulus: 3.8 MPA ISO 37
- Lambda waarde: 0.101 W/mK DIN 52612
- Drukvervormingsrest: 25% (22h /23°C) ISO 815
- Drukvervormingsrest: 45% (22h /70°C) ISO 815

Werk temperatuur:

- - 10° à + 55° C

Fysische eigenschappen:

- Kleur stabiliteit
- UV-bestendigheid
- Ozon-bestendigheid
- Rookwerend conform DIN 18095

Verf verdraagzaamheid:

DEVENTER TPV is bestand tegen watervedunbare acrylaatverven en conventionele oplosmiddel houdende alkydhars-lakken. Onbekend verf- en laklagen dienen op verdraagzaamheid getest te worden, zodra zij in contact komen met dichtingsprofielen

