

Sluitvolgorderegelars

Dubbelvleugelige brand- en rookdeuren dienen verplicht voorzien te zijn van een sluitvolgorderegelaar. De goedgekeurde Dictator sluitvolgorderegelars zorgen ervoor, dat de deurvleugels betrouwbaar in de juiste volgorde sluiten en zo een uitbreiding van brand of rook veilig wordt voorkomen.

Dictator levert de sluitvolgorderegelaar in twee verschillende modellen:

- Sluitvolgorderegelaar SR 90 met conventionele stangen en aanslagconsoles.
- Sluitvolgorderegelaar SR 2000 met en zonder elektromagnetische vaststelling van de arm.

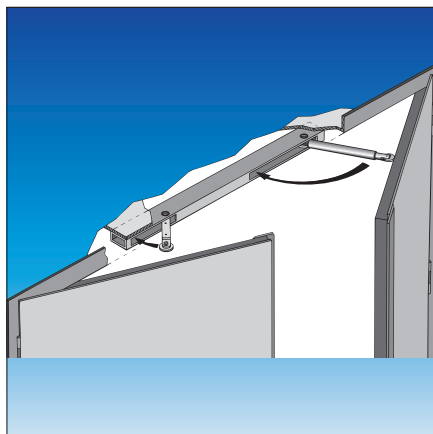
Als verplichte aanvulling van de sluitvolgorderegelars wordt daarnaast de Dictator deurmeenemer geleverd. Deze wordt benodigd bij situaties, waar bijv. door paniek alleen de standvleugel wordt opengedrukt cq. de gangvleugel slechts een beetje wordt geopend. De deurmeenemer zorgt ervoor, dat de gangvleugel altijd zover meeopent, dat bij het sluitproces de sluitvolgorderegelaar probleemloos kan functioneren.

De Dictator sluitvolgorderegelars zijn volgens DIN EN 1158 goedgekeurd voor gebruik op dubbelvleugelige branddeuren.



Produktoverzicht

Sluitvolgorderegelaar SR 90	Sluitvolgorderegelaar met 2 penconsoles
Sluitvolgorderegelaar SR 2000	compacte eenheid zonder penconsole, met en zonder vaststelling van de geïntegreerde arm
Deurmeenemer	Benodigd toebehoren voor sluitvolgorderegelars



Werking SR 90

Werking

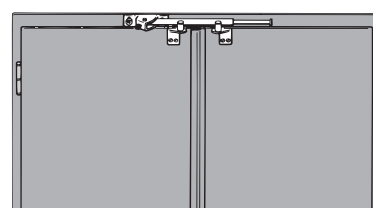
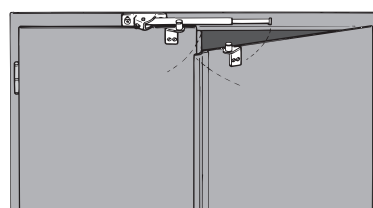
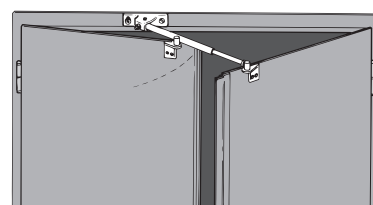
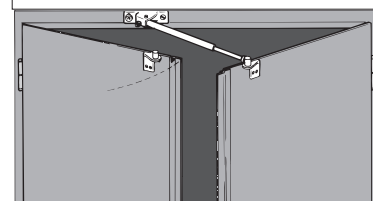
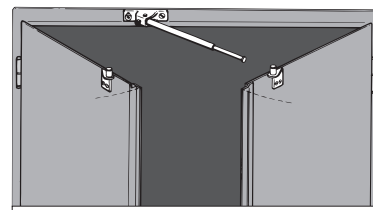
De sluitvolgorderegelaar DICTATOR SR 90 blijft vlak op het kozijn, als alleen de loopvleugel wordt geopend. Als de beide deurvleugels van een deur worden geopend, dan komt de telescooparm van de SR 90, door het geïntegreerde veermechanisme in de voet, automatisch naar buiten.

De sluitvolgorderegelaar bepaalt de sluitvolgorde van de beide deurvleugels: de loopvleugel, die als laatste moet sluiten, raakt met de aanslagpen de telescooparm en zal in deze positie blijven staan.

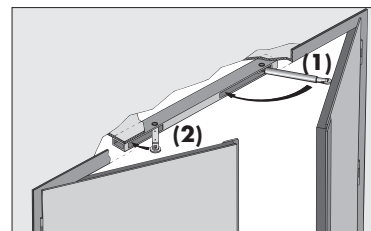
totdat de standvleugel bij het sluiten met zijn console/meeneempen de telescooparm meeneemt en deze

vlak tegen het deurkozijn klappt. Daardoor wordt de loopvleugel vrijgegeven, zo dat ...

de loopvleugel eveneens volledig kan sluiten.



Werking SR 2000





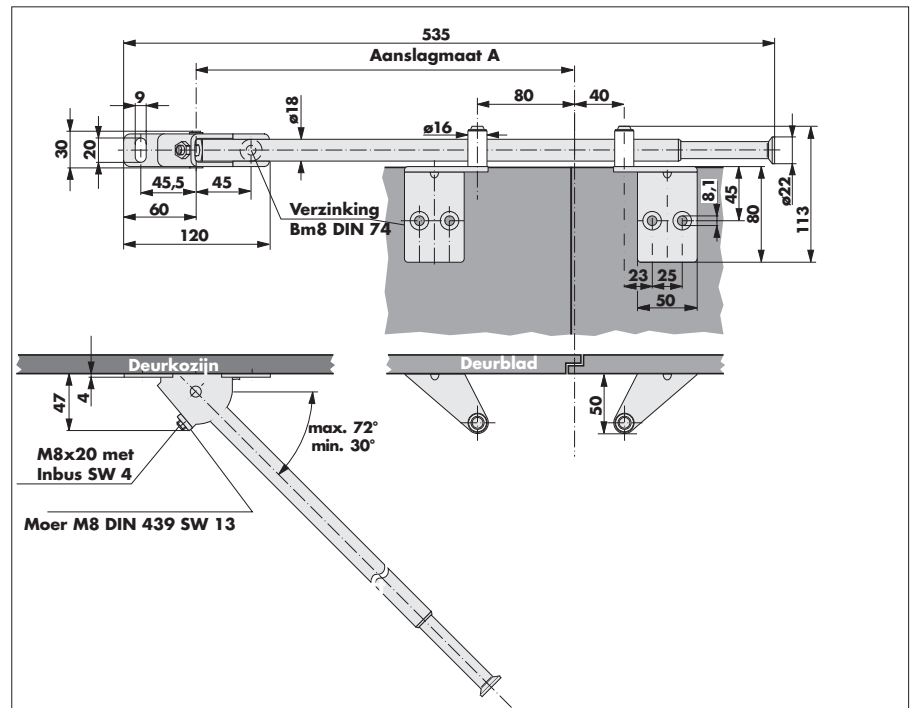
Afmetingen, leveringsomvang

De sluitvolgorderegelaar SR 90 wordt standaard per stuk verpakt in een plastic zakje. In de leveringsomvang zijn de volgende componenten inbegrepen:

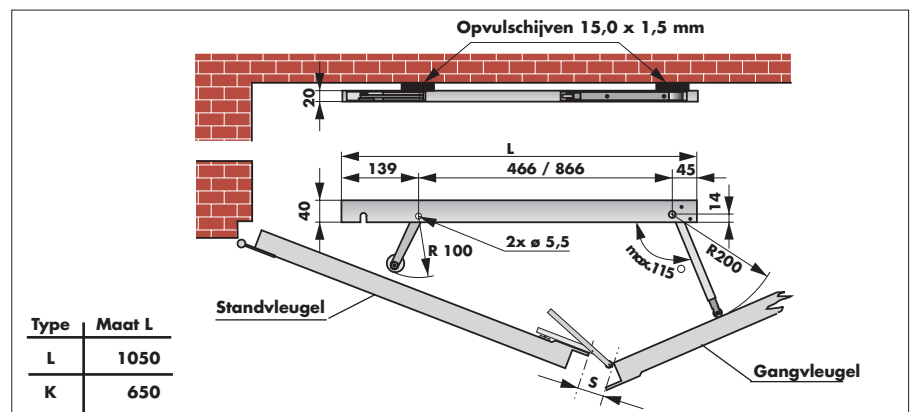
- Sluitvolgorderegelaar SR 90 met telescooparm,
- 2 penconsoles met aanslagpen en polyamide huls,
- 1 Inbuschroef M8 x 16 DIN 7984,
- 5 Inbus-schroeven (verzonken) M8 x 16 DIN 7991, verpakt in een plastic zakje

De sluitvolgorderegelaar SR 2000 (zie afbeelding hiernaast) heeft geen aparte penconsoles nodig.

Afmetingen SR 90

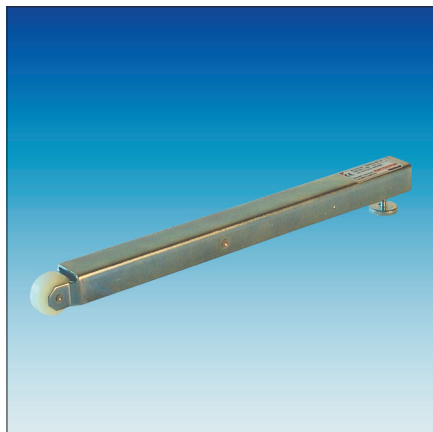


Afmetingen SR 2000



Bestelgegevens

Sluitvolgorderegelaar SR 90 verzinkt, compl. met toebehoor	Bestelnr. 500420P
Sluitvolgorderegelaar SR 2000 L (lange uitvoering)	Bestelnr. 500430
Sluitvolgorderegelaar SR 2000 EL (met magnetische vastz.)	Bestelnr. 500431
Sluitvolgorderegelaar SR 2000 K (korte uitvoering)	Bestelnr. 500435
Sluitvolgorderegelaar SR 2000 EK (met magnetische vastz.)	Bestelnr. 500436

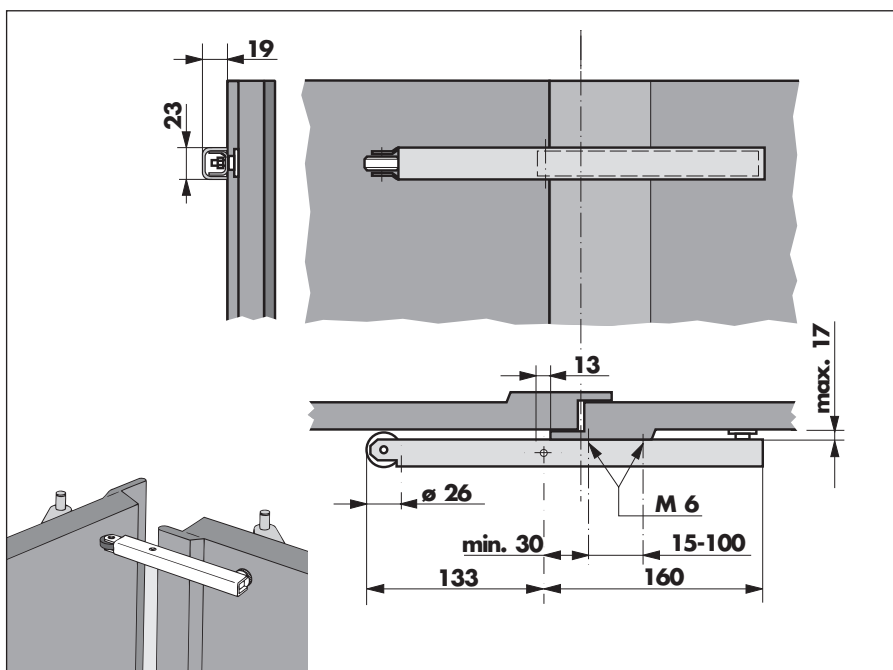


Deurmeenemer

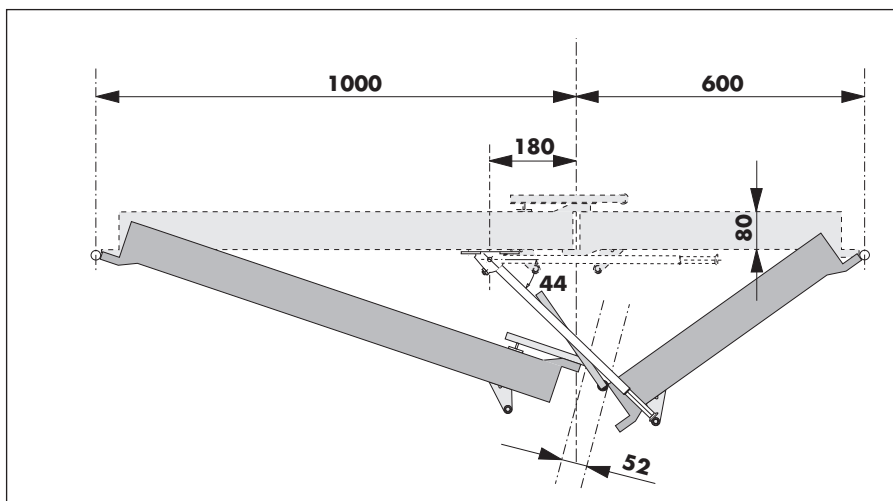
De DICTATOR deurmeenemer MK 90 zorgt ervoor, dat dubbelvleugelige deuren zich niet kunnen blokkeren, wanneer bij het openen van de deuren per ongeluk eerst de standvleugel opgedrukt - bijv. bij panieksituaties. Ook is de werking van de sluitvolgorderegelaar alleen gegarandeerd, als de loopvleugel tenminste tot een bepaalde hoek wordt geopend. Als nu de standvleugel als eerste wordt opgedrukt, dan zorgt de deurmeenemer ervoor, dat de gangvleugel altijd zover mee wordt geopend, tot de sluitvolgorderegelaar de gangvleugel ondersteunen kan. Daardoor kan hij de juiste sluitvolgorde veiligstellen. Voor dubbelvleugelige deuren in vluchtwegen zijn deurmeeners daarom onvermijdelijk.

De DICTATOR deurmeenemer MK 90 is voor toepassing op dubbelvleugelige branddeuren getest.

Afmetingen



Montagevoorbeeld voor asymmetrische deuren



Door de grote lengte van de vlakke zwenkarm kan de DICTATOR deurmeenemer MK 90 ook op asymmetrische deuren worden toegepast. De aanslagmaten van de sluitvolgorderegelaar willen wij op aanvraag graag voor u berekenen.

Bestelgegevens

Deurmeenemer MK 90 (verzinkt)

Bestelnr. 500440